

Features

- Solid birch leg, Solid poplar frame
- MDF panels
- 1 soft-close door
- 1 adjustable shelf
- Black bronze finish hardware
- Carrera white marble top with backsplash
- Rectangular undermount sink
- Adjustable height levelers

Características

- Pata de abedul macizo, estructura de álamo macizo
- Paneles de MDF
- 1 puerta de cierre suave
- 1 estante ajustable
- Herrajes con acabado en bronce negro
- Encimera de mármol blanco Carrera con protector contra salpicaduras
- Fregadero bajo encimera rectangular
- Niveladores de altura regulables

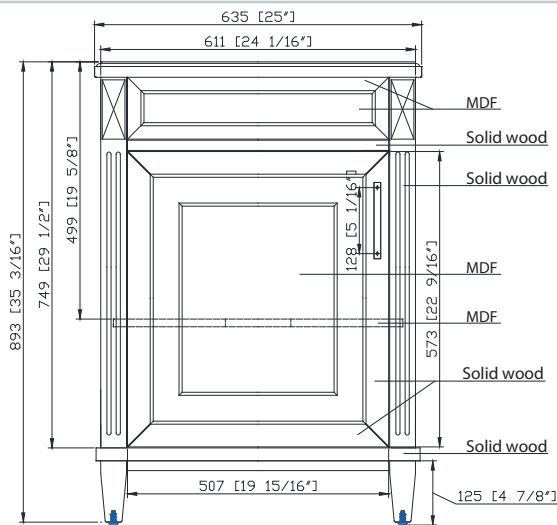
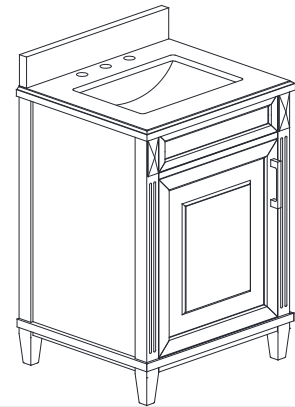
Colors / Colores

- Charcoal / Carbón
- White / Blanco

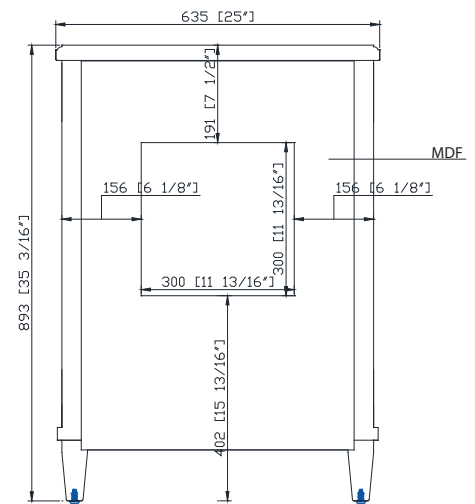
Nominal Dimension / Dimensión nominal

- 25W x 22D x 35 3/16H inches | 635 x 559 x 893 mm

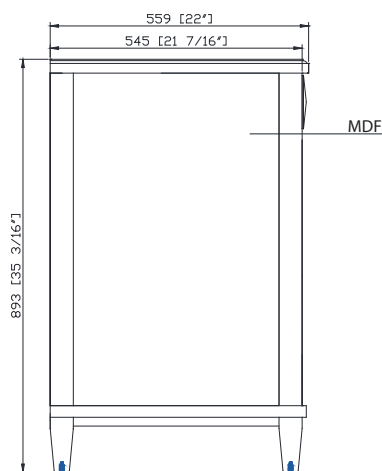
Product Diagrams / Diagramas de productos



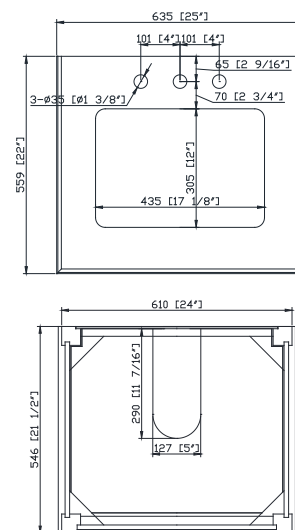
Front / Delantero



Back / Atrás



Side / Lado



Top / Cima