

Avanity

THOMPSON-V24-CL
THOMPSON-V24-FW

Features

- Solid poplar frame, plywood drawer and MDF
- 2 soft-close doors
- 1 soft-close drawer
- Black bronze finish hardware
- Adjustable height levelers

Colors / Couleu

- Charcoal Glaze / *Glaçure au charbon de bois*
- French White / Blanc français

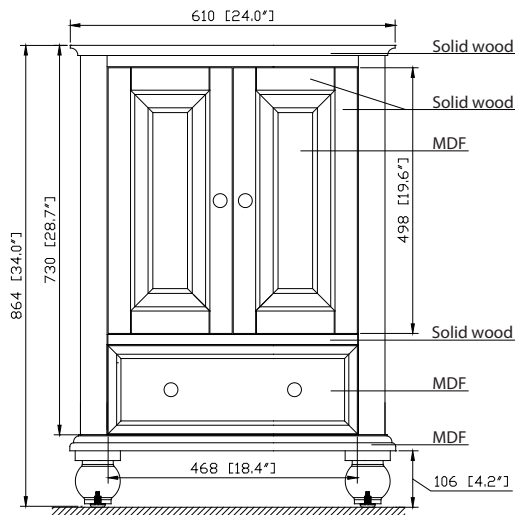
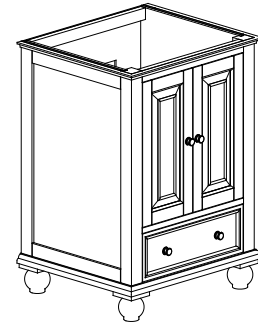
Nominal Dimension / Dimension Nominale

- 24W x 21D x 34H inches | 610 x 533 x 864 mm

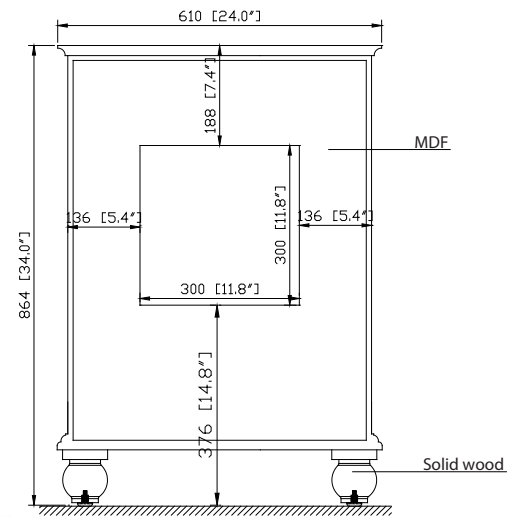
Product Diagrams / Diagrammes Produit

Caractéristiques

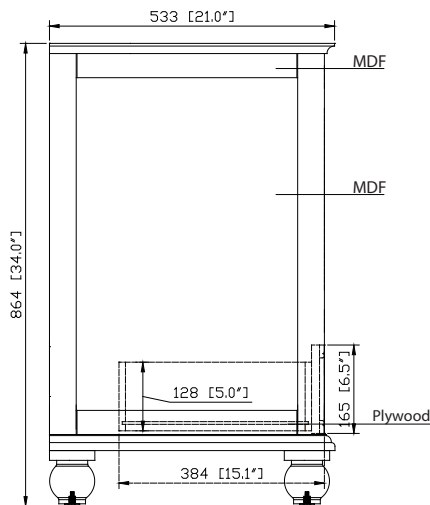
- Cadre en peuplier massif, tiroir en contreplaqué et MDF
- 2 portes à fermeture douce
- 1 tiroir à fermeture douce
- Quincaillerie avec finition en bronze noir
- Niveleurs de hauteur réglables



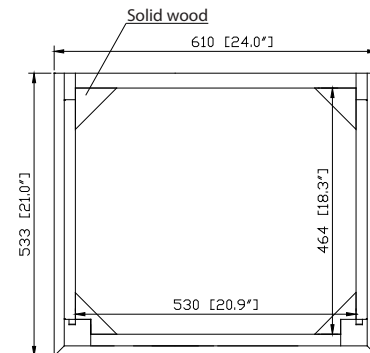
Front / Devant



Back / Derrière



Side / Côté



Top / Haut

For customer support, please call Avanity Corporation at 866-522-5578 weekdays 9:00 to 5:00 PST
 Pour le support client, s'il vous plaît appelez au 866-522-5578 Avanity Corporation jours de semaine 9:00-5:00 PST

Avanity

EUT25CW-RS
SUT25CW-RS

Features

- 25mm thickness top material
- Pre-installed with rectangular sink CUM20WT-R
- Top pre-drilled for 8" widespread faucet
- 4" backsplash included

Caractéristiques

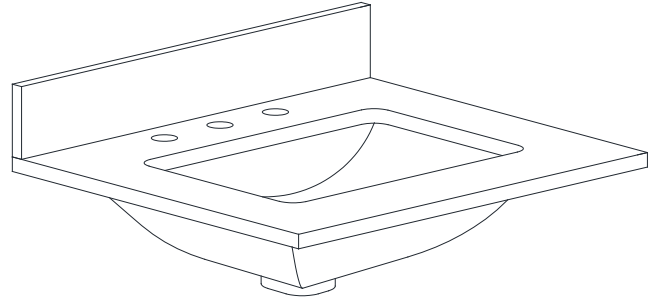
- Matériau supérieur de 25 mm d'épaisseur
- Pré-installé avec évier rectangulaire CUM20WT-R
- Dessus pré-percé pour un robinet large de 8 po
- Dosseret de 4" inclus

Colors / Couleurs

- Cala White / Cala Blanc
- Carrara White / Blanc de Carrare

Nominal Dimension / Dimension Nominale

- 25W x 22D x 8.7H inches | 635 x 560 x 221 mm



Product Diagrams / Diagrammes Produit

