

UL item number: M-IL-1-27.55X27.55-DS-1-P

Please check all the contents of the package carefully before installation, report damage and missing parts immediately. Do not install if there are any damages or shortage. Manufacturer will not be responsible for any issues arise due to incorrect installation.

Por favor, revise todo el contenido del paquete cuidadosamente antes de la instalación, informe los daños y las piezas faltantes de inmediato. No instale si hay daños o escasez. El fabricante no se hará responsable de los problemas que surjan debido a una instalación incorrecta.

IMPORTANT: Always turn off all power on site prior to installation or maintenance. A certified Electrician should be used for all wiring installations. Fitting in bathrooms is subject to all regulations. It is not suitable for product installations in saunas, steam rooms, or shower cubicles. This product is recommended for permanent installation.

IMPORTANTE: Siempre apague toda la energía en el sitio antes de la instalación o el mantenimiento. Se debe usar un electricista certificado para todas las instalaciones de cableado. La instalación en baños está sujeta a todas las regulaciones. No es adecuado para instalaciones de productos en saunas, baños de vapor o duchas cubículos Este producto está recomendado para instalación permanente.

GROUNDING INSTRUCTIONS:

This product is for use on a nominal 120-volt circuit and has a grounding plug that looks like the plug illustrated below. Make sure that the product is connected to an outlet having the same configuration as the plug. No adapter should be used with this product.

INSTRUCCIONES DE CONEXIÓN A TIERRA:

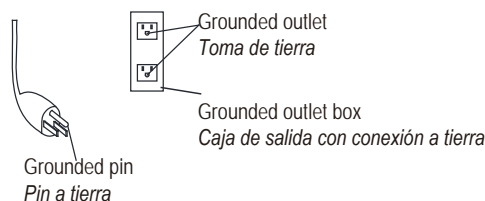
Este producto es para usar en un circuito nominal de 120 voltios y tiene un enchufe con conexión a tierra que se parece al enchufe que se ilustra a continuación. Asegúrese de que el producto esté conectado a un tomacorriente que tenga la misma configuración que el enchufe. No se debe usar ningún adaptador con este producto.

Cleaning & Maintenance:

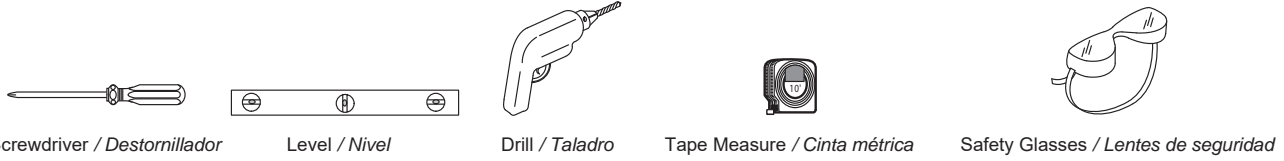
- *It is recommended that the unit is cleaned with a soft, dry, non-abrasive cloth when turned off.*
- *Never use cleaning agents or abrasive material on any type of surface finish.*
- *Do not strike glass components with hard or pointed items.*
- *Do not place very hot or cold items against or proximity to glass surfaces.*

Limpieza y mantenimiento:

- *Se recomienda que la unidad se limpie con un paño suave, seco y no abrasivo cuando se apague.*
- *Nunca use agentes de limpieza o material abrasivo en ningún tipo de acabado de superficie.*
- *No golpee los componentes de vidrio con elementos duros o puntiagudos.*
- *No coloque artículos muy calientes o fríos contra superficies de vidrio o cerca de ellas.*

**SAVE THESE INSTRUCTIONS**

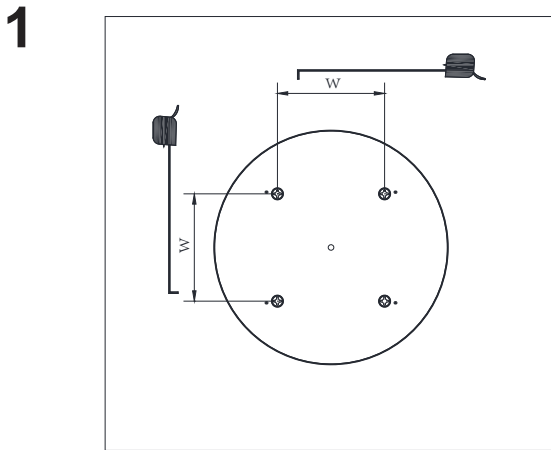
SUGGESTED TOOLS AND MATERIALS / HERRAMIENTAS Y MATERIALES SUGERIDOS



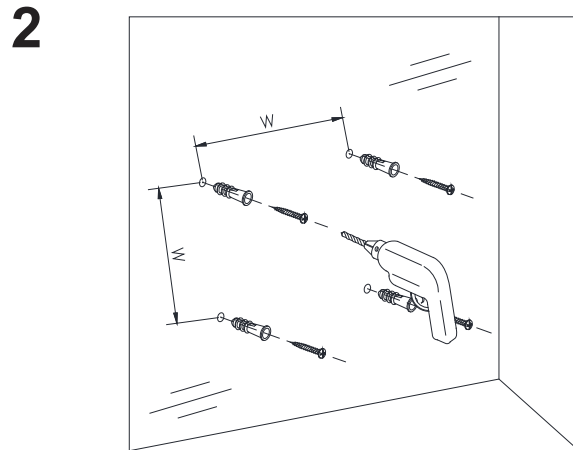
PARTS INCLUDED / PIEZAS INCLUIDAS



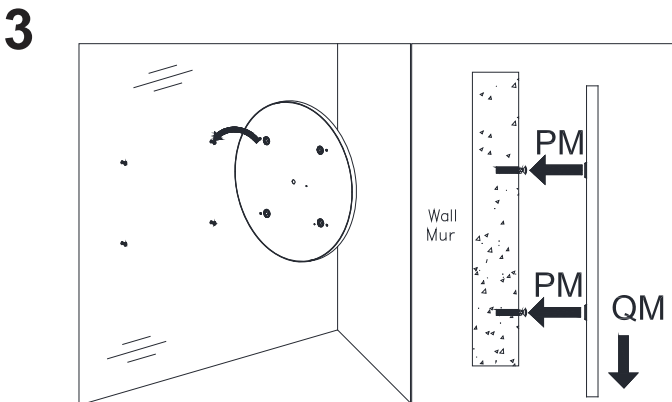
INSTALLATION INSTRUCTIONS / INSTRUCCIONES DE INSTALACIÓN



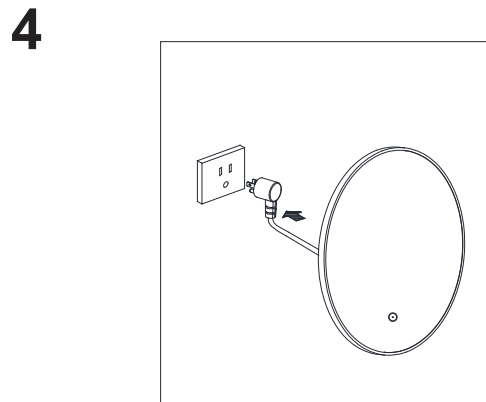
Measure the distance between the screw holes on the chassis.
Mida la distancia entre los orificios para tornillos del chasis.



Mark the desired mounting holes and drill the required holes. Take out the wall anchor from the accessory bag, insert it into the drilled wall hole and use a hammer to knock it to the wall. Insert the screws into the wall, leaving about 5mm from the wall for the chassis of the mirror to hang onto the screws.
Marque los orificios de montaje deseados y taladre los orificios necesarios. Saque el anclaje de pared de la bolsa de accesorios, insértelo en el orificio de la pared perforado y use un martillo para golpearlo contra la pared. Inserte los tornillos en la pared, dejando unos 5 mm de la pared, para que el chasis del espejo cuelgue de los tornillos.



Hang the mirror on the mounting screws on the wall.
Cuelga el espejo en los tornillos de montaje en la pared.



Plug into the socket
Enchufe en el enchufe