



EN NON-COMPLIANCE TO THE FOLLOWING RECOMMENDATIONS WILL VOID ANY GIVEN WARRANTY

ES EL INCUMPLIMIENTO DE LAS SIGUIENTES RECOMENDACIONES ANULARÁ CUALQUIER GARANTÍA DADA

EN FIGURE 1

1. Map out an area for installation (A) of a GFCI (Ground Fault Circuit Interrupter) outlet. It should be located within the reach of the drawer power cable (B) while the drawer (C) is fully extended
 - Research all local building codes for any electrical outlets close to plumbing and consult with an electrician
 2. Have a certified electrician install a GFCI outlet in the mapped out area (A)
 - **The drawer power cord (B) MUST be plugged into a GFCI outlet**
 3. Do not store any chemicals that can cause corrosion or fire in the compartment that houses the electrical outlet. Example (but not limited to): ammonia, bleach, or any alcohol-based products
 - **Storing chemicals in close proximity to the outlet has a potential of causing a fire or an explosion**
 4. Upon installation to remove the slack from the outlet cord when the drawer is fully extended and secure the excess to the back of the vanity
 5. The power cord should always be fixed and attached to the drawer wall, to avoid heat and potential damages caused by the electrical appliance
- Note: Do not recommend utilization of electrical appliance with power higher than the drawer power cord rating of 15A, 1800W**

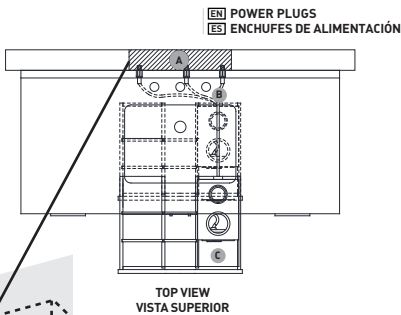
ES FIGURA 1

1. Planifique un área para la instalación (A) de un tomacorriente GFCI (Interrupción de Circuito de Falla a Tierra). Debe ubicarse dentro del alcance del cable de alimentación del cajón (B) mientras el cajón (C) está completamente extendido
 - Investigue todos los códigos de construcción locales para cualquier tomacorriente cerca de la plomería y consulte con un electricista.
 2. Haga que un electricista certificado instale un tomacorriente GFCI en el área asignada (A)
 - **El cable de alimentación del cajón (B) DEBE estar enchufado a una toma de corriente GFCI**
 3. No almacene ningún químico que pueda causar corrosión o fuego en el compartimiento que alberga el tomacorriente. Ejemplo (pero no limitado a): amoníaco, lejía o cualquier producto a base de alcohol.
 - **El almacenamiento de productos químicos cerca de la salida tiene el potencial de provocar un incendio o una explosión.**
 4. Después de la instalación, elimine la holgura del cable de salida cuando el cajón esté completamente extendido y asegure el exceso al parte trasera del tocador.
 5. El cable de alimentación siempre debe estar fijo y sujeto a la pared del cajón, para evitar el calor y posibles daños causados por el electrodoméstico
- Nota: No se recomienda el uso de aparatos eléctricos con una potencia superior a la clasificación del cable de alimentación del cajón de 15A, 1800W**

EN FIGURE 1:

1

ES FIGURA 1:

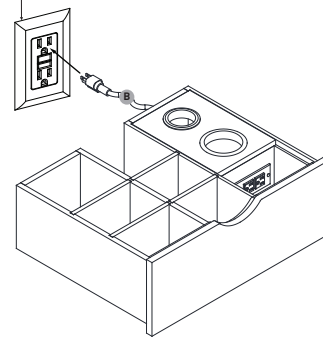


EN NOTE: PRODUCT DESIGN SHOWN BELOW IS REPRESENTATIVE FOR EASY UNDERSTANDING OF INSTRUCTIONS.

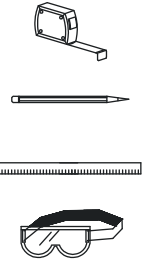
ES NOTA: EL DISEÑO DEL PRODUCTO QUE SE MUESTRA A CONTINUACIÓN ES REPRESENTATIVO PARA FACILITAR LA COMPRENSIÓN DE LAS INSTRUCCIONES.

2

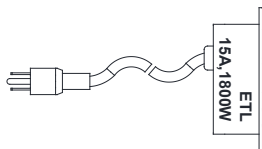
EN GFCI WALL OUTLET
ES TOMACORRIENTE GFCI



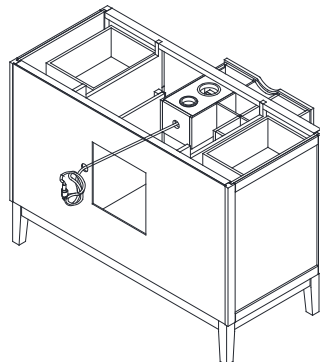
EN RECOMMENDED TOOLS
ES HERRAMIENTAS RECOMENDADAS



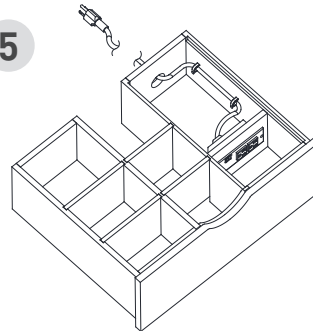
3



4



5



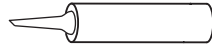
EN THE POWER OUTLET IS ON THE RIGHT SIDE
ETL CERTIFIED WITH POWER RATING 15A, 125VAC, 60Hz, 1800W

ES LA TOMA DE CORRIENTE ESTÁ EN EL LADO DERECHO
CERTIFICADO ETL CON POTENCIA NOMINAL 15A, 125VAC, 60Hz, 1800W

For customer support, please call Floor & Decor at 877-675-0002 weekdays 9:00 to 6:00 PST, Email: customercare@flooranddecor.com
1 Year Limited Warranty

Para atención al cliente, llame a Floor & Decor al 877-675-0002 de lunes a viernes de 9:00 a 6:00 PST, correo electrónico: customercare@flooranddecor.com
Garantía limitada de 1 año

SUGGESTED TOOLS AND MATERIALS / HERRAMIENTAS Y MATERIALES SUGERIDOS



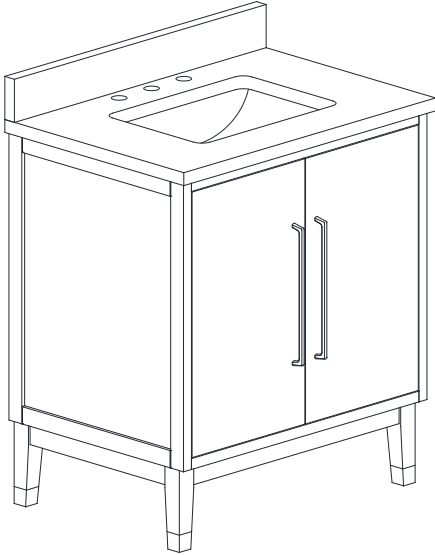
Sealant / Sellador



Tape Measure / Cinta métrica

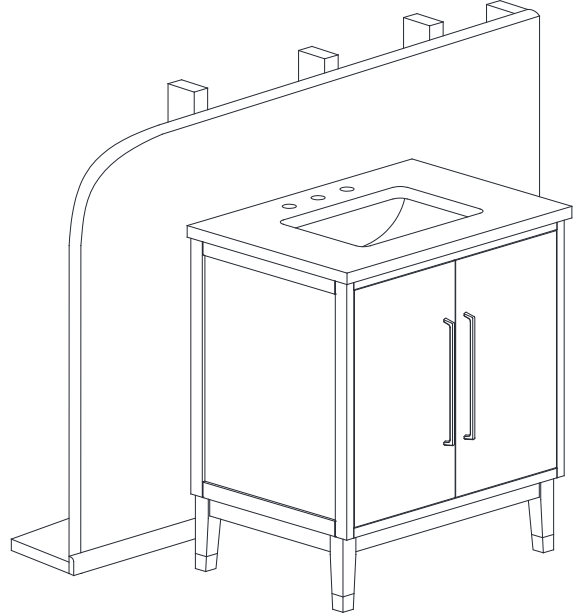
INSTALLATION INSTRUCTIONS / INSTRUCCIONES DE INSTALACIÓN

1



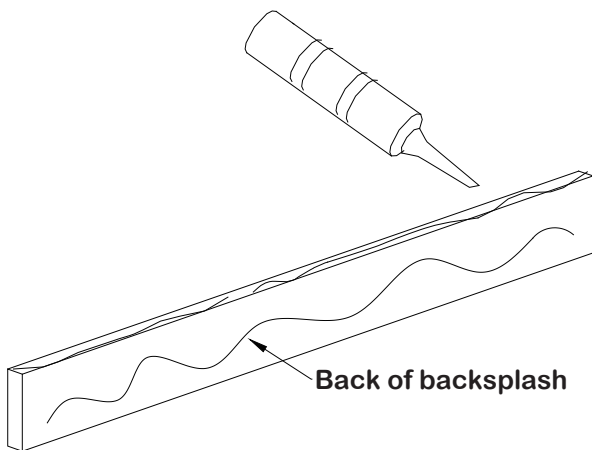
Remove vanity from box and examine for any defects or damage.
Retire el tocador de la caja y examínelo en busca de defectos o daños.

2



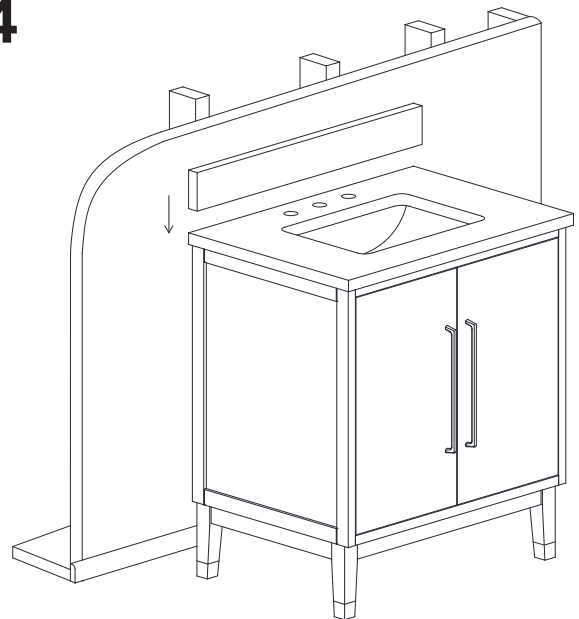
Place vanity against wall, making sure vanity top is flush against the wall. Apply bead of quality sealant evenly along the top of the vanity. Coloque el tocador contra la pared, asegurándose de que la parte superior del tocador esté al ras contra al pared. Aplique una gota de sellador de calidad de manera uniforme a lo largo de la parte superior del tocador.

3



Apply a few thin beads of sealant (not included) to unpolished back and bottom edge of backplash. Make sure all surfaces are dry. Aplique unas gotas finas de sellador (no incluido) en la parte posterior sin pulir y el borde inferior del protector contra salpicaduras. Asegúrese de que todas las superficies estén secas.

4



Set unpolished bottom edge of backplash with sealant bead on vanity top and press gently against wall and down on vanity top. Coloque el borde inferior sin pulir del protector contra salpicaduras con una gota de sellador tocador y presione suavemente contra la pared y hacia abajo sobre el tocador. Coloque el borde inferior sin pulir el protector contra



ONE-YEAR LIMITED WARRANTY

WHAT IS COVERED

Studio Design products are manufactured with superior quality standards and workmanship and are backed by our one-year limited warranty. Studio Design products are warranted to the original consumer purchaser to be free of defects in materials or workmanship. We will replace **FREE OF CHARGE** any product or parts that proves defective. Please call 877-675-0002 to report your damages / defects, a customer care representative will assist you with any replacement parts, or direct you to any Floor Décor retail stores for a full replacement. Proof of purchase (original sales receipt) from the original consumer purchaser must be made available for all Studio Design warranty claims.

WHAT IS NOT COVERED

This warranty excludes incidental / inconsequential damages and failures due to misuse, abuse or normal wear and tear. This warranty excludes all industrial, commercial & business usage. Some states and provinces do not allow the exclusion or limitation of incidental or consequential damages, so the above limitations may not apply to you.

NOTE

STONE CHARACTERISTICS: Natural stone exhibits color variations. It is possible that new and / or replacement pieces may not match existing pieces. Natural variations in color, grain, and veining are not considered defective and are excluded from the warranty. Factory applies a light sealer to our stone tops but this does not guarantee impermeability. It is recommended that customers clean all spills immediately.

FINISH AND WOOD CHARACTERISTICS: Sustained exposure to light causes changes to the color of natural wood and finishes. For this reason replacement pieces and parts may not have the exact color of existing pieces and are not considered defective. Exposure to extreme changes in temperature and / or humidity can cause wood to warp and is not covered by the warranty. Small imperfections such as shallow surface splits and pockets are naturally occurring and not considered defective.

All warranty claims must include photographic evidence and a detailed description of the claim.

CARE AND CLEANING

- Dust frequently with a clean, soft and dry cloth.
- Wipe away any water or liquid spills on the vanity combo immediately with a clean soft and dry cloth.
- Clean the vanity top only with non-abrasive cleaners or mild detergents – do not use powder cleansers. For extremely stubborn stains, use a small amount of acetone on a cloth and gently rub out the stain.
- Soft abrasive cleaners may be used when necessary to clean Vitreous China sinks. Avoid using strong abrasive cleaners and scrubbing, these will scratch and dull the surface.



GARANTÍA LIMITADA DE UN AÑO

QUÉ ESTÁ CUBIERTO

Los productos de Studio Design se fabrican con estándares de calidad y mano de obra superiores y son respaldado por nuestra garantía limitada de un año. Los productos de Studio Design están garantizados para el consumidor original comprador esté libre de defectos en materiales o mano de obra. Reemplazaremos SIN CARGO cualquier producto o piezas que resulten defectuosas. Por favor llame al 877-675-0002 para reportar sus daños / defectos, una El representante de atención al cliente lo ayudará con las piezas de repuesto o lo dirigirá a cualquier Floor Decor tiendas minoristas para un reemplazo completo. Comprobante de compra (recibo de compra original) del consumidor original el comprador debe estar disponible para todas las reclamaciones de garantía de Studio Design.

LO QUE NO ESTÁ CUBIERTO

Esta garantía excluye daños y fallas incidentales/inconsecuentes debido al mal uso, o abuso. Esta garantía excluye todo uso industrial, comercial y comercial. algunos estados y provincias no permiten la exclusión o limitación de daños incidentales o consecuentes, por lo que lo anterior Es posible que las limitaciones no se apliquen a usted.

NOTA

CARACTERÍSTICAS DE LA PIEDRA: La piedra natural exhibe variaciones de color. Es posible que lo nuevo y / o Las piezas de reemplazo pueden no coincidir con las piezas existentes. Las variaciones naturales en el color, el grano y las vetas no son considerado defectuoso y se excluyen de la garantía. Factory aplica un sellador de luz a nuestras tapas de piedra Pero esto no garantiza la impermeabilidad. Se recomienda que los clientes limpien todos los derrames de inmediato.

CARACTERÍSTICAS DEL ACABADO Y LA MADERA: La exposición sostenida a la luz provoca cambios en el color de maderas naturales y acabados. Por esta razón, las piezas y piezas de repuesto pueden no tener el color exacto de piezas existentes y no se consideran defectuosas. Exposición a cambios extremos de temperatura y / o la humedad puede hacer que la madera se deforme y no está cubierta por la garantía. Pequeñas imperfecciones como las grietas superficiales superficiales y las bolsas ocurren naturalmente y no se consideran defectuosas.

Todos los reclamos de garantía deben incluir evidencia fotográfica y una descripción detallada del reclamo.

CUIDADO Y LIMPIEZA

- Desempolva frecuentemente con un paño limpio, suave y seco.
- Limpie inmediatamente cualquier derrame de agua o líquido sobre el mueble con un paño limpio, suave y seco.
- Limpie la encimera del tocador solo con limpiadores no abrasivos o detergentes suaves; no use polvo limpiadores Para manchas muy difíciles, use una pequeña cantidad de acetona en un paño y frote suavemente fuera la mancha.
- Se pueden usar limpiadores abrasivos suaves cuando sea necesario para limpiar los fregaderos vítreas de China. Evite usar fuerte Limpiadores abrasivos y fregado, estos rayarán y opacan la superficie.