

SUGGESTED TOOLS AND MATERIALS / HERRAMIENTAS Y MATERIALES SUGERIDOS



Screwdriver /
Destornillador



Level /
Nivel



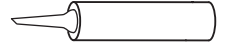
Drill /
Perforar



Tape Measure /
Cinta métrica

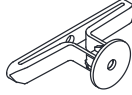


Safety Glasses /
Lentes de seguridad



Silicone adhesive /
Adhesivo de silicona

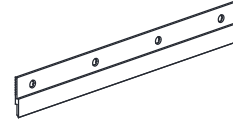
PARTS INCLUDED / PIEZAS INCLUIDAS



20x Plastic plug /
20 tapones de plástico.



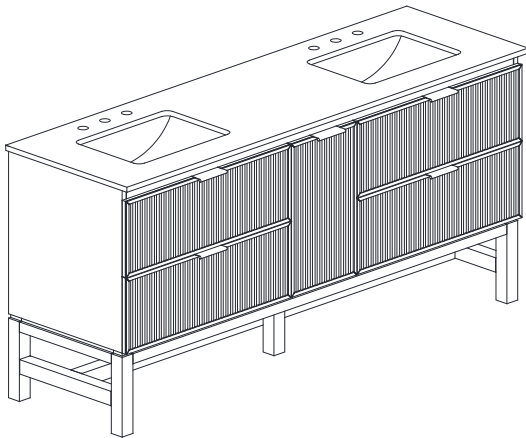
20x Screw /
20 tornillos



5x Wall cleat /
5 tacos de pared.

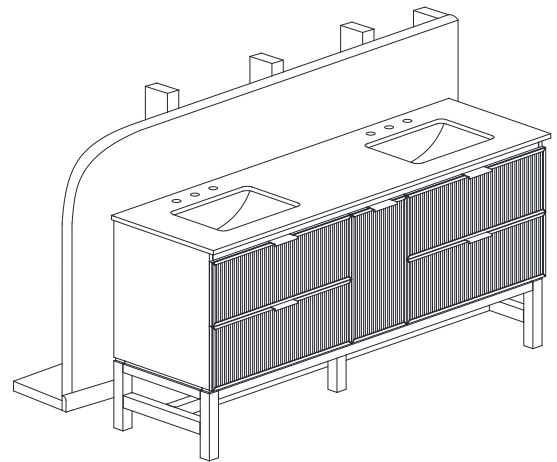
INSTALLATION INSTRUCTIONS / INSTRUCCIONES DE INSTALACIÓN

1



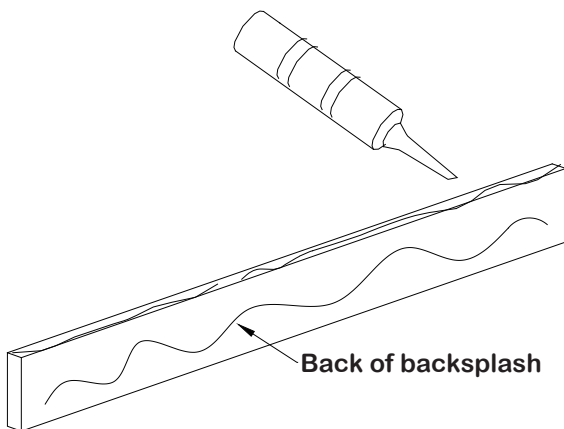
Remove vanity from box and examine for any defects or damage.
Retire el tocador de la caja y examínelo en busca de defectos o daños.

2



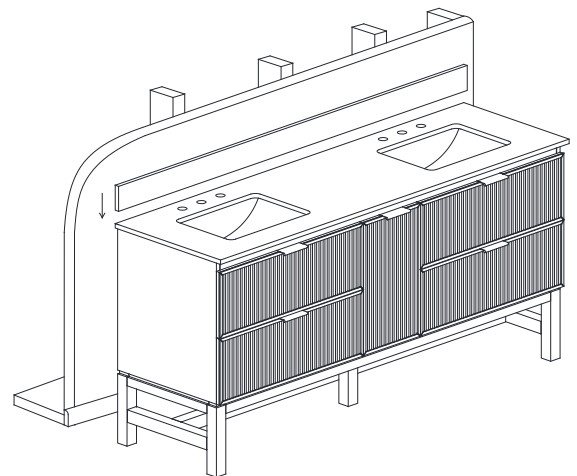
Place vanity against wall, making sure vanity top is flush against the wall. Apply bead of quality silicone adhesive evenly along the top of the vanity.
Coloque el tocador contra la pared, asegurándose de que la tapa del tocador esté al ras contra el muro. Aplicar el adhesivo de silicona de calidad de calidad uniformemente a lo largo de la parte superior de la vanidad.

3



Apply a few thin beads of silicone adhesive (not included) to unpolished back and bottom edge of backslash. Make sure all surfaces are dry.
Aplique algunas cuentas delgadas de adhesivo de silicona (no incluido) a sin pulir borde posterior e inferior de la protección contra salpicaduras. Asegúrese de que todas las superficies estén secas.

4



Set unpolished bottom edge of backslash with silicone adhesive bead on vanity top and press gently against wall and down on vanity top.
Establezca el borde inferior sin pulir de la protección contra salpicaduras con silicona Cuenta adhesiva en la parte superior del tocador y presione suavemente contra la pared y abajo en la tapa de la vanidad.

SUGGESTED TOOLS AND MATERIALS / HERRAMIENTAS Y MATERIALES SUGERIDOS



Screwdriver /
Destornillador



Level /
Nivel



Drill /
Perforar



Tape Measure /
Cinta métrica

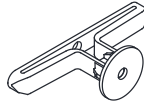


Safety Glasses /
Lentes de seguridad



Silicone adhesive /
Adhesivo de silicona

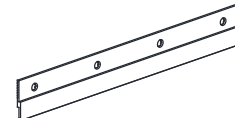
PARTS INCLUDED / PIEZAS INCLUIDAS



20x Plastic plug /
20 tapones de plástico.



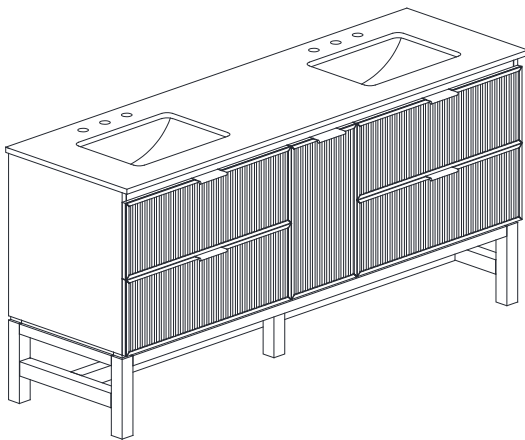
20x Screw /
20 tornillos



5x Wall cleat /
5 tacos de pared.

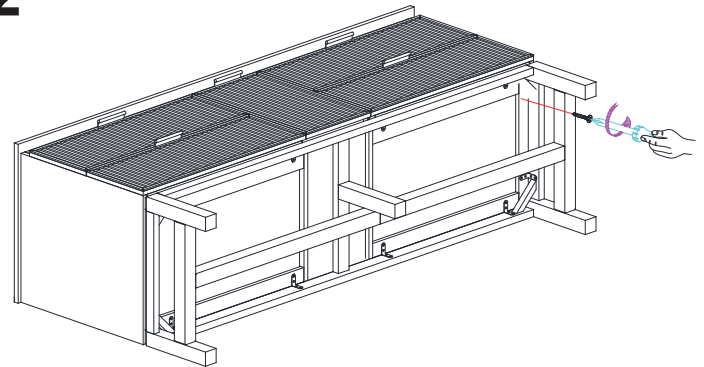
INSTALLATION INSTRUCTIONS (WALL HUNG OPTION) / INSTRUCCIONES DE INSTALACIÓN (OPCIÓN DE COLGACIÓN DE PARED)

1



Remove vanity from box and examine for any defects or damage.
Retire el tocador de la caja y examínalo en busca de defectos o daños.

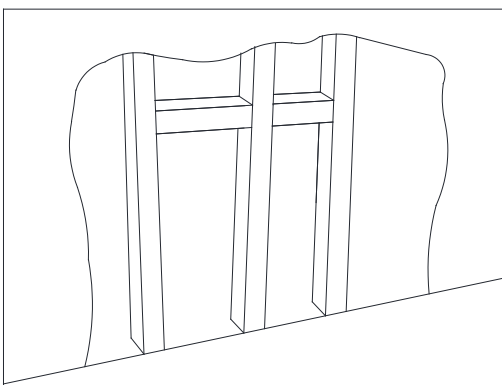
2



Place the vanity with top back down on a clean and soft surface to prevent any damage. Remove the base by removing twenty-four screws with a screwdriver.

Coloque el tocador con la parte superior hacia atrás en una superficie limpia y suave para evitar cualquier daño. Tornillos con un destornillador.

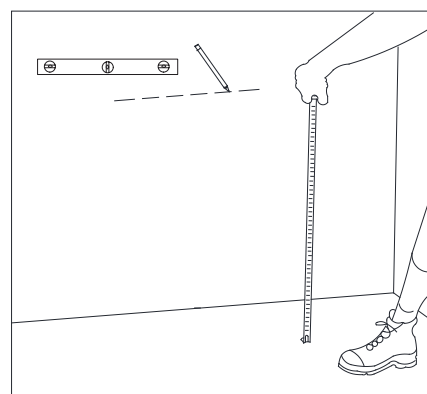
3



Using a stud finder, locate and mark the wall studs in the area where you plan to install the vanity. These studs provide the strongest support for your floating vanity and are a crucial part of their overall strength and support.

Con un buscador de perno, localice y marque los perno de la pared en el área donde se planea instalar la cómoda. Estos clavos proporcionan el soporte más fuerte para tu vanidad flotante y son una parte clave de su fuerza y soporte general.

4



Measure and mark the desired height for the top of the countertop on the wall. Use a level to ensure the markings are straight and even.

Medir y marcar en la pared la altura necesaria en la parte superior de la encimera. Use un nivel para asegurarse de que la marca sea recta.

SUGGESTED TOOLS AND MATERIALS / HERRAMIENTAS Y MATERIALES SUGERIDOS



Screwdriver /
Destornillador



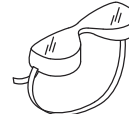
Level /
Nivel



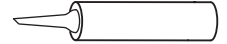
Drill /
Perforar



Tape Measure /
Cinta métrica

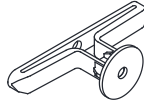


Safety Glasses /
Lentes de seguridad



Silicone adhesive /
Adhesivo de silicona

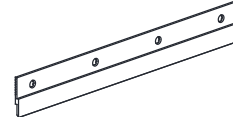
PARTS INCLUDED / PIEZAS INCLUIDAS



20x Plastic plug /
20 tapones de plástico.



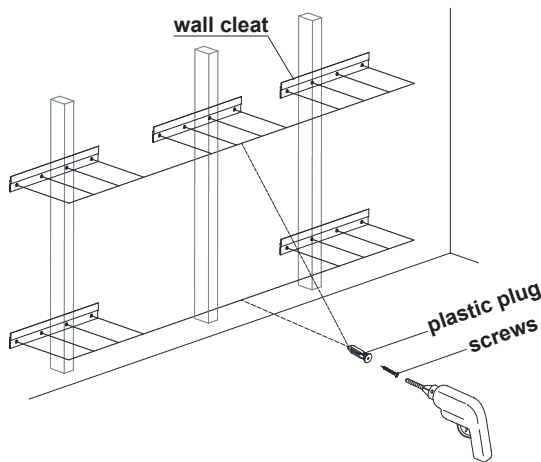
20x Screw /
20 tornillos



5x Wall cleat /
5 tacos de pared.

INSTALLATION INSTRUCTIONS (WALL HUNG OPTION) / INSTRUCCIONES DE INSTALACIÓN (OPCIÓN DE COLGACIÓN DE PARED)

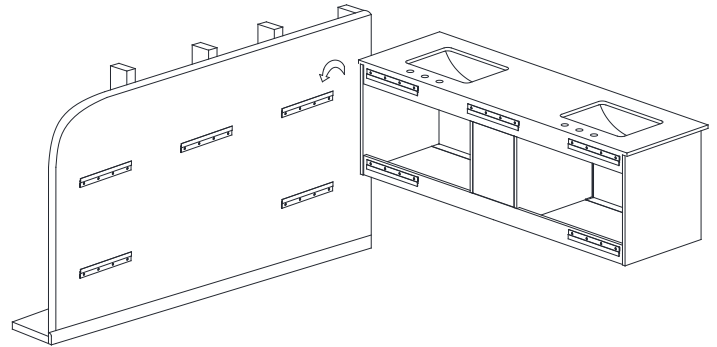
5



Align the wall cleats with the marked studs and height line. Use a level to ensure the bracket is straight, then drill pilot holes and attach it to the wall with the provided screws.

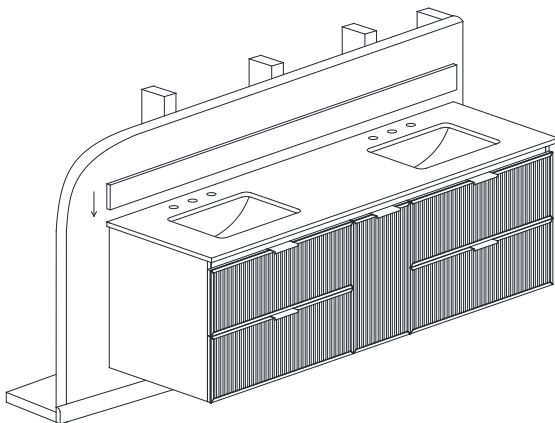
Alinear la férula de la pared con los pernos marcados y las líneas de altura. Asegúrese de que el soporte es recto con un nivelador, luego perfora el agujero guía y fije en la pared con los tornillos proporcionados.

6



Carefully lift the vanity and slide it onto the wall cleats.
Levante cuidadosamente la cómoda y deslice sobre los clavos antideslizantes en la pared.

7



Apply a few thin beads of silicone adhesive to(not included) unpolished back and bottom edge of backsplash. Set backsplash on vanity top and press gently against wall and down on vanity top.

Aplicar unas gotas delgadas de adhesivo de silicona en la parte posterior sin pulir y en el borde inferior del deflector trasero. Coloque el deflector trasero en la parte superior de la cómoda, presione suavemente la pared y presione la parte superior de la cómoda hacia abajo.



ONE-YEAR LIMITED WARRANTY

WHAT IS COVERED

Studio Design products are manufactured with superior quality standards and workmanship and are backed by our one-year limited warranty. Studio Design products are warranted to the original consumer purchaser to be free of defects in materials or workmanship. We will replace **FREE OF CHARGE** any product or parts that proves defective. Please call 1-770-421-3705 to report your damages / defects, a customer care representative will assist you with any replacement parts, or direct you to any Floor Décor retail stores for a full replacement. Proof of purchase (original sales receipt) from the original consumer purchaser must be made available for all Studio Design warranty claims.

WHAT IS NOT COVERED

This warranty excludes incidental/inconsequential damages and failures due to misuse, abuse or normal wear and tear. This warranty excludes all industrial, commercial & business usage. Some states and provinces do not allow the exclusion or limitation of incidental or consequential damages, so the above limitations may not apply to you.

NOTE

STONE CHARACTERISTICS: Natural stone exhibits color variations. It is possible that new and/ or replacement pieces may not match existing pieces. Natural variations in color, grain, and veining are not considered defective and are excluded from the warranty. Factory applies a light sealer to our stone tops but this does not guarantee impermeability. It is recommended that customers clean all spills immediately.

FINISH AND WOOD CHARACTERISTICS: Sustained exposure to light causes changes to the color of natural wood and finishes. For this reason replacement pieces and parts may not have the exact color of existing pieces and are not considered defective. Exposure to extreme changes in temperature and/or humidity can cause wood to warp and is not covered by the warranty. Small imperfections such as shallow surface splits and pockets are naturally occurring and not considered defective.

All warranty claims must include photographic evidence and a detailed description of the claim.

CARE AND CLEANING

- Dust frequently with a clean, soft and dry cloth.
- Wipe away any water or liquid spills on the vanity combo immediately with a clean soft and dry cloth.
- Clean the vanity top only with non-abrasive cleaners or mild detergents – do not use powder cleansers. For extremely stubborn stains, use a small amount of acetone on a cloth and gently rub out the stain.
- Soft abrasive cleaners may be used when necessary to clean Vitreous China sinks. Avoid using strong abrasive cleaners and scrubbing, these will scratch and dull the surface.



GARANTÍA LIMITADA DE UN AÑO

QUÉ ESTÁ CUBIERTO

Los productos de Studio Design se fabrican con estándares de calidad y mano de obra superiores y son respaldado por nuestra garantía limitada de un año. Los productos de Studio Design están garantizados para el consumidor original comprador esté libre de defectos en materiales o mano de obra. Reemplazaremos SIN CARGO cualquier producto o piezas que resulten defectuosas. Por favor llame al 1-770-421-3705 para reportar sus daños/defectos, una El representante de atención al cliente lo ayudará con las piezas de repuesto o lo dirigirá a cualquier Floor Decor tiendas minoristas para un reemplazo completo. Comprobante de compra (recibo de compra original) del consumidor original comprador debe estar disponible para todas las reclamaciones de garantía de Studio Design.

LO QUE NO ESTÁ CUBIERTO

Esta garantía excluye daños y fallas incidentales/inconsecuentes debido al mal uso, o abuso. Esta garantía excluye todo uso industrial, comercial y comercial. algunos estados y provincias no permiten la exclusión o limitación de daños incidentales o consecuentes, por lo que lo anterior Es posible que las limitaciones no se apliquen a usted.

NOTA

CARACTERÍSTICAS DE LA PIEDRA: La piedra natural exhibe variaciones de color. Es posible que lo nuevo y/ o Las piezas de reemplazo pueden no coincidir con las piezas existentes. Las variaciones naturales en el color, el grano y las vetas no son considerado defectuoso y se excluyen de la garantía. Factory aplica un sellador de luz a nuestras tapas de piedra Pero esto no garantiza la impermeabilidad. Se recomienda que los clientes limpien todos los derrames de inmediato.

CARACTERÍSTICAS DEL ACABADO Y LA MADERA: La exposición sostenida a la luz provoca cambios en el color de maderas naturales y acabados. Por esta razón, las piezas y piezas de repuesto pueden no tener el color exacto de piezas existentes y no se consideran defectuosas. Exposición a cambios extremos de temperatura y/o la humedad puede hacer que la madera se deforme y no está cubierta por la garantía. Pequeñas imperfecciones como las grietas superficiales superficiales y las bolsas ocurren naturalmente y no se consideran defectuosas.

Todos los reclamos de garantía deben incluir evidencia fotográfica y una descripción detallada del reclamo.

CUIDADO Y LIMPIEZA

- Desempolva frecuentemente con un paño limpio, suave y seco.
- Limpie inmediatamente cualquier derrame de agua o líquido sobre el mueble con un paño limpio, suave y seco.
- Limpie la encimera del tocador solo con limpiadores no abrasivos o detergentes suaves; no use polvo limpiadores Para manchas muy difíciles, use una pequeña cantidad de acetona en un paño y frote suavemente fuera la mancha.
- Se pueden usar limpiadores abrasivos suaves cuando sea necesario para limpiar los fregaderos vítreas de China. Evite usar fuerte Limpiadores abrasivos y fregado, estos rayarán y opacan la superficie.