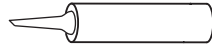


**SUGGESTED TOOLS AND MATERIALS / HERRAMIENTAS Y MATERIALES SUGERIDOS**



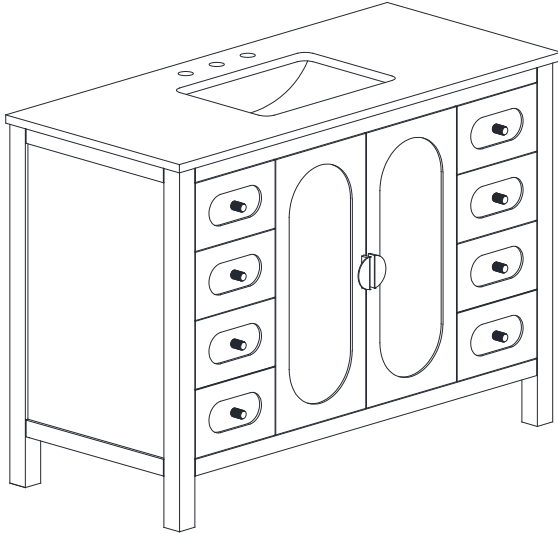
Adhesive / Adhesivo



Tape Measure / Cinta métrica

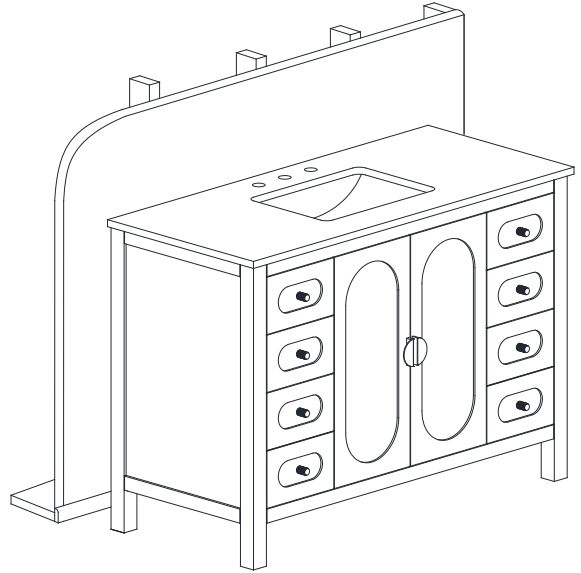
**INSTALLATION INSTRUCTIONS / INSTRUCCIONES DE INSTALACIÓN**

**1**



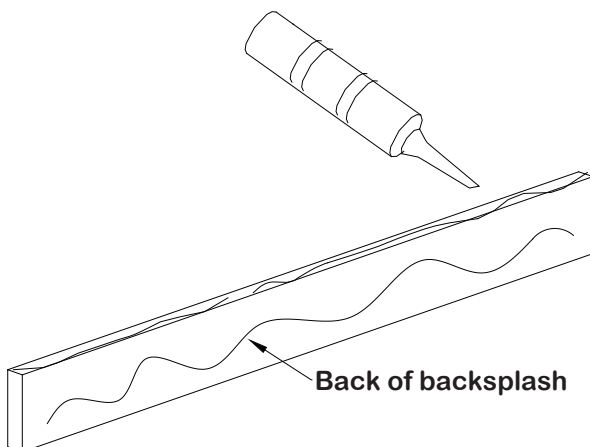
Remove vanity from box and examine for any defects or damage.  
*Retire el tocador de la caja y examínelo en busca de defectos o daños.*

**2**



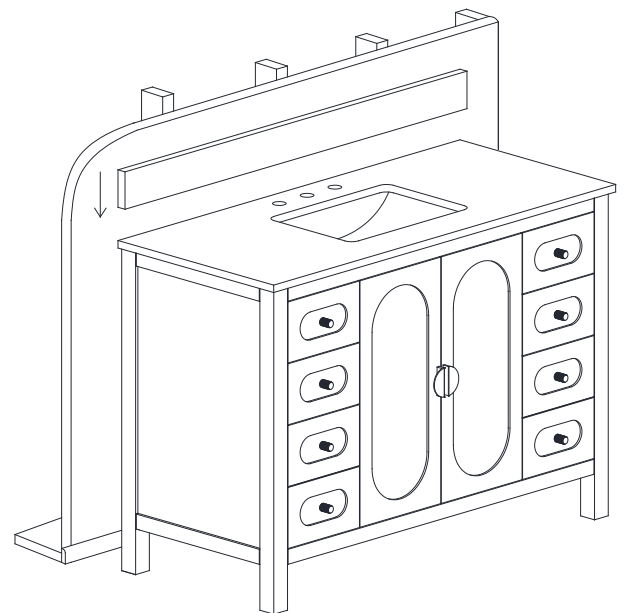
Place vanity against wall, making sure vanity top is flush against the wall. Apply bead of quality adhesive evenly along the top of the vanity.  
*Coloque el tocador contra la pared, asegurándose de que la parte superior del tocador esté al ras contra la pared.*

**3**



Apply a few thin beads of adhesive (not included) to unpolished back and bottom edge of backsplash. Make sure all surfaces are dry.  
*Aplique unas gotas delgadas de adhesivo (no incluidas) en la parte trasera sin pulir y en el borde inferior del protector contra salpicaduras.*

**4**



Set unpolished bottom edge of backsplash with adhesive bead on vanity top and press gently against wall and down on vanity top.  
*Fije el borde inferior sin pulir del protector contra salpicaduras con cordón adhesivo en la parte superior del tocador y presione suavemente contra la pared y hacia abajo sobre la parte superior del tocador. Coloque el borde inferior sin pulir del protector contra*



## ONE-YEAR LIMITED WARRANTY

### WHAT IS COVERED

Studio Design products are manufactured with superior quality standards and workmanship and are backed by our one-year limited warranty. Studio Design products are warranted to the original consumer purchaser to be free of defects in materials or workmanship. We will replace **FREE OF CHARGE** any product or parts that proves defective. Please call 1-770-421-3705 to report your damages / defects, a customer care representative will assist you with any replacement parts, or direct you to any Floor Décor retail stores for a full replacement. Proof of purchase (original sales receipt) from the original consumer purchaser must be made available for all Studio Design warranty claims.

### WHAT IS NOT COVERED

This warranty excludes incidental/inconsequential damages and failures due to misuse, abuse or normal wear and tear. This warranty excludes all industrial, commercial & business usage. Some states and provinces do not allow the exclusion or limitation of incidental or consequential damages, so the above limitations may not apply to you.

### NOTE

**STONE CHARACTERISTICS:** Natural stone exhibits color variations. It is possible that new and/ or replacement pieces may not match existing pieces. Natural variations in color, grain, and veining are not considered defective and are excluded from the warranty. Factory applies a light sealer to our stone tops but this does not guarantee impermeability. It is recommended that customers clean all spills immediately.

**FINISH AND WOOD CHARACTERISTICS:** Sustained exposure to light causes changes to the color of natural wood and finishes. For this reason replacement pieces and parts may not have the exact color of existing pieces and are not considered defective. Exposure to extreme changes in temperature and/or humidity can cause wood to warp and is not covered by the warranty. Small imperfections such as shallow surface splits and pockets are naturally occurring and not considered defective.

All warranty claims must include photographic evidence and a detailed description of the claim.

### CARE AND CLEANING

- Dust frequently with a clean, soft and dry cloth.
- Wipe away any water or liquid spills on the vanity combo immediately with a clean soft and dry cloth.
- Clean the vanity top only with non-abrasive cleaners or mild detergents – do not use powder cleansers. For extremely stubborn stains, use a small amount of acetone on a cloth and gently rub out the stain.
- Soft abrasive cleaners may be used when necessary to clean Vitreous China sinks. Avoid using strong abrasive cleaners and scrubbing, these will scratch and dull the surface.



## GARANTÍA LIMITADA DE UN AÑO

### QUÉ ESTÁ CUBIERTO

Los productos de Studio Design se fabrican con estándares de calidad y mano de obra superiores y son respaldado por nuestra garantía limitada de un año. Los productos de Studio Design están garantizados para el consumidor original comprador esté libre de defectos en materiales o mano de obra. Reemplazaremos SIN CARGO cualquier producto o piezas que resulten defectuosas. Por favor llame al 1-770-421-3705 para reportar sus daños/defectos, una El representante de atención al cliente lo ayudará con las piezas de repuesto o lo dirigirá a cualquier Floor Decor tiendas minoristas para un reemplazo completo. Comprobante de compra (recibo de compra original) del consumidor original comprador debe estar disponible para todas las reclamaciones de garantía de Studio Design.

### LO QUE NO ESTÁ CUBIERTO

Esta garantía excluye daños y fallas incidentales/inconsecuentes debido al mal uso, o abuso. Esta garantía excluye todo uso industrial, comercial y comercial. algunos estados y provincias no permiten la exclusión o limitación de daños incidentales o consecuentes, por lo que lo anterior Es posible que las limitaciones no se apliquen a usted.

### NOTA

**CARACTERÍSTICAS DE LA PIEDRA:** La piedra natural exhibe variaciones de color. Es posible que lo nuevo y/ o Las piezas de reemplazo pueden no coincidir con las piezas existentes. Las variaciones naturales en el color, el grano y las vetas no son considerado defectuoso y se excluyen de la garantía. Factory aplica un sellador de luz a nuestras tapas de piedra Pero esto no garantiza la impermeabilidad. Se recomienda que los clientes limpien todos los derrames de inmediato.

**CARACTERÍSTICAS DEL ACABADO Y LA MADERA:** La exposición sostenida a la luz provoca cambios en el color de maderas naturales y acabados. Por esta razón, las piezas y piezas de repuesto pueden no tener el color exacto de piezas existentes y no se consideran defectuosas. Exposición a cambios extremos de temperatura y/o la humedad puede hacer que la madera se deforme y no está cubierta por la garantía. Pequeñas imperfecciones como las grietas superficiales superficiales y las bolsas ocurren naturalmente y no se consideran defectuosas.

Todos los reclamos de garantía deben incluir evidencia fotográfica y una descripción detallada del reclamo.

### CUIDADO Y LIMPIEZA

- Desempolva frecuentemente con un paño limpio, suave y seco.
- Limpie inmediatamente cualquier derrame de agua o líquido sobre el mueble con un paño limpio, suave y seco.
- Limpie la encimera del tocador solo con limpiadores no abrasivos o detergentes suaves; no use polvo limpiadores Para manchas muy difíciles, use una pequeña cantidad de acetona en un paño y frote suavemente fuera la mancha.
- Se pueden usar limpiadores abrasivos suaves cuando sea necesario para limpiar los fregaderos vítreas de China. Evite usar fuerte Limpiadores abrasivos y fregado, estos rayarán y opacan la superficie.