

SUGGESTED TOOLS AND MATERIALS / HERRAMIENTAS Y MATERIALES SUGERIDOS



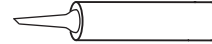
Screwdriver  
Destornillador



Level  
Nivel



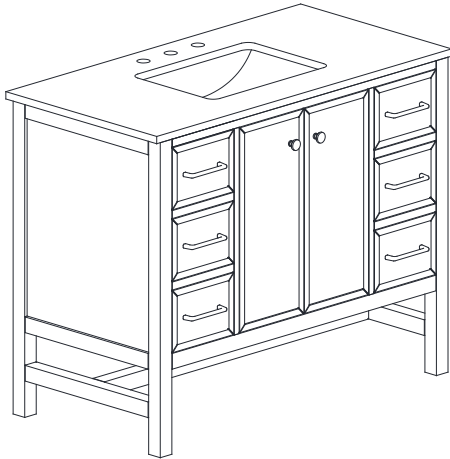
Tape Measure  
Cinta métrica



Silicone adhesive  
Adhesivo de silicona

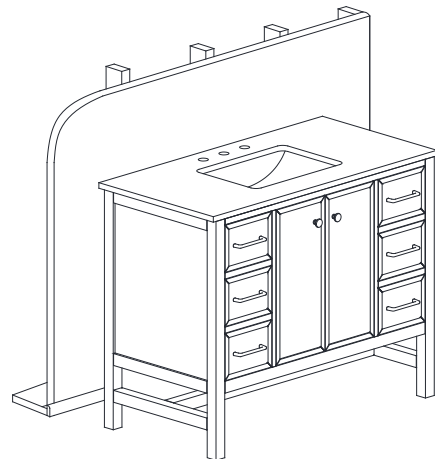
INSTALLATION INSTRUCTIONS / INSTRUCCIONES DE INSTALACIÓN

1



Remove the vanity from the box and inspect for any defects or damage. Verify that the finished wall is straight and plumb, and that the floor is level and perpendicular to the finished wall. *Saque el tocador de la caja y revíselo para ver si tiene algún defecto o daño. Verifique que la pared terminada esté recta y aplomada, y que el piso esté nivelado y perpendicular a la pared terminada.*

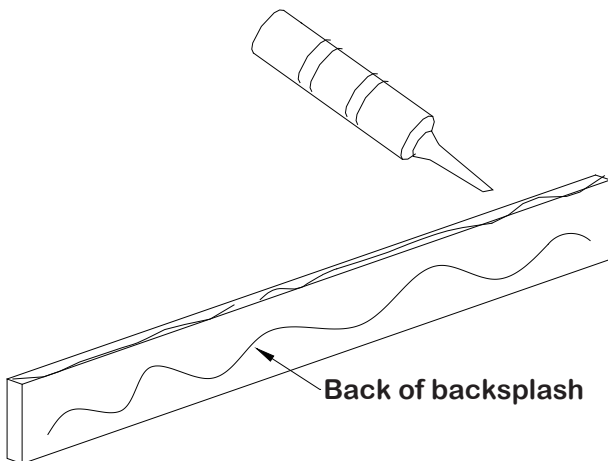
2



Place the vanity with top in the desired position taking into account the location of your plumbing, and verify that the vanity is level and plumb against the wall. If necessary, turn the leg levelers to adjust the unit.

*Coloque el tocador con la cubierta en la posición deseada teniendo en cuenta la ubicación de la plomería y verifique que el tocador esté nivelado y a plomo contra la pared. Si es necesario, gire los niveladores de las patas para ajustar la unidad.*

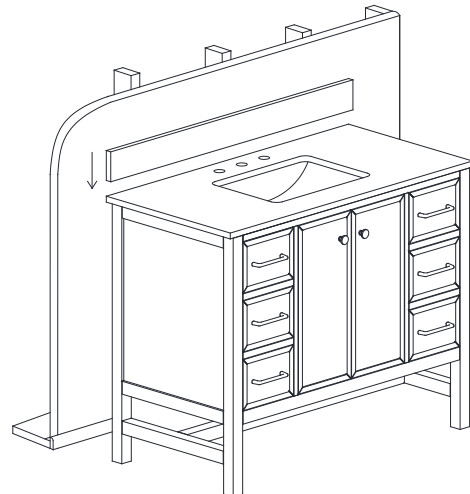
3



Clear backsplash of all debris before applying clear silicon sealant (not included), and apply a few thin beads of sealant to unpolished back and bottom edge of the backsplash.

*Limpe todos los residuos del protector contra salpicaduras antes de aplicar sellador de silicona transparente (no incluido) y aplique unas gotas finas de sellador en la parte posterior y el borde inferior sin pulir del protector contra salpicaduras.*

4



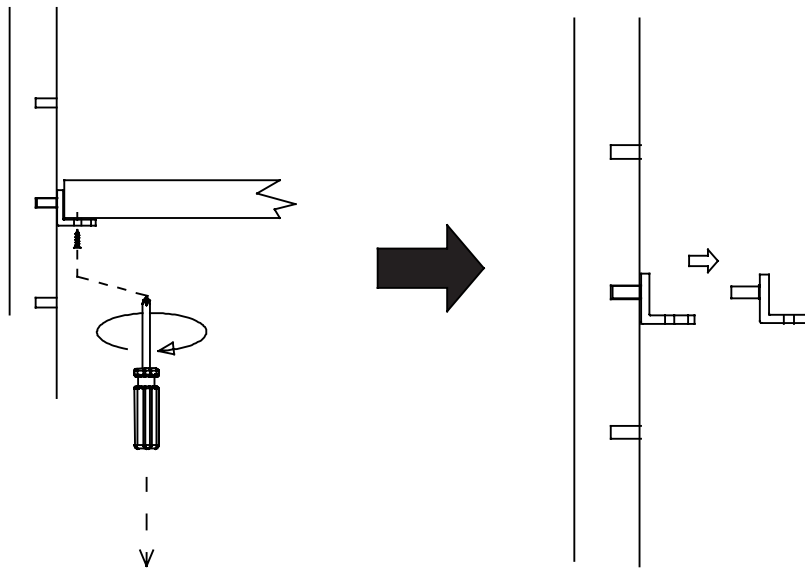
Set unpolished bottom edge of backsplash on the vanity counter top, press gently against wall and down on the top, and remove any excess sealant from the wall and the vanity top.

*Coloque el borde inferior sin pulir del protector contra salpicaduras sobre la encimera del tocador, presione suavemente contra la pared y hacia abajo en la parte superior, y retire el exceso de sellador de la pared y la encimera del tocador.*

## Shelf Adjustment / Ajuste del estante

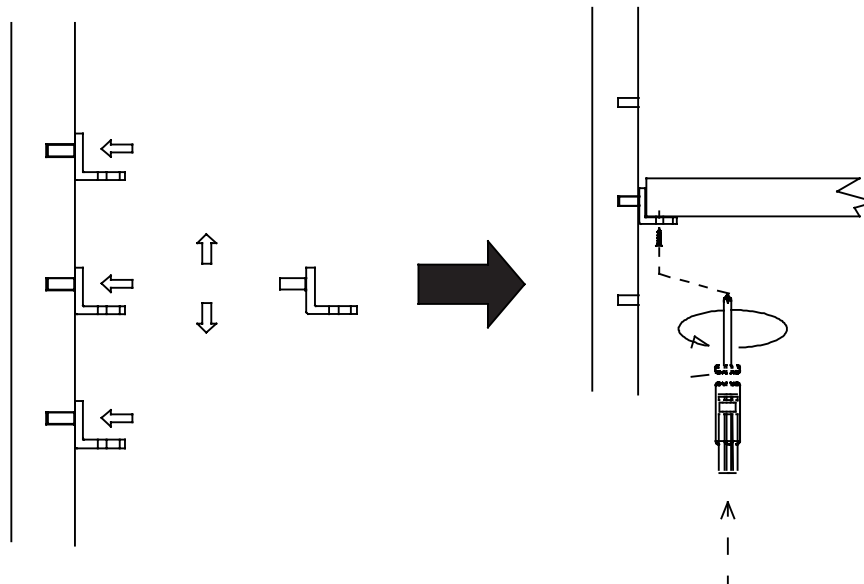
### 1 Remove the shelves Quitar los estantes

- Uninstall the screws and remove the shelf.
- Remove the shelf holders.
- *Desinstale los tornillos y retire el estante.*
- *Retire los soportes del estante.*



### 2 Install the shelves Instalar los estantes

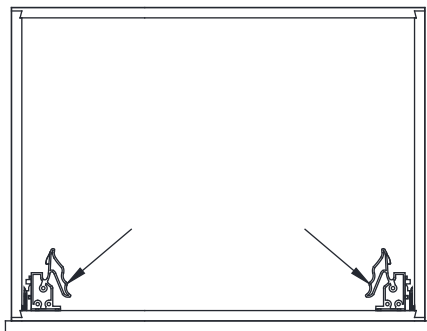
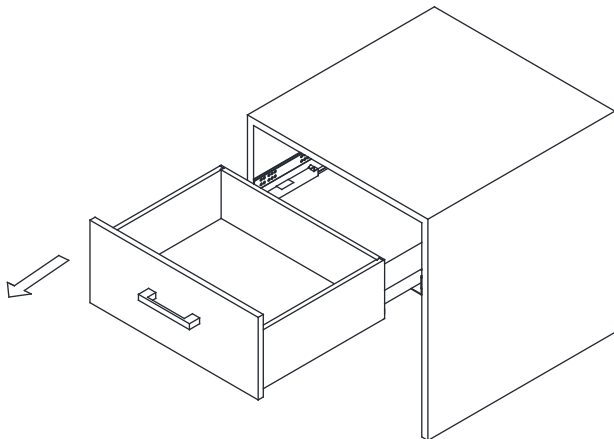
- Determine the desired height of the shelf inside the cabinet.
- Insert the shelf holders into the side holes at the desired height.
- Place the shelf on the shelf holders, tighten with screws.
- *Determine la altura deseada del estante dentro del gabinete.*
- *Inserte los soportes del estante en los orificios laterales a la altura deseada.*
- *Coloque el estante sobre los soportes del estante y ajústelos con tornillos.*



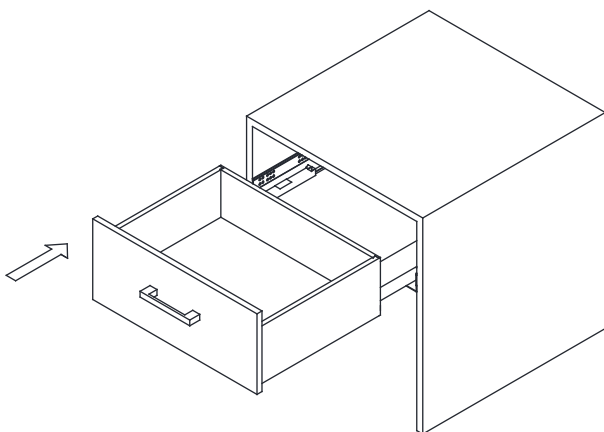
## Drawer Adjustment / Ajuste del cajón

### 1 Remove / Re-install the drawer Quitar / Reinstalar el cajón

- Fully extend the drawer, press both clips from underneath, and pull out the drawer.
- *Extienda completamente el cajón, presione ambos clips desde abajo y extraiga el cajón.*

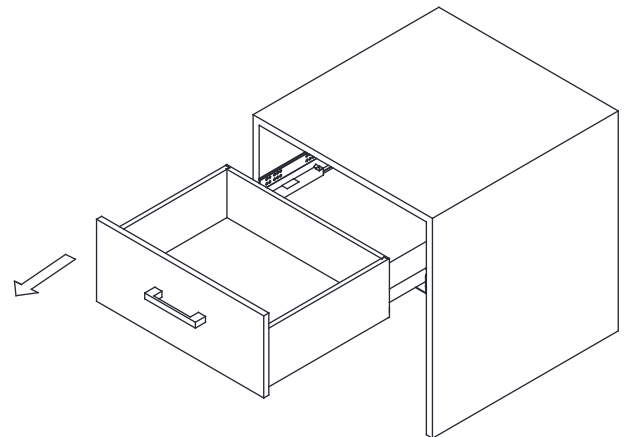


- Align the interior and exterior gliders, push the drawer into gliders until it is fully closed. Verify that the drawer is fully engaged with both gliders.
- *Alinee los deslizadores interiores y exteriores, empuje el cajón dentro de los deslizadores hasta que esté completamente cerrado. Verifique que el cajón esté completamente acoplado con ambos deslizadores.*

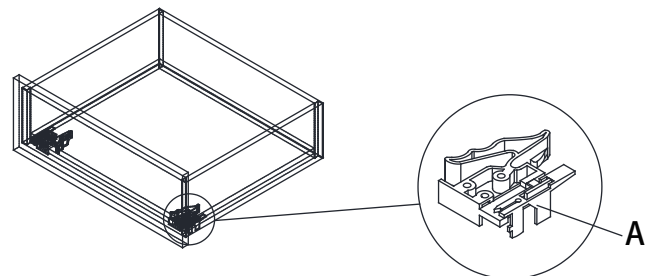


### 2 Adjust the drawer (up / down) Ajustar el cajón (arriba / abajo)

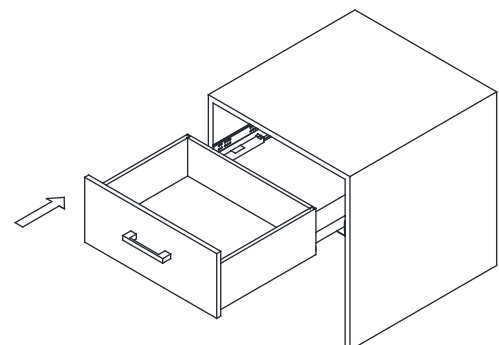
- Fully extend the drawer, press both clips from underneath, and pull out the drawer.
- *Extienda completamente el cajón, presione ambos clips desde abajo y extraiga el cajón.*



- Adjust the position of the drawer from underneath.  
**A:** Pull the adjustment rod (A) outward to get the drawer up.  
**B:** Or push the adjustment rod (A) backward to get the drawer down.
- *Ajuste la posición del cajón desde abajo.  
**A:** Tire de la varilla de ajuste (A) hacia afuera para levantar el cajón.  
**B:** O empuje la varilla de ajuste (A) hacia atrás para bajar el cajón.*



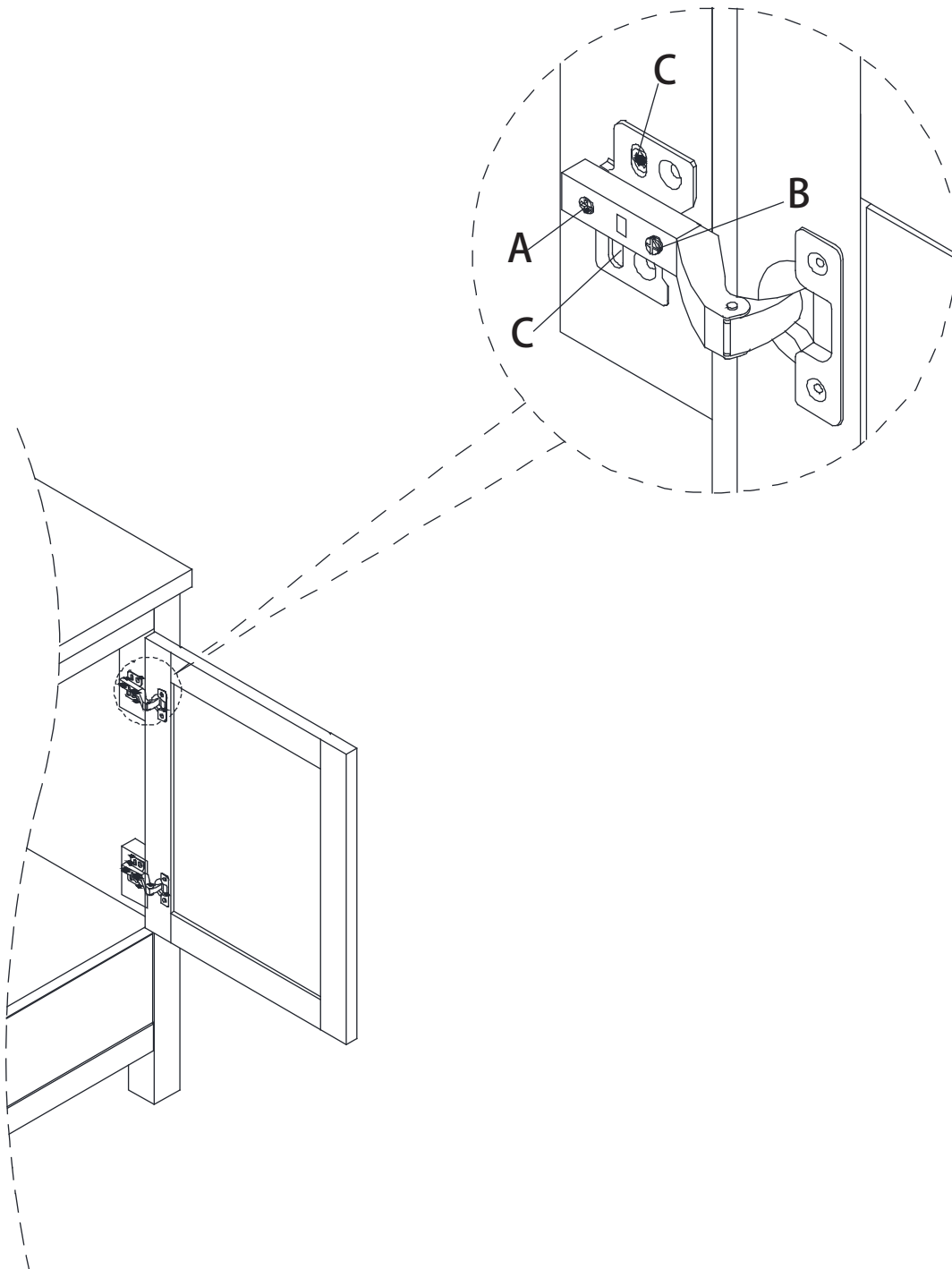
- Align the interior and exterior gliders, push the drawer into gliders until it is fully closed. Verify that the drawer is fully engaged with both gliders.
- *Alinee los deslizadores interiores y exteriores, empuje el cajón dentro de los deslizadores hasta que esté completamente cerrado. Verifique que el cajón esté completamente acoplado con ambos deslizadores.*



## Door Adjustment / Ajuste de la puerta

### 1 Adjust the door Ajustar la puerta

- Adjust door in or out, loosen screws (A), adjust door and retighten screws.
- Adjust door left and right, turn screw (B) in or out.
- Adjust door up or down, loosen screws (C), adjust door and retighten screws.
- *Ajuste la puerta hacia adentro o hacia afuera, afloje los tornillos (A), ajuste la puerta y vuelva a apretar los tornillos.*
- *Ajuste la puerta hacia la izquierda y la derecha, gire el tornillo (B) hacia adentro o hacia afuera.*
- *Ajuste la puerta hacia arriba o hacia abajo, afloje los tornillos (C), ajuste la puerta y vuelva a apretar los tornillos.*





## ONE-YEAR LIMITED WARRANTY

### WHAT IS COVERED

Studio Design products are manufactured with superior quality standards and workmanship and are backed by our one-year limited warranty. Studio Design products are warranted to the original consumer purchaser to be free of defects in materials or workmanship. We will replace **FREE OF CHARGE** any product or parts that proves defective. Please call 877-675-0002 to report your damages / defects, a customer care representative will assist you with any replacement parts, or direct you to any Floor Décor retail stores for a full replacement. Proof of purchase (original sales receipt) from the original consumer purchaser must be made available for all Studio Design warranty claims.

### WHAT IS NOT COVERED

This warranty excludes incidental / inconsequential damages and failures due to misuse, abuse or normal wear and tear. This warranty excludes all industrial, commercial & business usage. Some states and provinces do not allow the exclusion or limitation of incidental or consequential damages, so the above limitations may not apply to you.

### NOTE

**STONE CHARACTERISTICS:** Natural stone exhibits color variations. It is possible that new and / or replacement pieces may not match existing pieces. Natural variations in color, grain, and veining are not considered defective and are excluded from the warranty. Factory applies a light sealer to our stone tops but this does not guarantee impermeability. It is recommended that customers clean all spills immediately.

**FINISH AND WOOD CHARACTERISTICS:** Sustained exposure to light causes changes to the color of natural wood and finishes. For this reason replacement pieces and parts may not have the exact color of existing pieces and are not considered defective. Exposure to extreme changes in temperature and / or humidity can cause wood to warp and is not covered by the warranty. Small imperfections such as shallow surface splits and pockets are naturally occurring and not considered defective.

All warranty claims must include photographic evidence and a detailed description of the claim.

### CARE AND CLEANING

- Dust frequently with a clean, soft and dry cloth.
- Wipe away any water or liquid spills on the vanity combo immediately with a clean soft and dry cloth.
- Clean the vanity top only with non-abrasive cleaners or mild detergents – do not use powder cleansers. For extremely stubborn stains, use a small amount of acetone on a cloth and gently rub out the stain.
- Soft abrasive cleaners may be used when necessary to clean Vitreous China sinks. Avoid using strong abrasive cleaners and scrubbing, these will scratch and dull the surface.



## GARANTÍA LIMITADA DE UN AÑO

### QUÉ ESTÁ CUBIERTO

Los productos de Studio Design se fabrican con estándares de calidad y mano de obra superiores y son respaldado por nuestra garantía limitada de un año. Los productos de Studio Design están garantizados para el consumidor original comprador esté libre de defectos en materiales o mano de obra. Reemplazaremos SIN CARGO cualquier producto o piezas que resulten defectuosas. Por favor llame al 877-675-0002 para reportar sus daños / defectos, una El representante de atención al cliente lo ayudará con las piezas de repuesto o lo dirigirá a cualquier Floor Decor tiendas minoristas para un reemplazo completo. Comprobante de compra (recibo de compra original) del consumidor original comprador debe estar disponible para todas las reclamaciones de garantía de Studio Design.

### LO QUE NO ESTÁ CUBIERTO

Esta garantía excluye daños y fallas incidentales/inconsecuentes debido al mal uso, o abuso. Esta garantía excluye todo uso industrial, comercial y comercial. algunos estados y provincias no permiten la exclusión o limitación de daños incidentales o consecuentes, por lo que lo anterior Es posible que las limitaciones no se apliquen a usted.

### NOTA

**CARACTERÍSTICAS DE LA PIEDRA:** La piedra natural exhibe variaciones de color. Es posible que lo nuevo y / o Las piezas de reemplazo pueden no coincidir con las piezas existentes. Las variaciones naturales en el color, el grano y las vetas no son considerado defectuoso y se excluyen de la garantía. Factory aplica un sellador de luz a nuestras tapas de piedra Pero esto no garantiza la impermeabilidad. Se recomienda que los clientes limpien todos los derrames de inmediato.

**CARACTERÍSTICAS DEL ACABADO Y LA MADERA:** La exposición sostenida a la luz provoca cambios en el color de maderas naturales y acabados. Por esta razón, las piezas y piezas de repuesto pueden no tener el color exacto de piezas existentes y no se consideran defectuosas. Exposición a cambios extremos de temperatura y / o la humedad puede hacer que la madera se deforme y no está cubierta por la garantía. Pequeñas imperfecciones como las grietas superficiales superficiales y las bolsas ocurren naturalmente y no se consideran defectuosas.

Todos los reclamos de garantía deben incluir evidencia fotográfica y una descripción detallada del reclamo.

### CUIDADO Y LIMPIEZA

- Desempolva frecuentemente con un paño limpio, suave y seco.
- Limpie inmediatamente cualquier derrame de agua o líquido sobre el mueble con un paño limpio, suave y seco.
- Limpie la encimera del tocador solo con limpiadores no abrasivos o detergentes suaves; no use polvo limpiadores Para manchas muy difíciles, use una pequeña cantidad de acetona en un paño y frote suavemente fuera la mancha.
- Se pueden usar limpiadores abrasivos suaves cuando sea necesario para limpiar los fregaderos vítreas de China. Evite usar fuerte Limpiadores abrasivos y fregado, estos rayarán y opacan la superficie.