

SUGGESTED TOOLS AND MATERIALS / HERRAMIENTAS Y MATERIALES SUGERIDOS



Screwdriver / Destornillador



Level / Nivel



Drill / Taladro



Tape Measure / Cinta métrica



Safety Glasses / Lentes de seguridad

PARTS INCLUDED / PIEZAS INCLUIDAS



4x



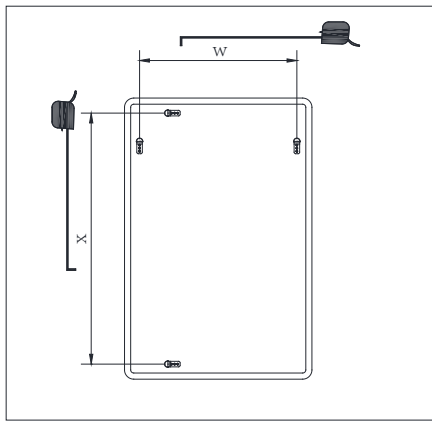
4x



1x

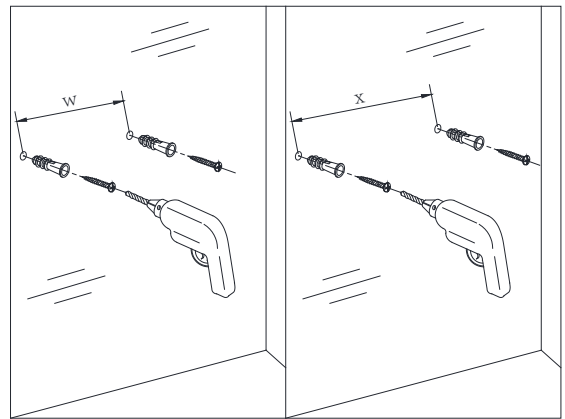
INSTALLATION INSTRUCTIONS / INSTRUCCIONES DE INSTALACIÓN

1



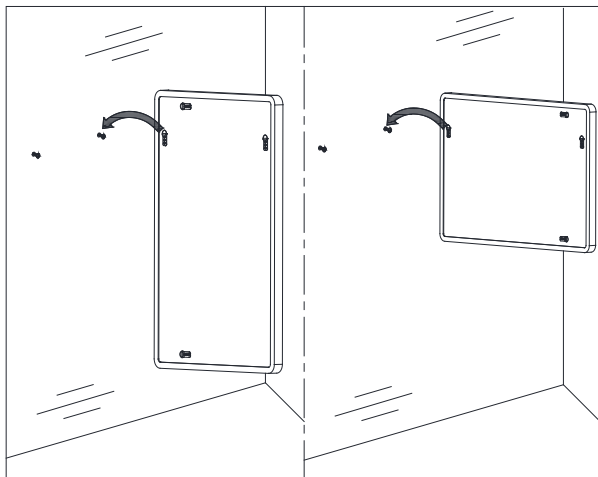
Measure the distance between the D-ring hangers.
Mida la distancia entre los ganchos del anillo en D.

2



Mark the desired mounting holes for the D-ring hangers and drill the required holes. Take out the wall anchor from the accessory bag, insert it into the drilled wall hole and use a hammer to knock it to the wall. Insert the screws into the wall, leaving about 5mm from the wall for the D-ring hangers of the mirror to hang onto the screws.
Marque los orificios de montaje deseados para los ganchos del anillo en D y perforo los orificios necesarios. Saque el anclaje de pared de la bolsa de accesorios, insértelo en el orificio de la pared perforado y use un martillo para golpearlo contra la pared. Inserte los tornillos en la pared, dejando unos 5 mm de la pared para que los colgadores del anillo en D del espejo se cuelguen de los tornillos.

3



Hang the mirror on the mounting screws on the wall.
Cuelga el espejo en los tornillos de montaje en la pared.

