

Please check all the contents of the package carefully before installation, report damage and missing parts immediately. Do not install if there are any damages or shortage. Manufacturer will not be responsible for any issues arise due to incorrect installation. *Por favor, revise todo el contenido del paquete cuidadosamente antes de la instalación, informe los daños y las piezas faltantes de inmediato. No instale si hay daños o escasez. El fabricante no se hará responsable de los problemas que surjan debido a una instalación incorrecta.*

IMPORTANT: Always turn off all power on site prior to installation or maintenance. A certified Electrician should be used for all wiring installations. Fitting in bathrooms is subject to all regulations. It is not suitable for product installations in saunas, steam rooms, or shower cubicles. This product is recommended for permanent installation.

IMPORTANTE: Siempre apague toda la energía en el sitio antes de la instalación o el mantenimiento. Se debe usar un electricista certificado para todas las instalaciones de cableado. La instalación en baños está sujeta a todas las regulaciones. No es adecuado para instalaciones de productos en saunas, baños de vapor o duchas cubículos Este producto está recomendado para instalación permanente.

GROUNDING INSTRUCTIONS:

This product is for use on a nominal 120-volt circuit and has a grounding plug that looks like the plug illustrated below. Make sure that the product is connected to an outlet having the same configuration as the plug. No adapter should be used with this product.

INSTRUCCIONES DE CONEXIÓN A TIERRA:

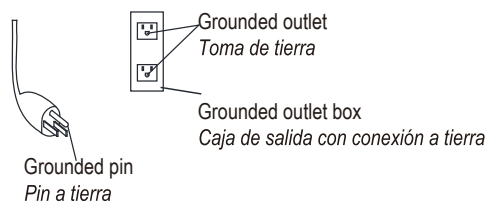
Este producto es para usar en un circuito nominal de 120 voltios y tiene un enchufe con conexión a tierra que se parece al enchufe que se ilustra a continuación. Asegúrese de que el producto esté conectado a un tomacorriente que tenga la misma configuración que el enchufe. No se debe usar ningún adaptador con este producto.

Cleaning & Maintenance:

- *It is recommended that the unit is cleaned with a soft, dry, non-abrasive cloth when turned off.*
- *Never use cleaning agents or abrasive material on any type of surface finish.*
- *Do not strike glass components with hard or pointed items.*
- *Do not place very hot or cold items against or proximity to glass surfaces.*

Limpieza y mantenimiento:

- *Se recomienda que la unidad se limpie con un paño suave, seco y no abrasivo cuando se apague.*
- *Nunca use agentes de limpieza o material abrasivo en ningún tipo de acabado de superficie.*
- *No golpee los componentes de vidrio con elementos duros o puntiagudos.*
- *No coloque artículos muy calientes o fríos contra superficies de vidrio o cerca de ellas.*



SAVE THESE INSTRUCTIONS
GUARDE ESTAS INSTRUCCIONES

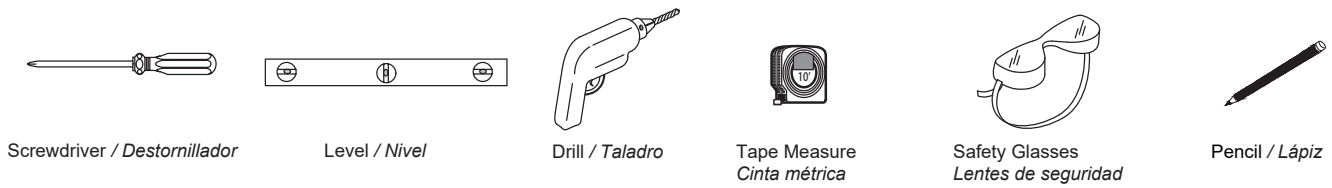
For customer support, please call Floor & Decor at 877-675-0002 weekdays 9:00 to 6:00 PST, Email: customercare@flooranddecor.com

1 Year Limited Warranty

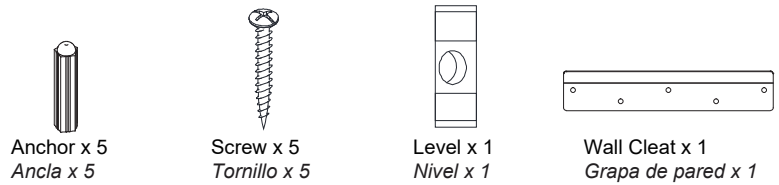
Para soporte al cliente, llame a Floor & Decor al 877-675-0002 de lunes a viernes de 9:00 a 6:00 PST, correo electrónico: customercare@flooranddecor.com

Garantía limitada de 1 año

SUGGESTED TOOLS AND MATERIALS / HERRAMIENTAS Y MATERIALES SUGERIDOS

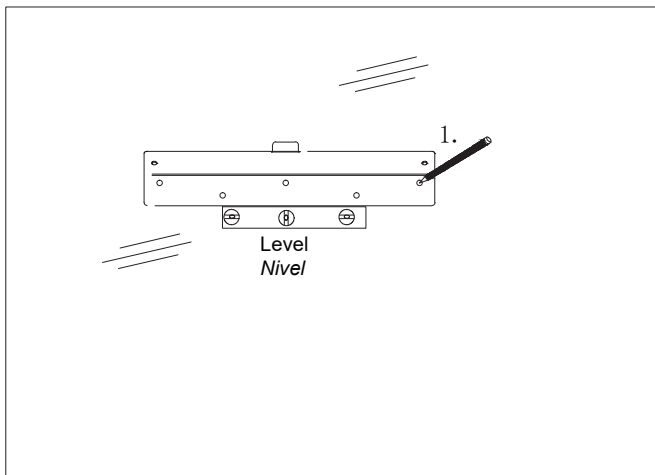


PARTS INCLUDED / PIEZAS INCLUIDAS



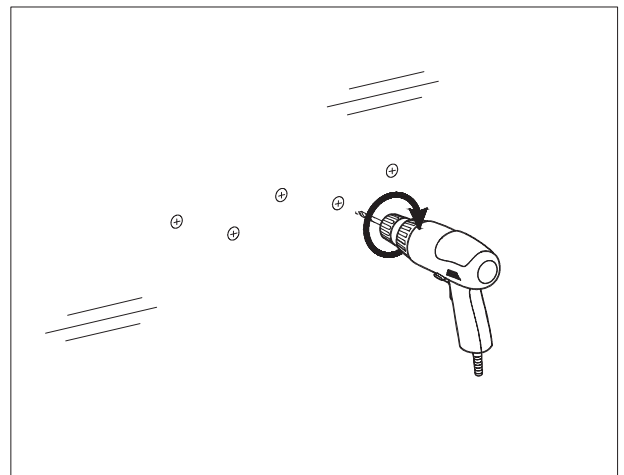
INSTALLATION INSTRUCTIONS / INSTRUCCIONES DE INSTALACIÓN

1



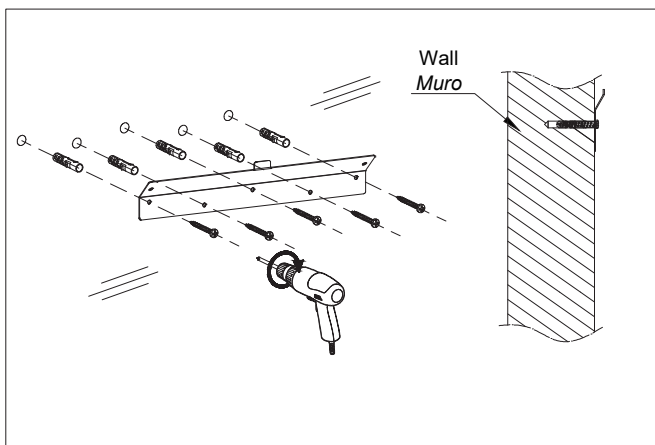
Holding the wall cleat in its position against the wall, verify that the wall cleat is level, and mark the drill locations for the wall cleat as the drawing indicated. *Sosteniendo la abrazadera de pared en su posición contra la pared, verifique que la abrazadera de pared esté nivelada y marque las ubicaciones de perforación para la abrazadera de pared como lo indica el dibujo.*

2



Using $\varnothing 3/8"$ (8mm) drill bit, drill screw holes at the marked locations on the wall in step 1. *Usando una broca de $\varnothing 3/8"$ (8 mm), taladre agujeros para los tornillos en las ubicaciones marcadas en la pared en el paso 1.*

3

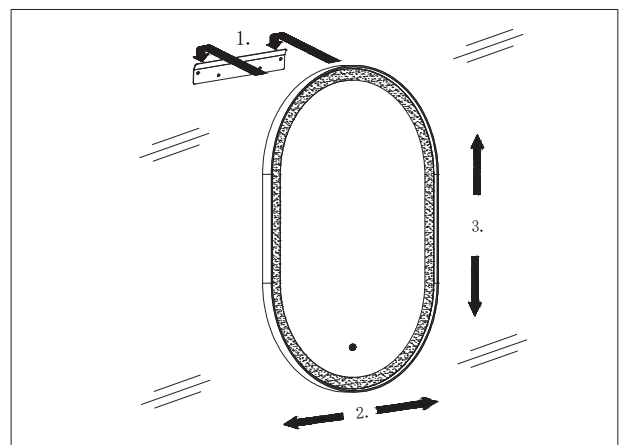


Insert the anchors into the screw holes, attach the wall cleat and keep its holes in alignment with drilled screw holes, and tighten with mounting screws into the anchors.

NOTE: The screws must reach to the wood studs behind the plasterboard wall. *Inserte los anclajes en los orificios de los tornillos, fije el soporte de pared y mantenga sus orificios alineados con los orificios de los tornillos perforados y ajuste con tornillos de montaje en los anclajes.*

NOTA: Los tornillos deben llegar hasta los montantes de madera detrás de la pared de yeso.

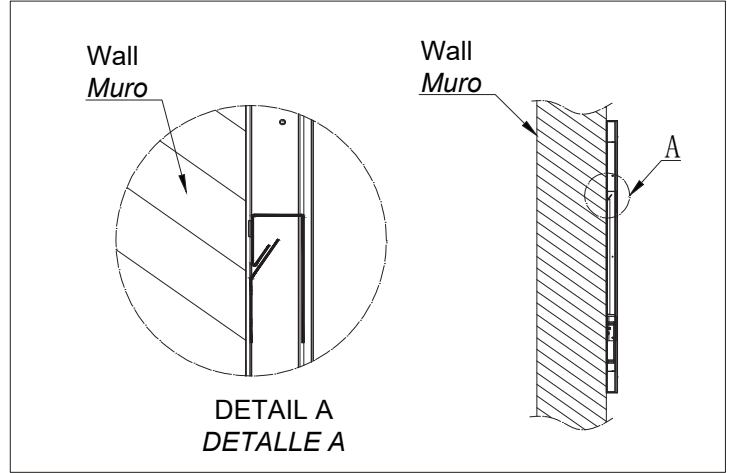
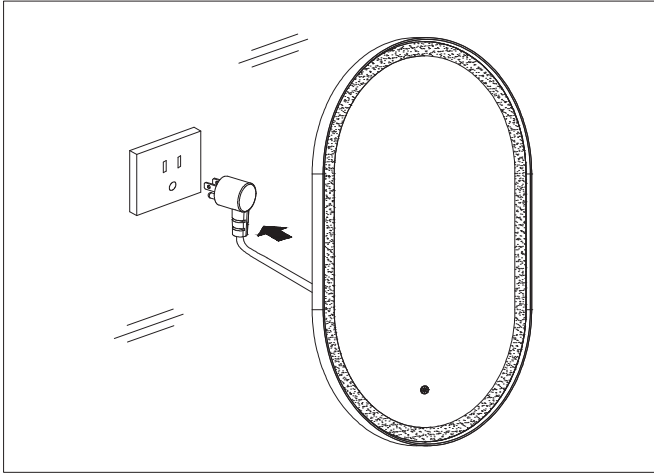
4



Carefully hang the mirror onto the wall cleat. *cuelgue con cuidado el espejo en el soporte de la pared.*

INSTALLATION INSTRUCTIONS / INSTRUCCIONES DE INSTALACIÓN

5



Plug into the socket.
Conéctelo a la toma de corriente.



ONE-YEAR LIMITED WARRANTY

WHAT IS COVERED

Studio Design products are manufactured with superior quality standards and workmanship and are backed by our one-year limited warranty. Studio Design products are warranted to the original consumer purchaser to be free of defects in materials or workmanship. We will replace **FREE OF CHARGE** any product or parts that proves defective. Please call 877-675-0002 to report your damage / defects, a customer care representative will assist you with any replacement parts or direct you to any Floor Décor retail stores for a full replacement. Proof of purchase (original sales receipt) from the original consumer purchaser must be made available for all Studio Design warranty claims.

WHAT IS NOT COVERED

This warranty does not cover damage resulting from improper installation, handling, or maintenance; breakage, scratches, chips, or surface blemishes occurring after installation; or desilvering caused by exposure to moisture, harsh cleaning products, or adhesives. It also excludes normal variations inherent in the manufacturing process, such as small bubbles, minor surface marks, or slight color differences.

NOTE

GLASS CHARACTERISTICS: Mirrors may naturally exhibit minor surface marks, tiny bubbles, or slight waviness in reflections from the manufacturing process, as well as subtle color variations or edge tint differences between batches of glass. These characteristics are considered normal and acceptable in the industry, as they do not affect the overall function, durability, or appearance of the mirror when installed.

METAL FRAME CHARACTERISTICS: Metal frames may exhibit slight weld marks, minor surface scratches, or small variations in finish as a result of the manufacturing process. Subtle differences in color tone or sheen can also occur between production batches. These natural variations are considered normal and do not affect the structural integrity or overall appearance of the product when installed.

All warranty claims must include photographic evidence and a detailed description of the claim.

CARE AND CLEANING

- Clean mirrors and frames with soft, dry or slightly damp cloth.
- Use mild, non-abrasive cleaners only; avoid ammonia, bleach, or harsh chemicals.
- Do not spray cleaner directly onto the mirror; instead, apply it to the cloth.
- Wipe edges dry immediately to prevent moisture buildup and desilvering.
- Avoid adhesive tapes, stickers, or backing materials that may damage the mirror coating.
- Do not expose the mirror to prolonged standing water, high humidity, or direct sunlight.
- Periodically check mounting hardware to ensure the mirror remains securely fastened.



GARANTÍA LIMITADA DE UN AÑO

QUÉ ESTÁ CUBIERTO

Los productos Studio Design se fabrican con estándares de calidad y mano de obra superiores, y cuentan con nuestra garantía limitada de un año. Los productos Studio Design están garantizados al comprador original contra defectos de materiales y mano de obra. Reemplazaremos GRATIS cualquier producto o pieza defectuosa. Llame al 877-675-0002 para reportar daños o defectos. Un representante de atención al cliente le ayudará con las piezas de repuesto o le indicará dónde encontrar una tienda de Floor Décor para obtener un reemplazo completo. Debe presentar el comprobante de compra (recibo de compra original) del comprador original para cualquier reclamo de garantía de Studio Design.

LO QUE NO ESTÁ CUBIERTO

Esta garantía no cubre los daños resultantes de una instalación, manipulación o mantenimiento inadecuados; roturas, arañazos, desportilladuras o imperfecciones superficiales que se produzcan después de la instalación; ni la pérdida de plata causada por la exposición a la humedad, productos de limpieza agresivos o adhesivos. También excluye las variaciones normales inherentes al proceso de fabricación, como pequeñas burbujas, pequeñas marcas superficiales o ligeras diferencias de color.

NOTA

CARACTERÍSTICAS DEL VIDRIO: Los espejos pueden presentar naturalmente pequeñas marcas superficiales, pequeñas burbujas o ligeras ondulaciones en los reflejos durante el proceso de fabricación, así como sutiles variaciones de color o diferencias en el tinte de los bordes entre lotes de vidrio. Estas características se consideran normales y aceptables en la industria, ya que no afectan la función general, la durabilidad ni la apariencia del espejo una vez instalado.

CARACTERÍSTICAS DE LA ESTRUCTURA METÁLICA: Las estructuras metálicas pueden presentar ligeras marcas de soldadura, pequeños rayones superficiales o pequeñas variaciones en el acabado como resultado del proceso de fabricación. También pueden presentarse sutiles diferencias en el tono o brillo del color entre lotes de producción. Estas variaciones naturales se consideran normales y no afectan la integridad estructural ni la apariencia general del producto una vez instalado.

Todas las reclamaciones de garantía deben incluir evidencia fotográfica y una descripción detallada del reclamo.

CUIDADO Y LIMPIEZA

- Limpie los espejos y marcos con un paño suave, seco o ligeramente húmedo.
- Utilice únicamente limpiadores suaves y no abrasivos; evite amoníaco, blanqueador o productos químicos agresivos.
- No rocíe el limpiador directamente sobre el espejo; en su lugar, aplíquelo sobre el paño.
- Seque los bordes inmediatamente para evitar la acumulación de humedad y la pérdida de plata.
- Evite cintas adhesivas, pegatinas o materiales de soporte que puedan dañar el revestimiento del espejo.
- No exponga el espejo al agua estancada durante periodos prolongados, a una humedad elevada o a la luz solar directa.
- Revise periódicamente los herrajes de montaje para asegurarse de que el espejo permanezca bien sujeto.

For customer support, please call Floor & Decor at 877-675-0002 weekdays 9:00 to 6:00 PST, Email: customercare@flooranddecor.com
1 Year Limited Warranty

Para soporte al cliente, llame a Floor & Decor al 877-675-0002 de lunes a viernes de 9:00 a 6:00 PST, correo electrónico: customercare@flooranddecor.com
Garantía limitada de 1 año