



Royce 8" Widespread Faucet Grifo para lavabo con centros de 8"

Installation Checklist

(Installation items sold separately)

Lista de verificación de instalación

(Artículos para la instalación vendidos por separado)



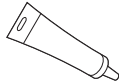
Adjustable wrench
Llave ajustable



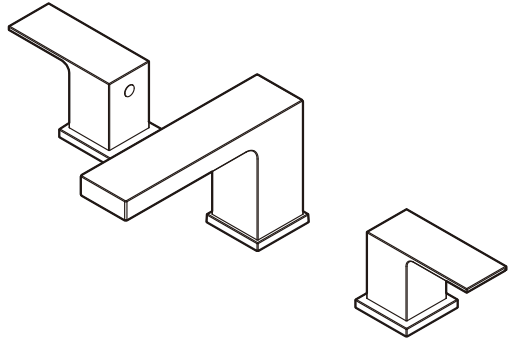
Groove joint pliers
Pinzas pico de loro



Safety goggles
Gafas de seguridad



Silicone sealant
Sellador de silicona



Safety Tips

- When installing flexible hose, there should be no torsion or deformation; DO NOT fold into V or L shape; DO NOT use if there are any cracks or deformations.
- Cover your drain to avoid losing parts.
- The fittings should be installed by a licensed plumber.

Consejos de seguridad

- Al instalar la manguera flexible, esta no debe doblarse o torcerse; NO doblar en forma de V o L; NO usar si está agrietada o deformada.
- Cubre el drenaje para evitar que se pierdan piezas.
- Estos acoplamientos deben ser instalados por un plomero con licencia.

Need Help? Please call our toll-free Technical Support line at 1-888-328-2383 or support@globeunion.com for additional assistance or missing parts.

¿Necesitas ayuda? Favor de llamar a nuestro servicio de soporte técnico sin costo al 1-888-328-2383 o support@globeunion.com para asistencia adicional o piezas faltantes.

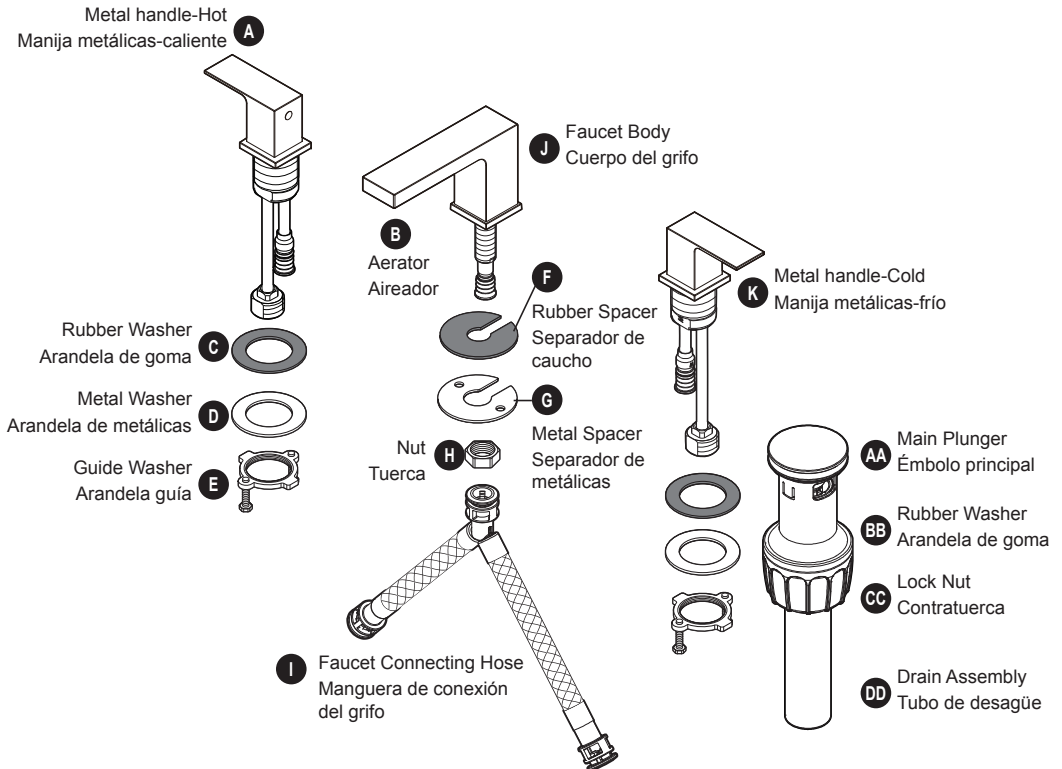
Important Information

- Prior to beginning installation, turn off the cold and hot water lines and turn on the old faucet to release built-up pressure.
- When installing your new faucet, first hand-tighten connector nuts. Then use one wrench to hold the fitting and a second wrench to tighten the nut an additional 1/4 turn. Connections that are too tight will reduce the integrity of the system.

Información Importante

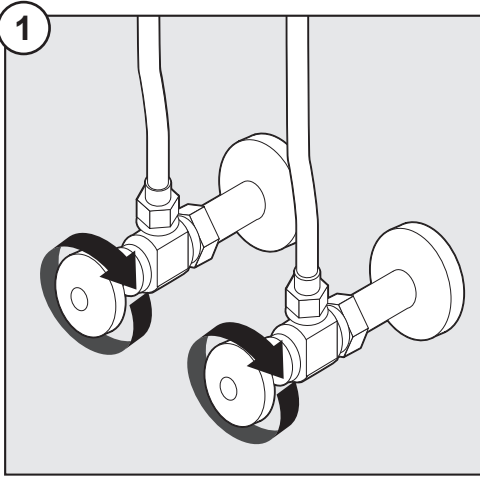
- Antes de comenzar la instalación, cierra las líneas de suministro de agua fría y caliente y abre el grifo viejo para que libere la presión acumulada.
- Al instalar tu grifo nuevo, primero aprieta con la mano las tuercas conectoras. Después usa una llave para sujetar el acoplamiento y con otra llave aprieta la tuerca un cuarto de vuelta más. Las conexiones muy ajustadas comprometerán la integridad del sistema.

Includes/Incluye



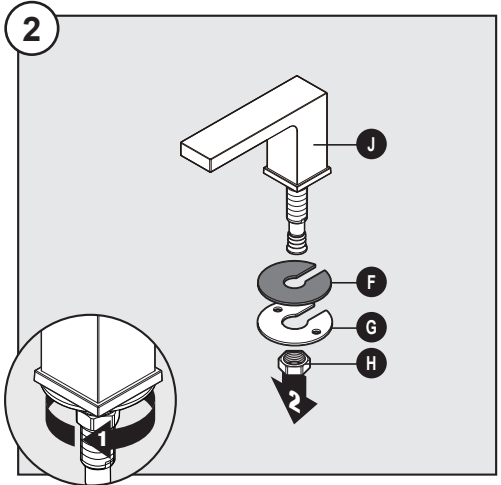
NOTE: Please **DO NOT** use plumber's putty on plastic components. Use silicone caulk if sealant is required.
NOTA: Por favor **NO** usar masilla de plomero en componentes plásticos. Usar pasta selladora de silicona si se necesita un sellador.

Faucet Installation/Instalar el grifo



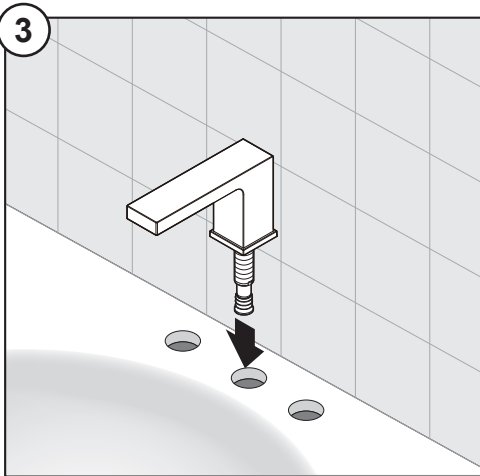
Turn off water supply. Remove existing faucet and water supply lines if necessary.

Cierra el suministro de agua. Quita el grifo existente y las líneas de abastecimiento de agua si es necesario.



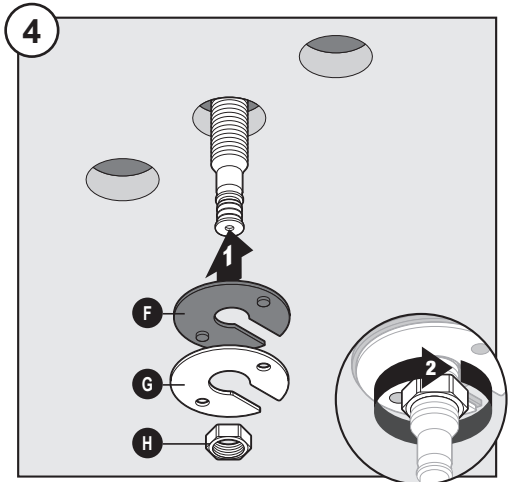
Remove hardware from faucet body shank.

Retire el herraje del vástago del cuerpo del grifo.



Position new faucet.

Coloque el grifo nuevo.

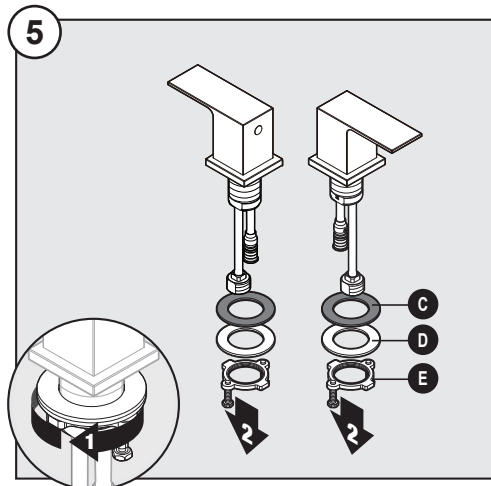


Replace spacers (F, G) and nut (H).

Sustituya los espaciadores (F, G) y la tuerca (H).

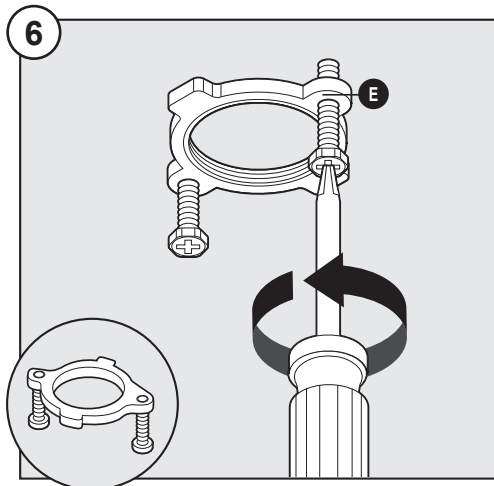
Faucet Installation/Instalar el grifo

Continued/Continuación



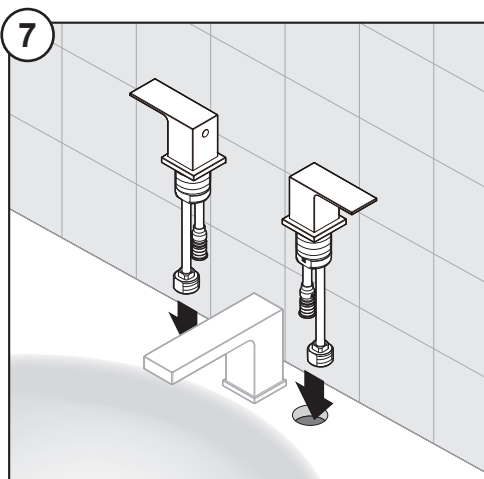
Remove the guide washer (E), the metal washer (D) and the rubber washer (C).

Retira la arandela guía (E), arandela de metálicas (D) y arandela de goma (C).



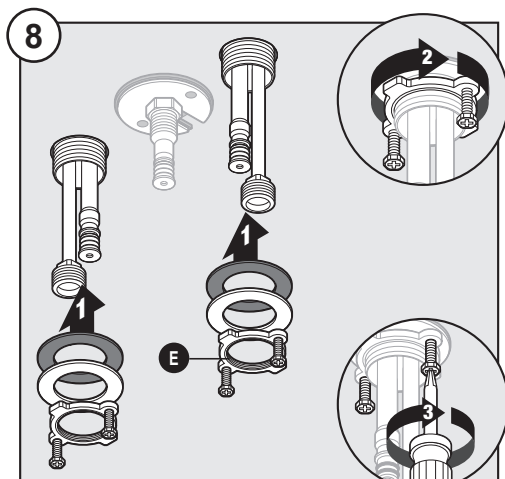
Unscrew screws on guide washer (E) until they are flush with the face of the washer.

Desatornille los tornillos de la arandela guía (E) hasta que queden al ras con la cara de la arandela guía.



Place the handle bodies through mounting holes.

Coloque el cuerpo de las manijas a través de los orificios de montaje.

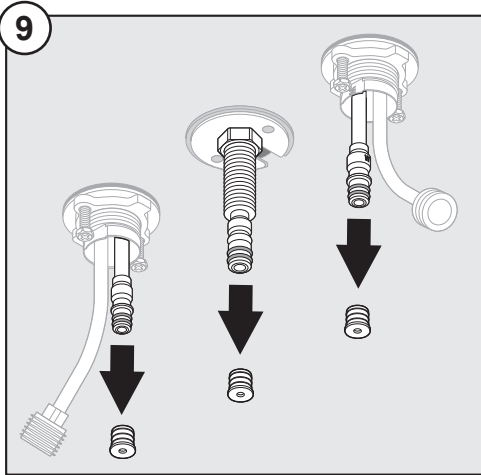


Slide washers onto handle shanks. Secure with guide washer (E).

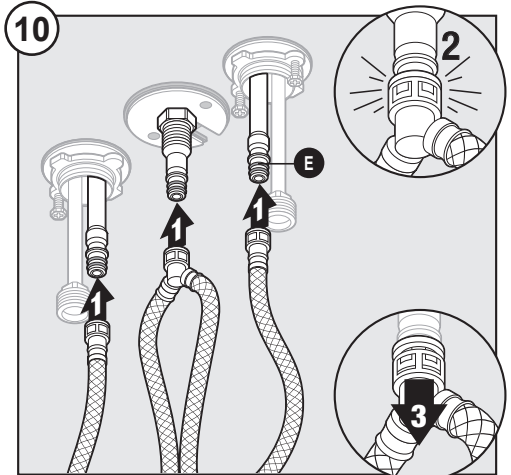
Deslice las arandelas en los vástagos de la manija. Asegure con la arandela guía (E).

Faucet Installation/Instalar el grifo

Continued/Continuación

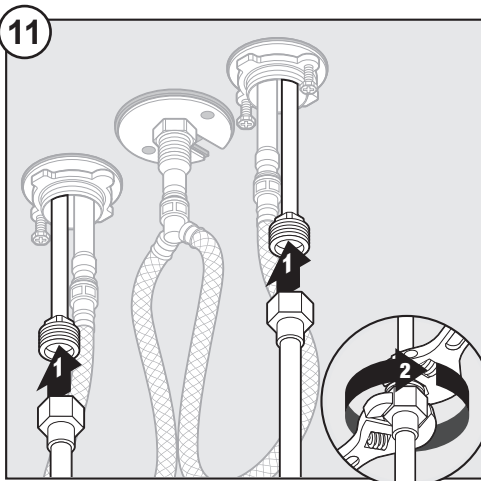


Remove cap from quick connector receiver.
Retire la tapa del receptáculo del conector rápido.



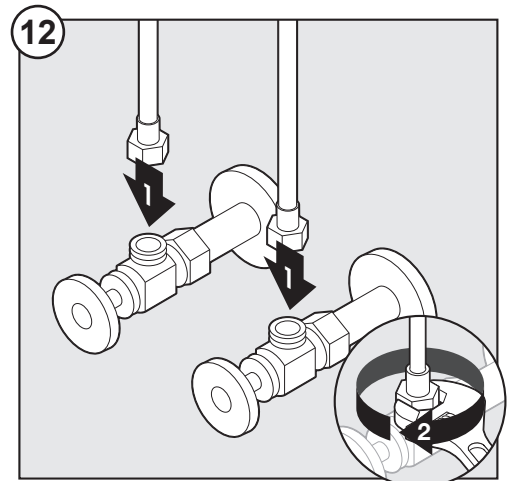
Attach hose quickconnector. Note: For removal, see "Quick Connector Removal."

Sujeta el conector rápido de la manguera. Nota: Para quitarlo, ver "Retirar el conector rápido".



Attach water supply lines (not included) to the faucet. Use one wrench to hold the faucet fitting and a second wrench to tighten the water supply line one quarter turn.

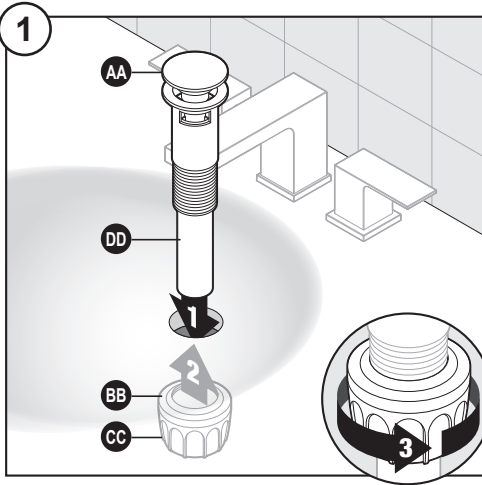
Conecte las líneas de suministro de agua (no incluido) para aprovechar. Utilice una llave para sujetar el conector del grifo y una segunda llave para apretar el conductor de suministro de agua un cuarto de vuelta.



Connect water supply lines.

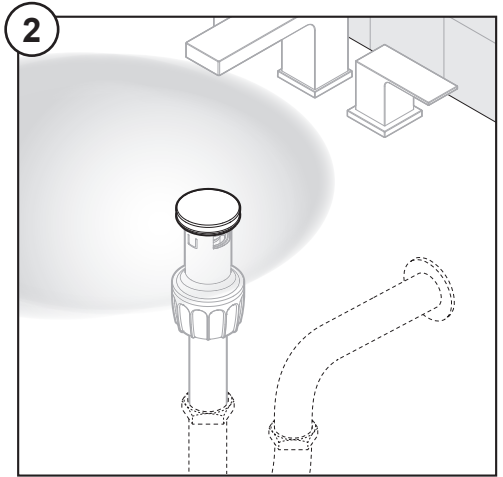
Conecte las tuberías de suministro de agua.

Drain Installation/Instalar el desagüe



Install the main plunger (AA) and the drain assembly (DD) above sink. From below sink, install the rubber washer (BB) and lock nut (CC).

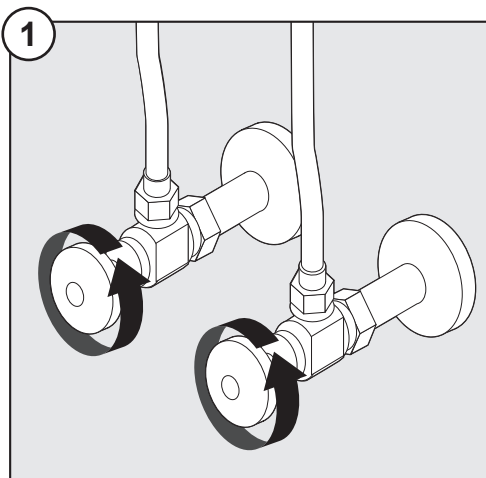
Instala el émbolo principal (AA) y el tubo de desagüe (DD) por la parte de arriba del lavabo. Instala por la parte de abajo la arandela de caucho (BB) y la contratuerca (CC).



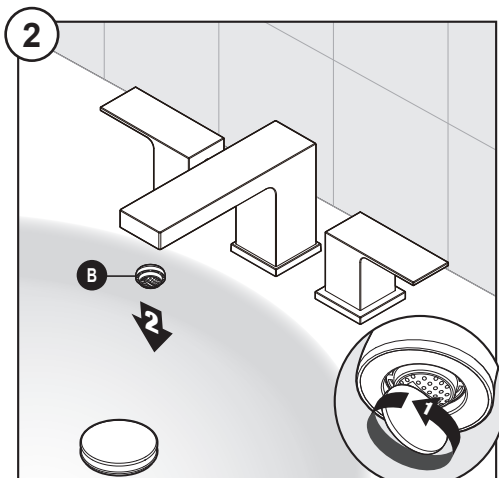
Connect 1-1/4" I.D. tail piece on pop-up drain to waste outlet (not included). Check all drain connections and P trap for leaks.

Conecta el empalme de 1-1/4 in de diámetro interior del desagüe levantizo con la salida de aguas residuales (no incluida). Verifica todas las conexiones de desagüe y sifones en P para ver si hay fugas.

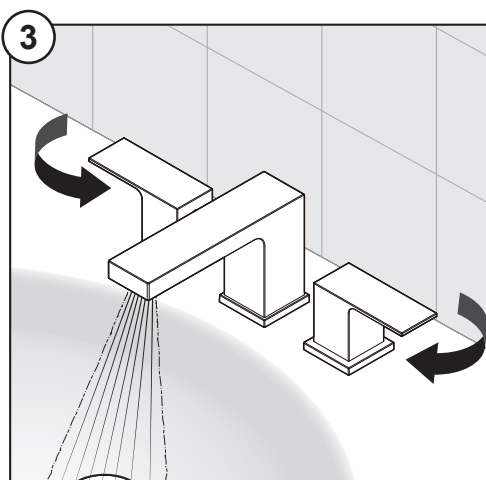
Final Installation/Instalación final



Turn on water supply.
Abre el suministro de agua.

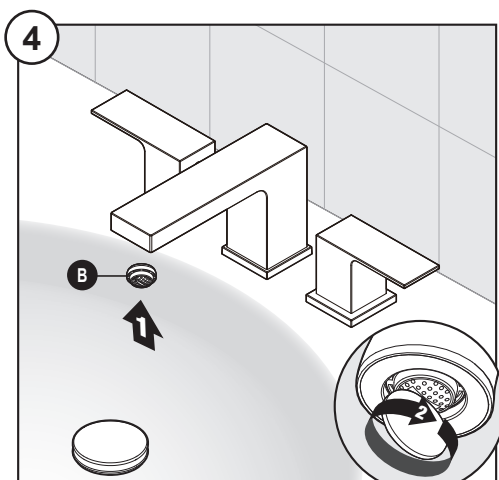


Remove aerator (B).
Retira el aireador (B).



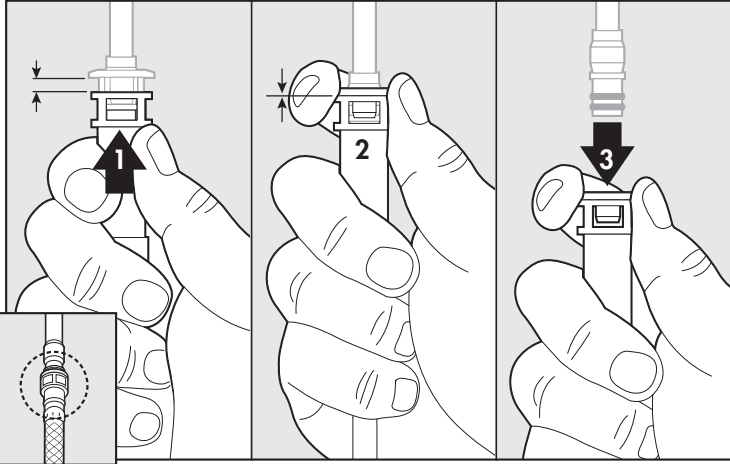
Flush out any debris and check for leaks around drain.

Enjuaga para eliminar los residuos y Verifica que no haya fugas alrededor del desagüe.



Replace aerator (B).
Vuelve a poner el aireador (B).

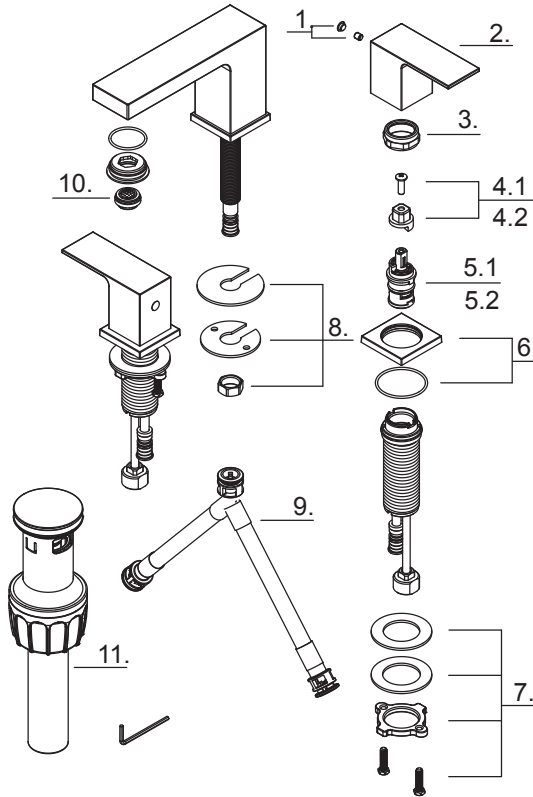
Quick Connector Removal/Retirar el conector rápido



Push quick connector housing upward. Hold clip and housing together and pull downward.

Empuja la carcasa del conector rápido hacia arriba. Sujeta la presilla y la carcasa al mismo tiempo, y hala hacia abajo.

Parts Diagram/Diagrama de piezas



Part/Pieza	Part #/Pieza #	Description/Descripción
1	A66D558	Index Button Assembly (CP) / Botón indicador
	A66D558KP	Index Button Assembly (BL) / Botón indicador
2	A069474	Handle / Manija metálicas
3	A016002CP	Retainer Nut / Ensamble de tuerca de retención
4.1	A66D574CZLN-H	Stem Extension Assembly - Cold / Extensión del vástago
4.2	A66D574HZLN-H	Stem Extension Assembly - Hot / Extensión del vástago
5.1	A507004N	Ceramic Disc Cartridge - Cold / Cartucho de disco de cerámica - frío
5.2	A507003N	Ceramic Disc Cartridge - Hot / Cartucho de disco de cerámica - caliente
6	A607D92	Trim Ring Assembly / Argolla ornamental
7	A663C24ZN	Mounting Hardware Assembly / Anillo para el reborde de la manija
8	A603233ZN-H	Mounting Hardware Assembly / Anillo para el reborde de la manija
9	A135141N	Hose / Manguera de conexión
10	A66G520N	Aerator Assembly / Aireador
11	A505218	Touch-Down Drain / Empuje hacia abajo el desagüe

Warning/Advertencia

This product is engineered to meet the EPA WaterSense flow requirement. The flow rate is governed by the aerator or flow controller. If replacement is ever required, be sure to replace it with a WaterSense compliant aerator or flow controller to retain the water conserving flow rate of this product.

Este producto está diseñado para cumplir con los requerimientos de flujo de EPA WaterSense. El caudal se rige por el aireador o el controlador de flujo. Si el reemplazo es necesario, asegúrese de reemplazarlo con un aireador o controlador de flujo compatible con WaterSense para retener el caudal de conservación de agua de este producto.

Maintenance/Mantenimiento

Your new faucet is designed for years of trouble-free performance. Keep it looking new by cleaning it periodically with a soft cloth. Avoid abrasive cleaners, steel wool and harsh chemicals as these will dull the finish and void your warranty.

Tu grifo nuevo está diseñado para funcionar por años, sin problemas. Límpialo periódicamente con un paño suave para que luzca siempre como nuevo. Evita usar limpiadores abrasivos, esponjas de alambre y químicos fuertes ya que ello opacará el acabado y anulará la garantía.

Troubleshooting/Solución de problemas

If you've followed the instructions carefully and your faucet still does not work properly, take these corrective steps.

Si has seguido las instrucciones con cuidado pero tu grifo aún no funciona correctamente, toma las siguientes medidas correctivas.

Problem/Problema	Cause/Causa	Action/Acción
Leaks underneath handle.	Retainer nut has come loose. O-ring on cartridge is dirty or damaged.	Tighten the locking nut. Clean or replace O-ring.
Goteo debajo de la llave	La tuerca de retención está floja. El aro tórico en el cartucho está sucio o dañado.	Aprieta la contratuerca. Limpia o reemplaza el aro tórico.
Aerator leaks or has an inconsistent water flow pattern.	Aerator is dirty or misfitted.	Unscrew the aerator to check rubber packing or replace the aerator.
El aireador gotea o el chorro de agua está irregular.	El aireador está sucio o mal puesto.	Destornille el aireador para chequear el empaque de caucho o reemplace el aireador.
Water will not shut off completely.	Cartridge is dirty or misfitted.	Adjust or replace cartridge.
El agua no se cierra completamente.	El cartucho está mal puesto o dañado.	Ajuste o reemplace el cartucho.

Manufacturer's Limited Lifetime Warranty

These Design Studio products are manufactured with superior quality standards and are warranted by the manufacturer to be free from defects in material and workmanship at time of purchase. Under normal and reasonable use in accordance with product instructions.

Manufacturer will repair or replace any product or parts noted within the parts diagram found in the installation manual for the product in question. If replacement of the original part is not practical, Floor and Décor may elect to replace with an equivalent part or product.

This warranty is limited to replacement parts only and does not cover or include labor changes or damages incurred in installation, repair or replacement or any incidental or consequential damages whatsoever, nor does it cover or include damages for personal injury, property damage or economic loss. In no event shall liability exceed the purchase price of the faucet. Warranty parts orders may be subject to shipping and handling charges.

Use of abrasive cleaners will void the warranty. Avoid abrasive cleaners, steel wool, or harsh chemicals. These will dull the finish and void your warranty.

To make a warranty claim please contact Manufacturer's customer service care team at 1-888-328-2383. One of our team members will be glad to assist you. Proof of purchase (original sales receipt) from the original consumer purchaser must be made available for all warranty claims. **THIS WARRANTY SUSPERSEDES ALL PRIOR WARRANTIES.**

Additional disclaimers

MANUFACTURER SHALL NOT BE LIABLE FOR LOSS OF USE OR ANY OTHER INCIDENTAL, SPECIAL CONSEQUENTIAL COSTS, EXPENSES, LOSS OF INCOME OR PROFITS, OR OTHER SIMILAR DAMAGES INCURRED BY THE PURCHASER.

SOME STATES DO NOT ALLOW THE EXCLUSION OR LIMITATION OF INCIDENTAL OR CONSEQUENTIAL DAMAGES, SO THE ABOVE LIMITATION OR EXCLUSION MAY NOT APPLY TO THE PURCHASER. THIS WARRANTY GIVES YOU SPECIFIC RIGHTS, AND YOU MAY ALSO HAVE OTHER RIGHTS, WHICH MAY VARY, FROM STATE TO STATE. WITH THE EXCEPTION OF ANY WARRANTIES IMPLIED BY STATE LAW AS HEREBY LIMITED, THE WARRANTIES SET FORTH ABOVE ARE PURCHASER'S SOLE AND EXCLUSIVE REMEDIES.

IF ANY IMPLIED WARRANTY ARISES UNDER APPLICABLE LAW, THEN ANY AND ALL IMPLIED WARRANTIES ARE LIMITED IN DURATION TO THE DURATION OF THIS WRITTEN WARRANTY TO THE EXTENT ALLOWED BY APPLICABLE LAW. SOME STATES DO NOT ALLOW LIMITATIONS ON HOW LONG AN IMPLIED WARRANTY LASTS, SO THE ABOVE LIMITATION MAY NOT APPLY TO YOU.

Garantía limitada de por vida del fabricante

Estos productos de Design Studio están fabricados con estándares de calidad superiores y están garantizados por el fabricante como libres de defectos materiales y de mano de obra en el momento de la compra. Bajo un uso normal y razonable de conformidad con las instrucciones del producto.

El fabricante reparará o sustituirá cualquier producto o pieza indicada en el diagrama de piezas que se encuentra en el manual de instalación del producto en cuestión. Si la sustitución de la pieza original no es práctica, Floor and Décor puede optar por sustituirla por una pieza o producto equivalente.

Esta garantía se limita únicamente a las piezas de repuesto y no cubre ni incluye cambios de mano de obra o daños incurridos en la instalación, reparación o sustitución ni ningún daño incidental o consecuente, ni tampoco cubre ni incluye los daños por lesiones personales, daños a la propiedad o pérdidas económicas. En ningún caso la responsabilidad excederá el precio de compra del grifo. Los pedidos de piezas en garantía pueden estar sujetos a gastos de envío y manipulación.

El uso de limpiadores abrasivos anulará la garantía. Evite el uso de limpiadores abrasivos, lana de acero o productos químicos agresivos. Estos productos pueden opacar el acabado y anular la garantía.

Para reclamar la garantía, comuníquese con el equipo de atención al cliente del fabricante llamando al 1-888-328-2383. Uno de los miembros de nuestro equipo con gusto le ayudará. Es necesario contar con el comprobante de compra (recibo de venta original) del comprador original para todas las reclamaciones de garantía. **ESTA GARANTÍA REEMPLAZA TODAS LAS GARANTÍAS ANTERIORES.**

Descargos de responsabilidad adicionales

EL FABRICANTE NO SERÁ RESPONSABLE DE PÉRDIDAS, COSTOS, GASTOS, PÉRDIDA DE INGRESOS O GANANCIAS O DAÑOS SIMILARES DERIVADOS, ESPECIALES, INDIRECTOS, INCIDENTALES O PUNITIVOS DE NINGUNA ÍNDOLE, INCURRIDOS POR EL COMPRADOR.

ALGUNOS ESTADOS NO PERMITEN LA EXCLUSIÓN O LIMITACIÓN DE DAÑOS INCIDENTALES O DERIVADOS, DE MODO QUE, LA LIMITACIÓN O EXCLUSIÓN QUE PRECEDE PUEDE NO SER APLICABLE AL COMPRADOR. ESTA GARANTÍA LE OTORGA DERECHOS ESPECÍFICOS Y USTED PUDIERA TENER OTROS DERECHOS, QUE PUEDEN VARIAR DE ESTADO A ESTADO, CON EXCEPCIÓN DE CUALQUIER GARANTÍA IMPLÍCITA POR LA LEY ESTATAL COMO LIMITADA POR LA PRESENTE. LAS GARANTÍAS INDICADAS EN ESTE DOCUMENTO SON RECURSOS ÚNICOS Y EXCLUSIVOS DEL COMPRADOR.

SI CUALQUIER GARANTÍA IMPLÍCITA SE PRESENTA BAJO LA LEY APLICABLE, ENTONCES, CUALQUIERA Y TODAS LAS GARANTÍAS IMPLÍCITAS, ESTÁN LIMITADAS EN DURACIÓN, A LA DURACIÓN DE ESTA GARANTÍA ESCRITA EN LA MEDIDA PERMITIDA POR LA LEY APLICABLE. ALGUNOS ESTADOS NO PERMITEN LIMITACIONES SOBRE LA DURACIÓN DE LAS GARANTÍAS IMPLÍCITAS, POR LO QUE LA LIMITACIÓN ANTERIOR PUEDE NO APLICARSE.