



Abbey Tub/Shower Faucet Set Grifo para bañera y ducha

Installation Checklist

(Installation items sold separately)

Lista de verificación de instalación

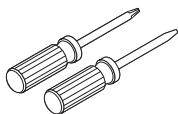
(Artículos para la instalación vendidos por separado)



Safety goggles
Gafas de seguridad



Measuring tape
Cinta métrica



Screwdriver
Destornillador



Adjustable wrench
Llave ajustable



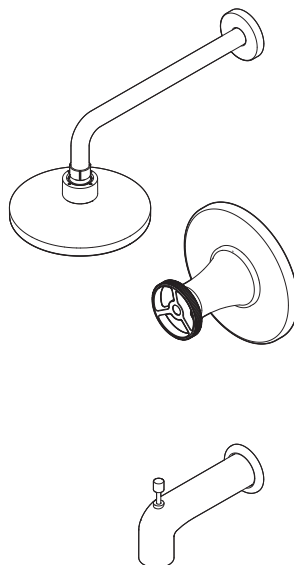
Plumber's tape
Cinta de plomero



Thermometer
Termómetro



Pipe joint compound
Compuesto para uniones de tuberías



Safety Tips

- Caution: If you use soldering for the installation of this faucet, the seat, cartridges and washers will have to be removed before turning on the flame. Damage to the cartridge and seats will occur if left intact while soldering and will result in the warranty being void on these parts.
- Cover your drain to avoid losing parts.
- The fittings should be installed by a licensed plumber.

Consejos de seguridad

- Advertencia: Si usa soldadura para la instalación de este grifo, remueva los componentes internos y las arandelas antes de encender la llama. Si no se remueven, estas piezas se dañarán durante la soldadura, lo que resultará en la anulación de la garantía para estas piezas.
- Cubre el drenaje para evitar que se pierdan piezas.
- Estos acoplamientos deben ser instalados por un plomero con licencia.

Need Help? Please call our toll-free Technical Support line at 1-888-328-2383 or support@globeunion.com for additional assistance or missing parts.

¿Necesitas ayuda? Favor de llamar a nuestro servicio de soporte técnico sin costo al 1-888-328-2383 o support@globeunion.com para asistencia adicional o piezas faltantes.

Safety information

Please read and understand this entire manual before attempting to assemble, operate or install the product.

NOISE AND WATER HAMMER IN PEX SYSTEMS

As with all plumbing materials under some operating conditions, water hammer can occur in PEX plumbing systems. The inherent flexibility of PEX drastically reduces the magnitude of pressure surges compared with metallic plumbing materials. Damage to plumbing components in a PEX system due to these pressure surges is highly unlikely, although noise can sometimes result. Fortunately, there are solutions to minimize or eliminate water hammer noise.

Clamping or strapping more frequently may help prevent tubing noise. It is very important that the tubing not be in contact with wallboard, forced air ducts or other high resonance articles. Insufficiently or improperly clamped or strapped tubing may move during fixture operation and hit against these surfaces.

Install a water hammer arrester at fixtures where noise is a problem. A water hammer arrester installed within 6 feet of the fixture on the cold water side only will eliminate the source of the noise: the pressure wave. It should be noted that even with an arrester, tubing which is clamped or strapped insufficiently may still hit against something as it moves slightly when the water flow is stopped. Avoid operating fixtures in such a way that causes near instantaneous shut off. Simply closing fixtures in a less abrupt manner can eliminate hammer noise.

CAUTION:

Inlet ports are designed to allow for 1/2 in. copper tubing solder connection or 1/2 in. IPS threading coupling connection. For threaded connections, wrap pipe tape around threaded ends before connecting. If soldering connections, remove plaster guard, cartridge and check valves. Connect water supply to the pipe by soldering. Reassemble check valves, cartridge and plaster guard. Heat damage to these parts may occur and result in the warranty being void on these parts.

WARNING:

This product is engineered to meet the EPA WaterSense flow requirement. The flow rate is governed by the aerator or flow controller. If replacement is ever required, be sure to replace it with a WaterSense compliant aerator or flow controller to retain the water conserving flow rate of this product.

1.75 gpm (6.6 L/min) max @ 80 psi for shower

1.3 gpm (4.9 L/min) min @ 45 psi for shower

The automatic compensating valve shall be used with shower rated at 1.3 gpm (4.9 L/min) or higher. The shower shall be used with automatic compensating valve rated at 1.3 gpm (4.9 L/min) or less.

This pressure balance cartridge "DOES NOT" adjust automatically for changes in the temperature at the hot water heater or inlet. The setting on this cartridge must be adjusted manually to compensate for any changes in inlet temperature from hot water heater or seasonal variations. The temperature limit stops are pre-set at the maximum hot setting.

Información de seguridad

Lea y comprenda completamente este manual antes de intentar ensamblar, usar o instalar el producto.

RUIDO Y GOLPES DE ARIETE EN LOS SISTEMAS PEX

Como en todos los materiales de plomería que están bajo ciertas condiciones de funcionamiento, en los sistemas de plomería PLEX también pueden ocurrir golpes de ariete. La flexibilidad característica de los sistemas PEX reduce notablemente la magnitud de los aumentos de presión en comparación con los materiales de plomería metálicos. Es muy poco probable que se produzcan daños en los componentes de plomería en un sistema PEX a causa de estos aumentos de presión; sin embargo, en algunas ocasiones se pueden producir ruidos. Afortunadamente, existen soluciones para minimizar o eliminar el ruido por golpes de ariete.

El uso más frecuente de abrazaderas y correas de sujeción puede ayudar a evitar el ruido en las tuberías. Es muy importante que la tubería no esté en contacto con el panel de fibra, los ductos de aire forzado u otros elementos de alta resonancia. Las tuberías sujetas o amarradas incorrectamente podrían moverse durante el funcionamiento del ensamble y golpear estas superficies.

Instale un supresor de golpes de ariete en los ensambles que tengan problemas de ruido. Si instala un supresor de golpes de ariete a menos de 1,83 m del ensamble, solo por el lado del agua fría, eliminará la onda de presión que produce el ruido. Debe tenerse en cuenta que, incluso con un supresor, una tubería sujeta o amarrada incorrectamente aún podría golpearse contra algo si se mueve ligeramente cuando el flujo de agua se detiene. Evite operar los ensambles de una forma que pueda causar el corte casi instantáneo del suministro. Solo debe cerrar los ensambles de manera menos abrupta para eliminar los golpes de ariete.

PRECAUCIÓN:

Los puertos de entrada están diseñados para acoplarse a conexiones soldadas de tuberías de cobre de 1/2 pulg o conexiones IPS de acoplamiento roscado de 1/2 pulg. Para conexiones roscadas, envuelva los extremos roscados de las tuberías con cinta para tuberías antes de conectar. Para conexiones soldadas, retire el protector de yeso, el cartucho y las válvulas de control. Conecte el suministro de agua a la tubería con soldadura. Vuelva a colocar las válvulas de control, el cartucho y el protector de yeso. Estas piezas podrían dañarse con el calor, lo que puede anular la garantía para las mismas.

ADVERTENCIA:

Este producto está diseñado para cumplir con los requerimientos de flujo de EPA WaterSense. El caudal se rige por el aireador o el controlador de flujo. Si el reemplazo es necesario, asegúrese de reemplazarlo con un aireador o controlador de flujo compatible con WaterSense para retener el caudal de conservación de agua de este producto.

6,6 l/m (1,75 gpm) como máx. a 80 psi para ducha

4,9 l/m (1,3 gpm) como mín. a 45 psi para ducha

La válvula automática de compensación se debe utilizar con una ducha calificada a 4,9 l/m (1,3 gpm) o más.

La ducha se debe utilizar con una válvula automática de compensación calificada a 4,9 l/m (1,3 gpm) o menos.

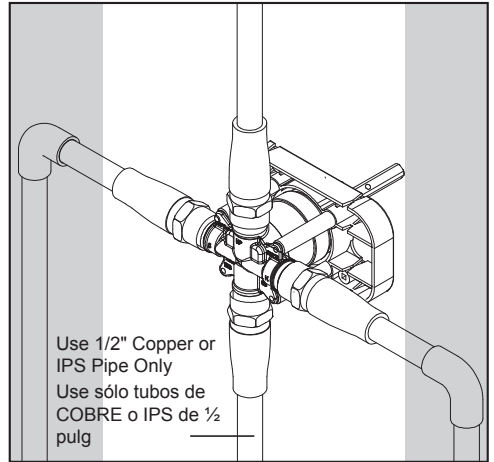
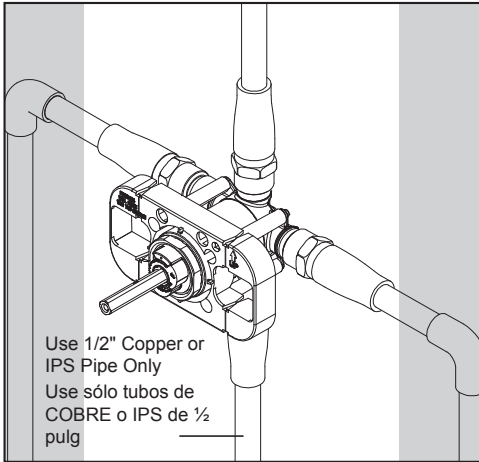
Este cartucho de presión balanceada "NO" se ajusta automáticamente a los cambios de temperatura en el calentador o en la entrada de agua caliente. La configuración de este cartucho debe realizarse manualmente para compensar cualquier cambio en la temperatura de entrada del calentador de agua o variaciones estacionales. Los topes de límite de temperatura están preajustados al máximo de temperatura caliente.

Preparation/Preparación

If you are replacing your plumbing valve, please review the four common plumbing methods illustrated below: CPVC, PEX, IPS, and Copper. Remove the existing handle and valve trim before replacing your valve. Please follow all local building and plumbing codes.

Si va a reemplazar la válvula de plomería, revise los cuatro métodos comunes de plomería ilustrados a continuación: CPVC, PEX, IPS y cobre. Retire el reborde de la válvula y la manija existente antes de reemplazar la válvula. Siga todos los códigos de plomería y construcción locales muy ajustadas comprometerán la integridad del sistema.

A. CPVC/CPVC



You may also need/También puede necesitar:



CPVC Cement
Cemento para CPVC



Tubing Cutter
Cortador de tuberías

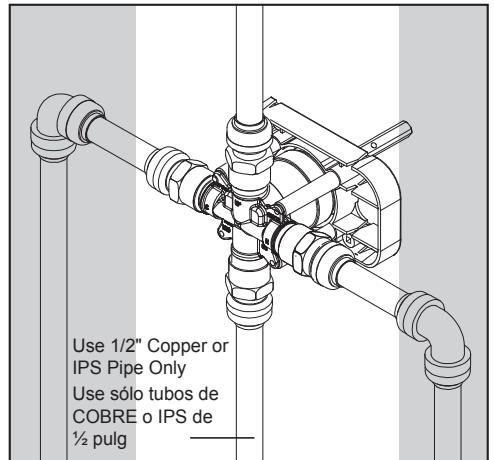
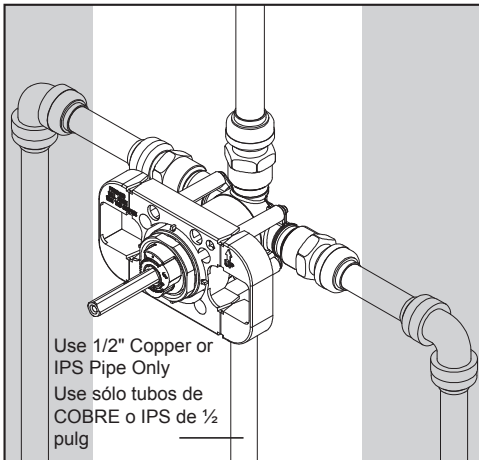


SharkBite Fittings
Conectores SharkBite



CPVC Cleaner
Limpiador de CPVC

B. PEX/PEX



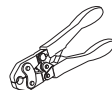
You may also need/También puede necesitar:



SharkBite Fittings
Conectores SharkBite

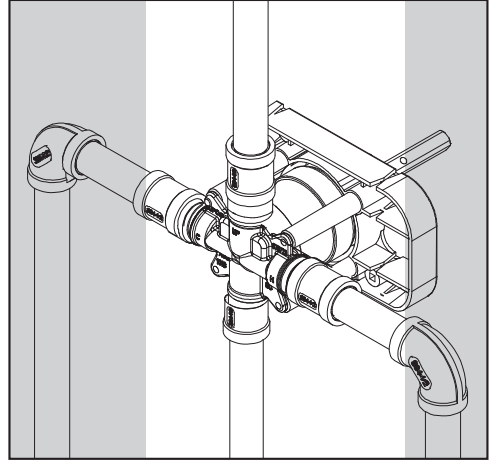
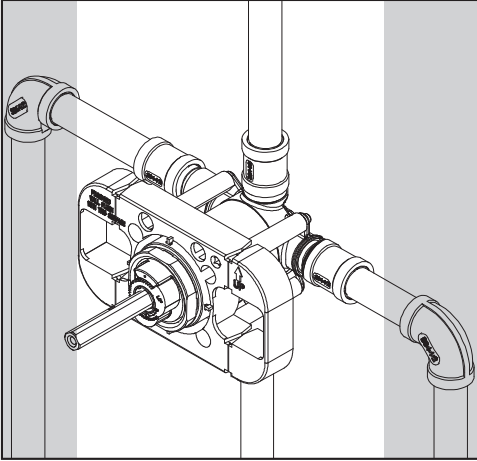


Tubing Cutter
Cortador de tuberías

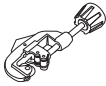


Full Circle Crimping Tool
Herramienta de engarzado de círculo completo

C. IPS/IPS

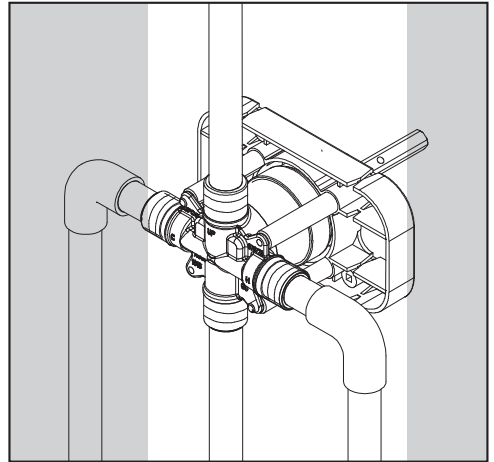
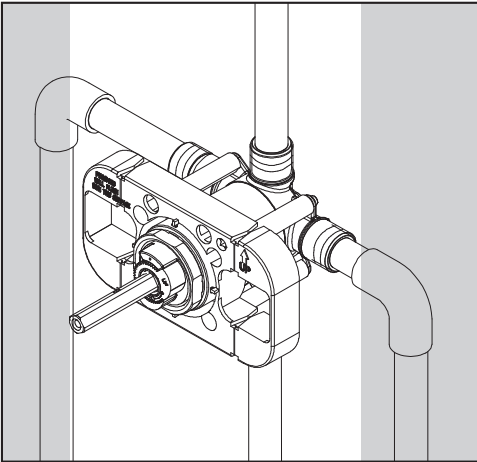


You may also need/También puede necesitar:



Tube Cutter
Cortador de tubos

D. COPPER/COBRE



You may also need/También puede necesitar:



Torch
Soplete



Tube Cutter
Cortador de tubos



Wire Brush
Cepillo de alambre

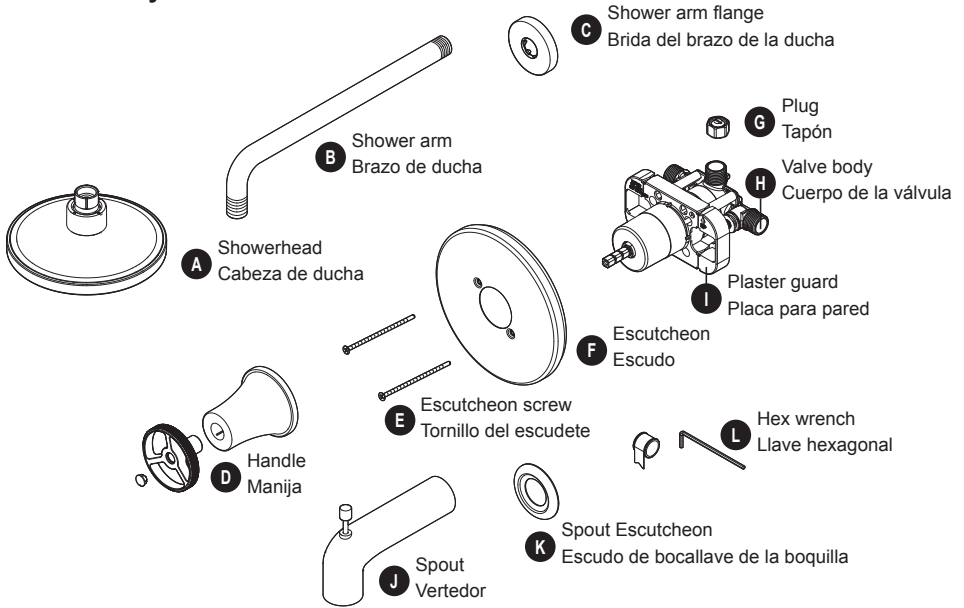


Lead-free Solder Kit
Kit de soldadura sin plomo



Shark Bite Fittings
Accesorios de tubería
SharkBite

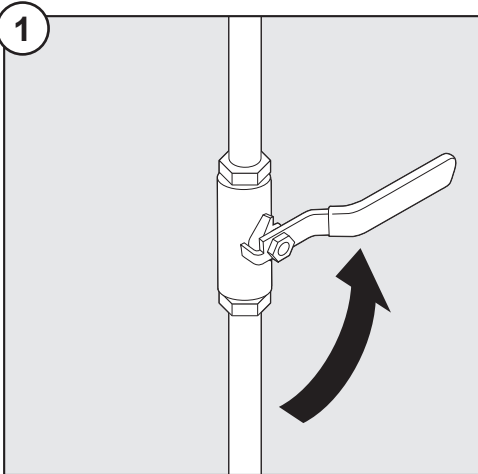
Includes/Incluye



NOTE: Please **DO NOT** use plumber's putty on plastic components. Use silicone caulk if sealant is required.

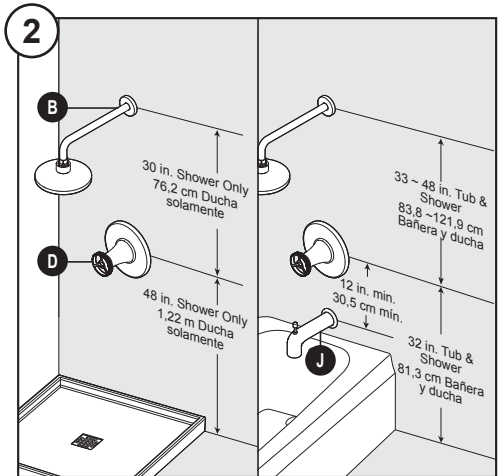
NOTA: Por favor **NO** usar masilla de plomero en componentes plásticos. Usar pasta selladora de silicona si se necesita un sellador.

Faucet Installation/Instalar el grifo



Shut off main water supply before installation.

Antes de hacer la instalación cierre el suministro principal de agua.

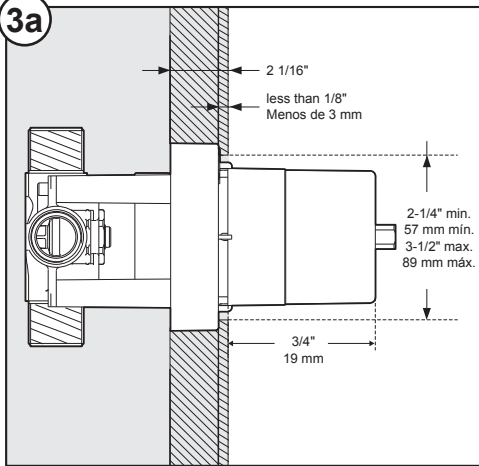


Note the suggested installation distance between shower arm (B), handle (D), and spout (J).

Observe la distancia de instalación sugerida entre el brazo de ducha (B), la manija (D) y el vertedor (J).

Faucet Installation/Instalar el grifo

Continued/Continuación

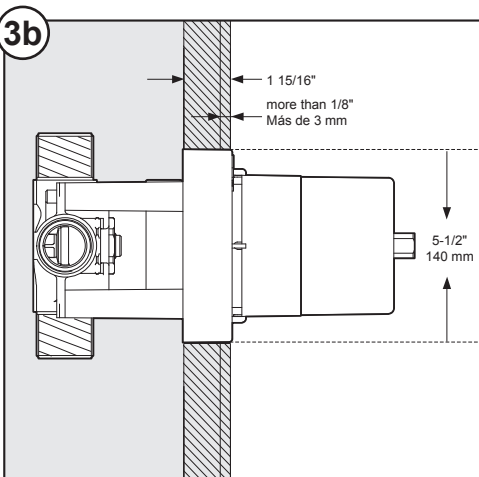


3a: Thin Wall Installation For Walls Thinner Than 1/8 inch

The "Thin Wall" installation method is used when the shower wall is less than 1/8 inches thick (such as fiberglass tub surround) and will be the main source of support for the valve. The plastic guard remains against to the back side wall.

3a: Instalación en pared delgada: para paredes de menos de 1/8 pulg

El método de instalación en una pared delgada se utiliza cuando la pared de la ducha tiene un grosor inferior a 1/8 de pulgada (como el recubrimiento de fibra de vidrio de una bañera) y será la principal fuente de apoyo para la válvula. La placa de plástico permanece contra la pared de la parte trasera.



3b: Thick Wall Installation For Walls Thicker Than 1/8 inch

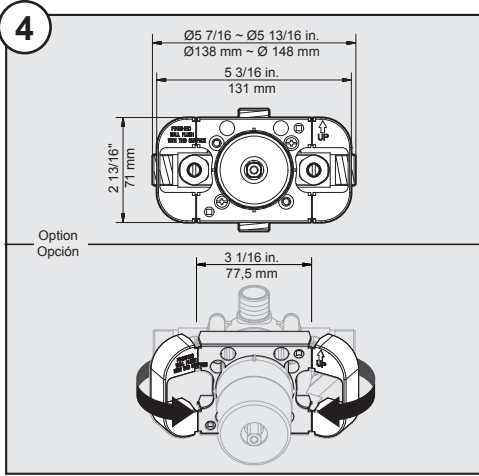
The "Thick Wall" installation method is used when the shower wall is greater than 1/8 inches thick. "Thick Walls" are usually built up with materials such as cement board, drywall, tile, etc. The valve is secured by straps (not included) holding the water inlet lines to the framing members (2X4's). The plaster guard is positioned so that it is flush with the finished wall. This ensures that the valve will be at the correct position to accept the trim.

3b: Instalación para pared gruesa: para paredes de más de 1/8 pulg

El método de instalación para pared gruesa se usa cuando la pared de la ducha tiene un grosor de más de 1/8 de pulgada. Las paredes gruesas habitualmente están hechas de materiales tales como paneles de cemento, paneles de yeso, azulejos, etc. La válvula se sujeta con correas (no incluidas que amarran la toma de agua a los postes de la armazón (2x4). La placa para pared se coloca de manera que esté a nivel con la pared terminada. Esto permite que la válvula tenga una posición adecuada para poner la pieza exterior.

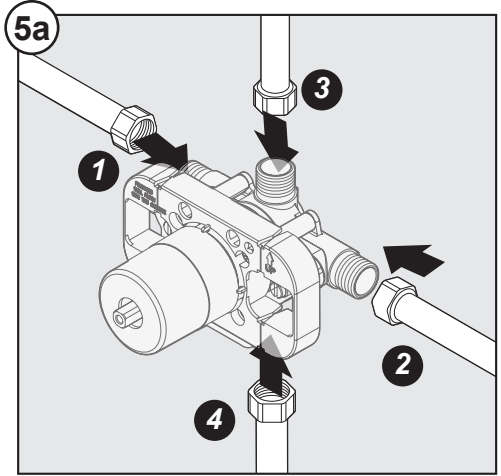
Faucet Installation/Instalar el grifo

Continued/Continuación



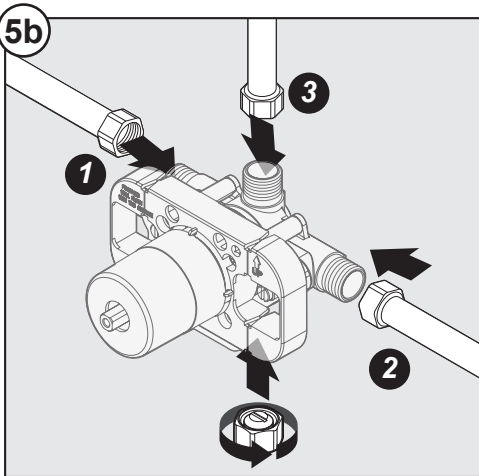
Adjustable to accommodate the installation needs.

Ajustable para acomodar las necesidades de la instalación.



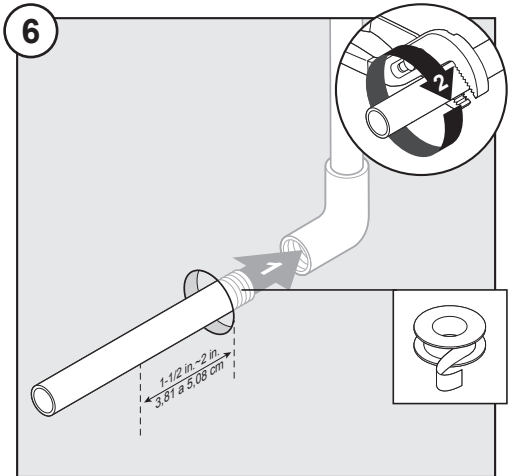
For pipe 4: Use 1/2" Copper or IPS Pipe Only. If soldering connections, cartridge and integral stops must be removed to avoid heat damage and reinstall when connection is completed and valve is cooled.

Para Tubo 4: Use sólo tubos de COBRE o IPS de ½ pulg. Si se sueldan las conexiones, hay que retirar el cartucho y los topes integrados para evitar que el calor los dañe y volver a instalarlos cuando se haya terminado y enfriado la conexión.



Note: Includes a valve plug so fixture can be used in Shower Only applications.

NOTA: Incluye un tapón de válvula para que el ensamble se pueda utilizar en aplicaciones de solamente ducha.

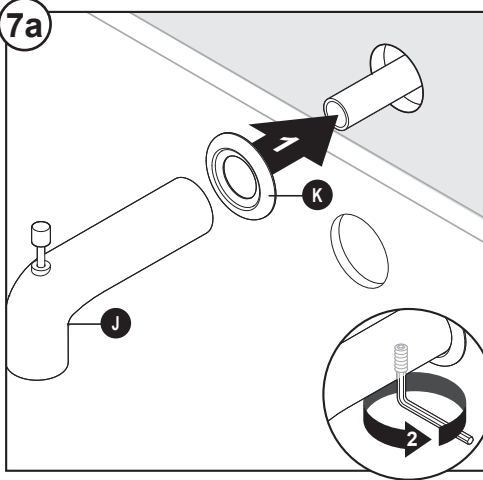


Install stub-out pipe (not included) for spout. Use proper length stub-out pipe so pipe threads will extend 1-1/2 to 2 inches beyond finished wall.

Instale la tubería saliente (no se incluye) para la boquilla. Use una tubería saliente de de largo adecuado para que las roscas de la tubería se extiendan de 3,81 cm a 5,08 cm más allá de la pared acabada.

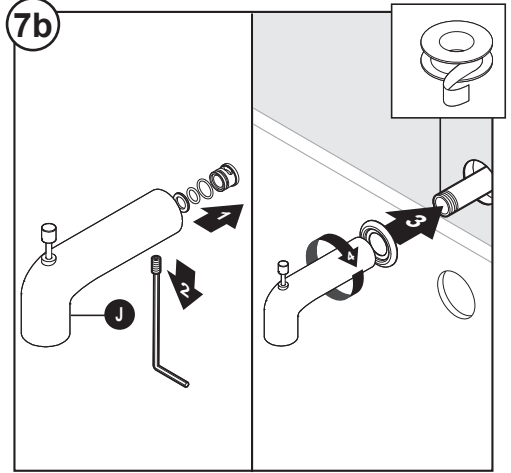
Faucet Installation/Instalar el grifo

Continued/Continuación



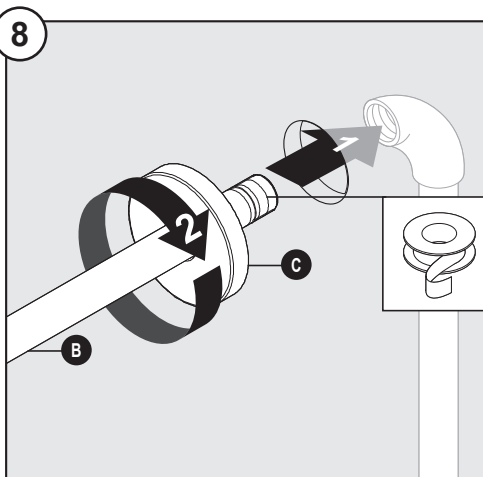
Slipped installation: Install tub spout (J). Tighten set screw using hex wrench.

Instalación con deslizamiento: Instale la boquilla de la bañera (J). Apriete el tornillo de fijación con la llave hexagonal.



Threaded installation: Apply thread tape on the pipe nipple threads. Remove the adapter assembly (including plastic adapter, plastic washer, O-Ring), back out the set screw. Slide spout (J) over the pipe with the spout (J) tight to the wall, tighten the set screw.

Instalación con rosca: Aplique cinta para roscas sobre las roscas del manguito roscado. Retire el ensamble del adaptador (incluyendo el adaptador de plástico, la arandela de plástico y la junta tórica) y afloje el tornillo de ajuste. Deslice la boquilla sobre la tubería con la boquilla pegada a la pared y apriete el tornillo de ajuste.

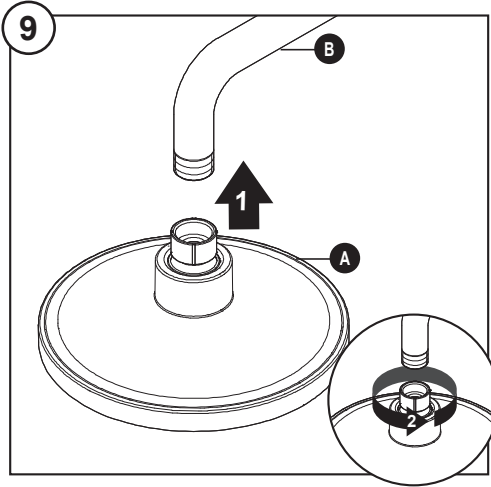


Install shower arm (B) and shower arm flange (C) to vertical shower pipe elbow.

Instale el brazo de ducha (B) y la brida del brazo de ducha (C) a la vertical del codo tubo de la ducha.

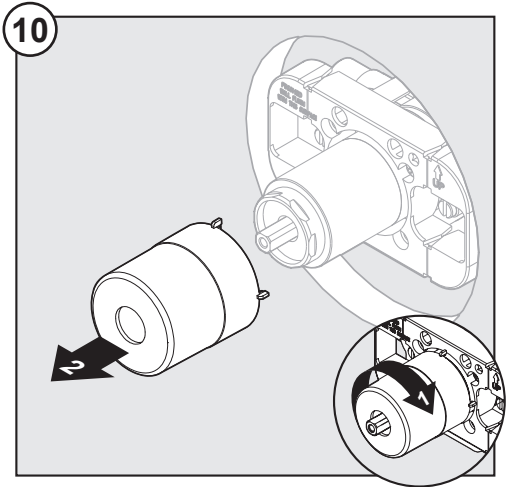
Faucet Installation/Instalar el grifo

Continued/Continuación



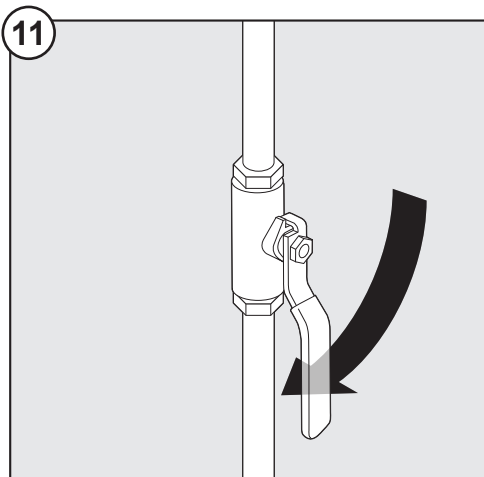
Install showerhead (A) to shower arm (B). Hand tighten showerhead.

Instale el cabezal de ducha (A) en el brazo de la ducha (B). Apriete manualmente el cabezal de ducha.



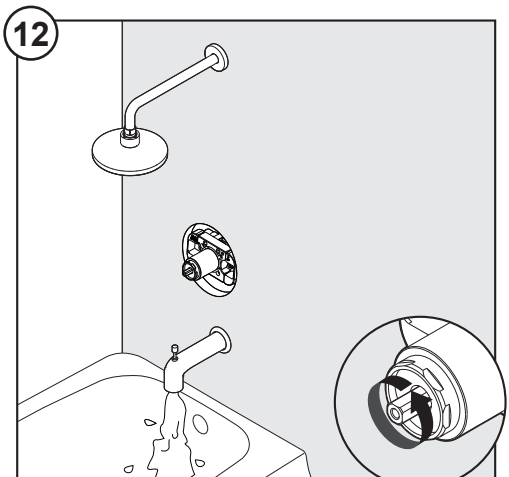
Remove plastic cap on plaster guard by twisting clockwise.

Quite la tapa del protector de la pared.



Turn on main water supply.

Abra el suministro de agua principal.



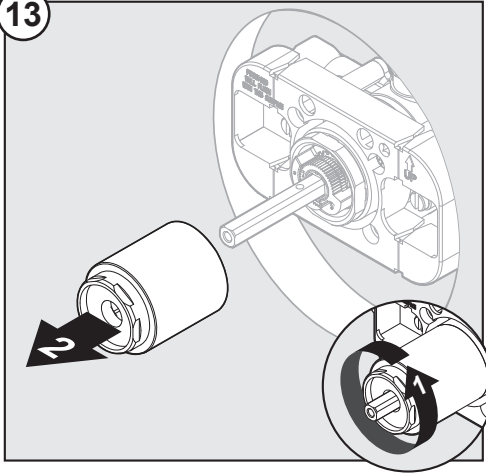
Turn on water and check for leaks.

Abra el suministro de agua y revise que no haya fugas.

Faucet Installation/Instalar el grifo

Continued/Continuación

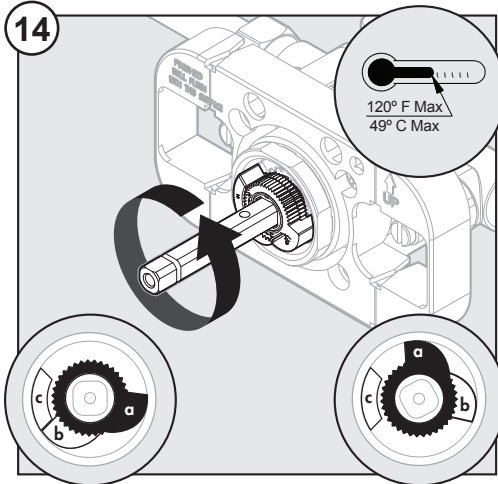
13



Remove valve sleeve.

Quite el manguito de la válvula.

14



Turn the cartridge stem counterclockwise to the full position. After several minutes, check the temperature using the thermometer. Slowly turn the cartridge stem clockwise to adjust the maximum water temperature to the desired temperature.

CAUTION: The maximum water temperature should never be set above 120°F (49°C).

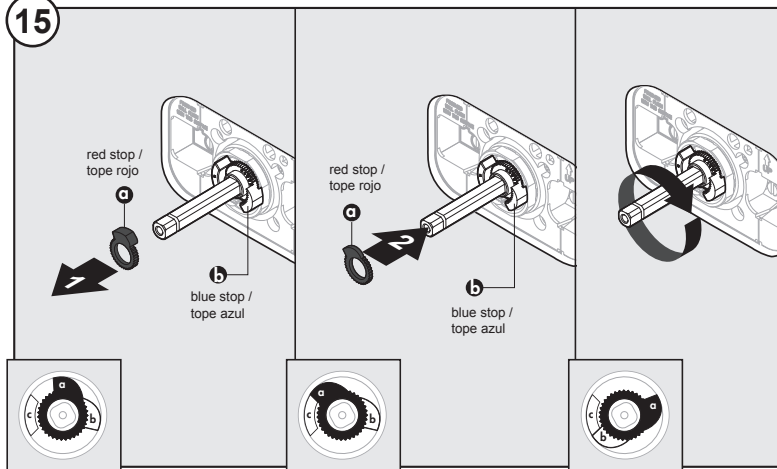
Gire completamente el vástago del cartucho en el sentido contrario a las agujas del reloj. Espere varios minutos y compruebe la temperatura con el termómetro. Gire lentamente el vástago del cartucho en el sentido de las agujas del reloj para ajustar la temperatura máxima del agua a la temperatura deseada.

PRECAUCIÓN: La temperatura máxima del agua nunca debe estar por encima de 48,9°C (120°F).

Faucet Installation/Instalar el grifo

Continued/Continuación

15



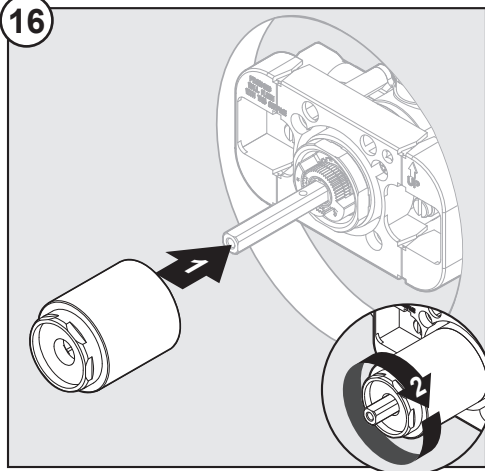
Remove the red stop (a) and replace it against the stationary stop (c) to prevent the cartridge stem from turning further. Turn the stem to the off position once the temperature is set.

NOTE: Do not move the blue stop (b). Seasonal maintenance of the maximum outlet temperature may be required due to changes in groundwater temperature.

Retire el tope rojo (a) y colóquelo contra el tope fijo (C) para evitar que el vástago del cartucho gire más. Gire el vástago a la posición de cerrado cuando haya seleccionado la temperatura.

NOTA: No mueva el tope azul (b). Es posible que se requiera un mantenimiento por temporada de la temperatura de salida máxima debido a los cambios en la temperatura del agua del subsuelo.

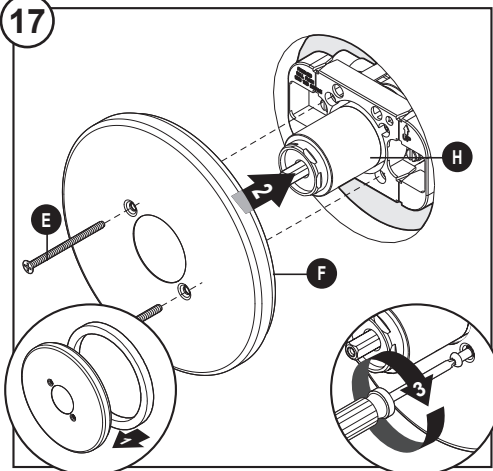
16



Replace valve sleeve.

Vuelva a poner el manguito de la válvula.

17

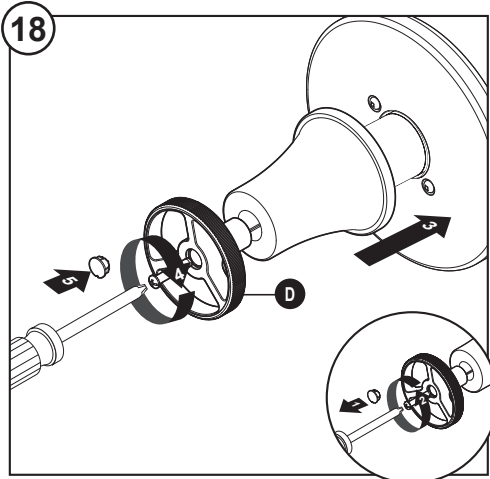


Install escutcheon (F) with screws (E) to valve body (H).

Instale el escudete (F) con tornillos (H) en el cuerpo de la válvula (H).

Faucet Installation/Instalar el grifo

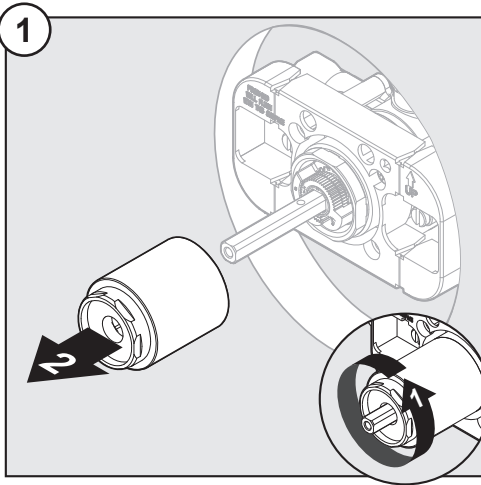
Continued/Continuación



Install handle (D) to valve body. Secure with screw and install handle cap.

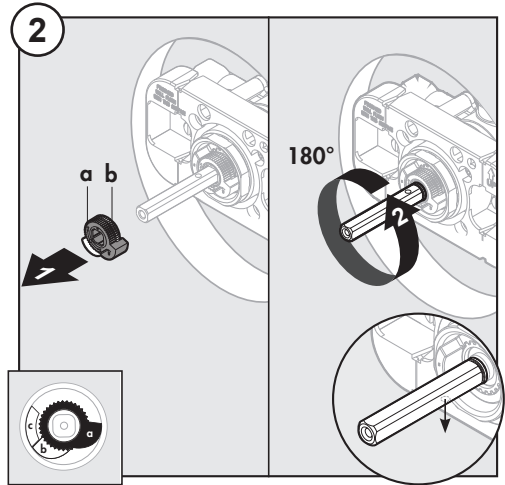
Instale la manija (D) en el cuerpo de la válvula. Fije con el tornillo e instale la tapa de la manija.

Back to back installation/Instalación de parte posterior contra parte posterior



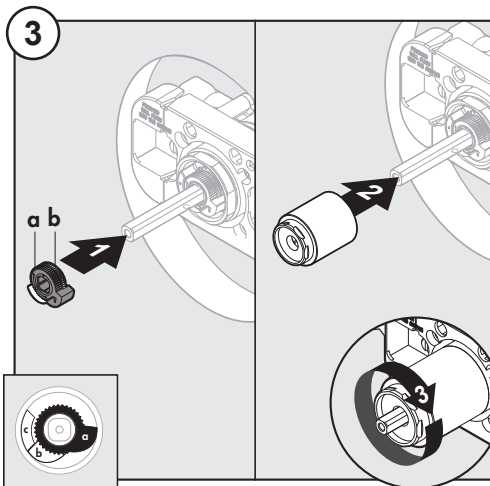
Replace valve sleeve.

Vuelva a poner el manguito de la válvula.



Remove red stop (a) and blue stop (b) and rotate stem 180°. (The notch on cartridge stem facing from up toward to down toward)

Retire el tope rojo (a) y el tope azul (b) y gire el vástago 180°. (La muesca en el vástago del cartucho pasa de mirar hacia arriba a mirar hacia abajo).

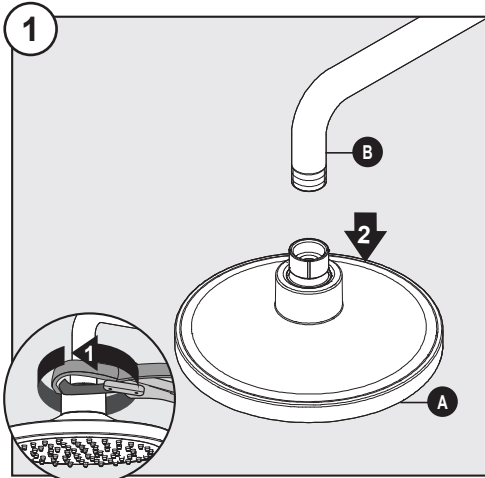


Replace red stop (a) and blue stop (b). Replace valve sleeve.

Reemplace el tope rojo (a) y el tope azul (b).

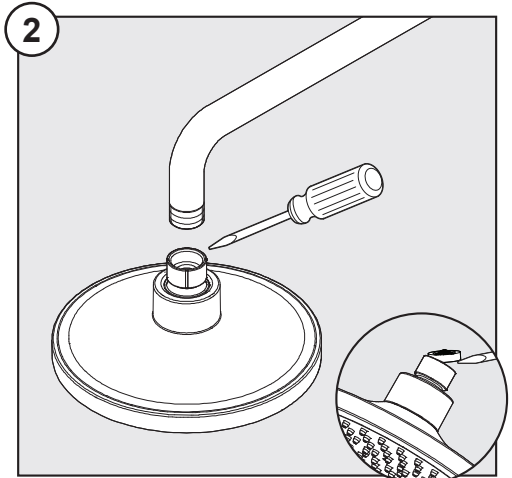
Vuelva a poner el manguito de la válvula.

Gently clean the screen washer/Limpie con cuidado la arandela con filtro



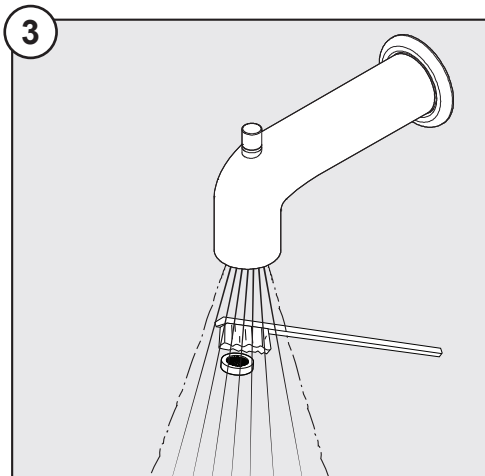
Use a clean strap wrench to remove the showerhead (A) from shower arm (B).

Use una llave de correa limpia para retirar el cabezal de ducha (A) del brazo de la ducha (B).



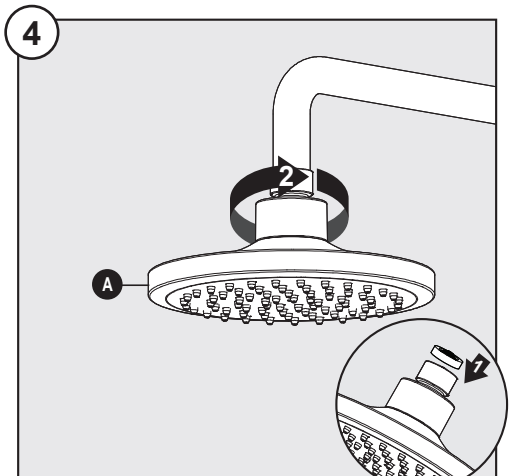
Use a slotted screwdriver (not included) to carefully remove the screen washer.

Use un destornillador de cabeza plana (no se incluye) para retirar con cuidado la arandela con filtro.



Gently clean the screen washer with a toothbrush (not included).

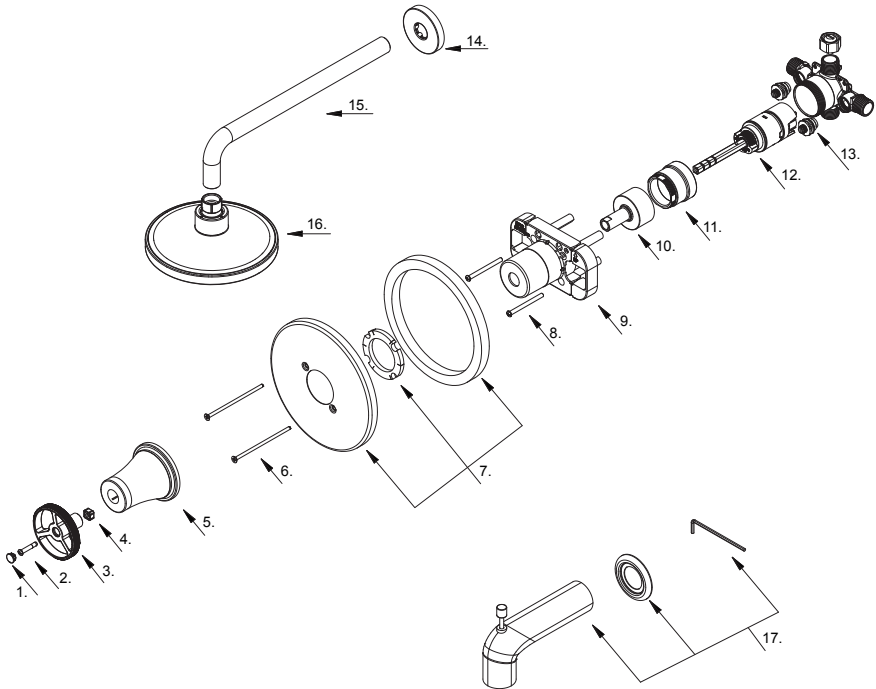
Limpie con cuidado la arandela con filtro con un cepillo de dientes (no se incluye).



Reinstall the screen washer and showerhead (A). Hand tighten showerhead.

Vuelva a colocar la arandela con filtro y el cabezal de ducha (A). Apriete manualmente el cabezal de ducha.

Parts Diagram/Diagrama de piezas



Part/Pieza	Part #/Pieza #	Description/Descripción
------------	----------------	-------------------------

1	A028658	Handle Cap / Tapón
2	A008517	Screw (w3/16-24*26L) / Tornillo
3	A079323	Handle / Manija
4	A207112	Clip / Seguro
5	A078257	Canopy / Cubierta
6	A608550CP	Trim Screw Set / Juego de tornillo
7	A667B63	Escutcheon Assembly / Ensamblaje del Escudo
8	A608519	Trim Screw Set / Juego de tornillo
9	A127223	Plaster Guard / Placa para pared
10	A009286CP	Lock Nut / Contratuerca
11	A103310CP-Z	Retainer Nut / Tuerca de retención
12	A507193	Ceramic Disc Cartridge / Cartucho de disco cerámico
13	A507040	Compression Cartridge / Cartucho de compresión
14	A019306-S1	Shower Arm Flange / Brida del brazo de la ducha
15	A020015-S1	Shower Arm / Brazo de ducha
16	S1213602	Plastic Showerhead / Cabeza de ducha
17	A666934	Tub Spout with Diverter / Ensamblaje de vertedor

Maintenance/Mantenimiento

Your new faucet is designed for years of trouble-free performance. Keep it looking new by cleaning it periodically with a soft cloth. Avoid abrasive cleaners, steel wool and harsh chemicals as these will dull the finish and void your warranty.

Tu grifo nuevo está diseñado para funcionar por años, sin problemas. Límpialo periódicamente con un paño suave para que luzca siempre como nuevo. Evita usar limpiadores abrasivos, esponjas de alambre y químicos fuertes ya que ello opacará el acabado y anulará la garantía.

Troubleshooting/Solución de problemas

If you've followed the instructions carefully and your faucet still does not work properly, take these corrective steps.

Si has seguido las instrucciones con cuidado pero tu grifo aún no funciona correctamente, toma las siguientes medidas correctivas.

Problem/Problema	Cause/Causa	Action/Acción
Hot and cold are reversed.	Lines reversed or cartridge installed upside down.	Rotate the cartridge stem 180° so that the notch is facing down towards the drain.
Caliente y frío están invertidos.	Las líneas están invertidas o el cartucho está instalado en posición invertida.	Gire el vástago del cartucho 180°, de modo que la muesca mire hacia abajo y hacia el desagüe.
There is no or a low water flow.	One or both water supplies are not turned on.	Turn both water supply valves counterclockwise to the on position.
No hay flujo de agua o hay un flujo de agua bajo.	Uno o ambos suministros de agua no están encendidos.	Gire ambas válvulas de suministro de agua en dirección contraria a las manecillas del reloj a la posición de encendido.
There is leaking or dripping from the spout when turning off.	Grommets not sealing properly. Misplacement of temperature limit stops.	Replace the cartridge. Reinstall the temperature limit stops over the cartridge stem when the notch on the stem faces upward.
Hay una fuga o el vertedor gotea cuando se cierra.	Las arandelas no están selladas correctamente. Mala colocación de los topes de temperatura.	Substituya el cartucho. Vuelva a instalar los topes de limitación de la temperatura sobre el vástago del cartucho cuando la muesca en el vástago mire hacia arriba.
There is only hot water or only cold water from the spouts.	Balancing spool stuck.	Replace the cartridge.
Solo hay agua caliente o solo hay agua fría de las boquillas.	El carrete de equilibrio está atascado.	Reemplace el cartucho.

Problem/Problema	Cause/Causa	Action/Acción
<p>Water comes out of the tub spout and showerhead at the same time when turning on.</p>	<p>If the pattern of the water flow switches to the shower from the tub spout, and the leak from the tub spout is less than 0.01 GPM, this is a normal occurrence. Or consider the causes below: The pipe used between the valve and the tub spout is not 1/2 in. IPS, or the COPPER pipe is incorrect. The distance between the valve and the showerhead is less than 49 in.. There is a restriction between the valve and the tub spout. The valve is installed upside down.</p>	<p>Change the pipe to 1/2 in. IPS or COPPER. Relocate the showerhead or valve to ensure the minimal distance of 49 in.. Remove the tub spout and flush out debris and/or replace the undersized line or fittings. Remove the valve and reinstall in the proper orientation.</p>
<p>El agua sale por el vertedor de la bañera y por la cabeza de la ducha al mismo tiempo cuando se abre.</p>	<p>Si el flujo de agua pasa desde el surtidor de la bañera a la ducha y que las fugas del surtidor de la bañera es de menos de 0.01 GPM, esto es una ocurrencia normal. O considere las siguientes causas: La tubería utilizada entre la válvula y el surtidor de la bañera no es de 1/2 pulg. de IPS, o el tubo de cobre es incorrecto. La distancia entre la válvula y el cabezal de la ducha es menor de 49 pulg.. Hay una restricción entre la válvula y la boquilla de la bañera. La válvula está instalada en posición invertida.</p>	<p>Cambie el tubo a 1/2 pulg. de IPS o cobre. Cambie el cabezal de ducha o la válvula para asegurar la distancia mínima de 49 pulg.. Retire la boquilla de la bañera y elimine los desechos y/o reemplace las tuberías o líneas de tamaño menor. Retire la válvula y vuelva a instalarla con la orientación correcta.</p>

Manufacturer's Limited Lifetime Warranty

These Design Studio products are manufactured with superior quality standards and are warranted by the manufacturer to be free from defects in material and workmanship at time of purchase. Under normal and reasonable use in accordance with product instructions.

Manufacturer will repair or replace any product or parts noted within the parts diagram found in the installation manual for the product in question. If replacement of the original part is not practical, Floor and Décor may elect to replace with an equivalent part or product.

This warranty is limited to replacement parts only and does not cover or include labor changes or damages incurred in installation, repair or replacement or any incidental or consequential damages whatsoever, nor does it cover or include damages for personal injury, property damage or economic loss. In no event shall liability exceed the purchase price of the faucet. Warranty parts orders may be subject to shipping and handling charges.

Use of abrasive cleaners will void the warranty. Avoid abrasive cleaners, steel wool, or harsh chemicals. These will dull the finish and void your warranty.

To make a warranty claim please contact Manufacturer's customer service care team at 1-888-328-2383. One of our team members will be glad to assist you. Proof of purchase (original sales receipt) from the original consumer purchaser must be made available for all warranty claims. **THIS WARRANTY SUSPERSEDES ALL PRIOR WARRANTIES.**

Additional disclaimers

MANUFACTURER SHALL NOT BE LIABLE FOR LOSS OF USE OR ANY OTHER INCIDENTAL, SPECIAL CONSEQUENTIAL COSTS, EXPENSES, LOSS OF INCOME OR PROFITS, OR OTHER SIMILAR DAMAGES INCURRED BY THE PURCHASER.

SOME STATES DO NOT ALLOW THE EXCLUSION OR LIMITATION OF INCIDENTAL OR CONSEQUENTIAL DAMAGES, SO THE ABOVE LIMITATION OR EXCLUSION MAY NOT APPLY TO THE PURCHASER. THIS WARRANTY GIVES YOU SPECIFIC RIGHTS, AND YOU MAY ALSO HAVE OTHER RIGHTS, WHICH MAY VARY, FROM STATE TO STATE. WITH THE EXCEPTION OF ANY WARRANTIES IMPLIED BY STATE LAW AS HEREBY LIMITED, THE WARRANTIES SET FORTH ABOVE ARE PURCHASER'S SOLE AND EXCLUSIVE REMEDIES.

IF ANY IMPLIED WARRANTY ARISES UNDER APPLICABLE LAW, THEN ANY AND ALL IMPLIED WARRANTIES ARE LIMITED IN DURATION TO THE DURATION OF THIS WRITTEN WARRANTY TO THE EXTENT ALLOWED BY APPLICABLE LAW. SOME STATES DO NOT ALLOW LIMITATIONS ON HOW LONG AN IMPLIED WARRANTY LASTS, SO THE ABOVE LIMITATION MAY NOT APPLY TO YOU.

Garantía limitada de por vida del fabricante

Estos productos de Design Studio están fabricados con estándares de calidad superiores y están garantizados por el fabricante como libres de defectos materiales y de mano de obra en el momento de la compra. Bajo un uso normal y razonable de conformidad con las instrucciones del producto.

El fabricante reparará o sustituirá cualquier producto o pieza indicada en el diagrama de piezas que se encuentra en el manual de instalación del producto en cuestión. Si la sustitución de la pieza original no es práctica, Floor and Décor puede optar por sustituirla por una pieza o producto equivalente.

Esta garantía se limita únicamente a las piezas de repuesto y no cubre ni incluye cambios de mano de obra o daños incurridos en la instalación, reparación o sustitución ni ningún daño incidental o consecuente, ni tampoco cubre ni incluye los daños por lesiones personales, daños a la propiedad o pérdidas económicas. En ningún caso la responsabilidad excederá el precio de compra del grifo. Los pedidos de piezas en garantía pueden estar sujetos a gastos de envío y manipulación.

El uso de limpiadores abrasivos anulará la garantía. Evite el uso de limpiadores abrasivos, lana de acero o productos químicos agresivos. Estos productos pueden opacar el acabado y anular la garantía.

Para reclamar la garantía, comuníquese con el equipo de atención al cliente del fabricante llamando al 1-888-328-2383. Uno de los miembros de nuestro equipo con gusto le ayudará. Es necesario contar con el comprobante de compra (recibo de venta original) del comprador original para todas las reclamaciones de garantía. **ESTA GARANTÍA REEMPLAZA TODAS LAS GARANTÍAS ANTERIORES.**

Descargos de responsabilidad adicionales

EL FABRICANTE NO SERÁ RESPONSABLE DE PÉRDIDAS, COSTOS, GASTOS, PÉRDIDA DE INGRESOS O GANANCIAS O DAÑOS SIMILARES DERIVADOS, ESPECIALES, INDIRECTOS, INCIDENTALES O PUNITIVOS DE NINGUNA ÍNDOLE, INCURRIDOS POR EL COMPRADOR.

ALGUNOS ESTADOS NO PERMITEN LA EXCLUSIÓN O LIMITACIÓN DE DAÑOS INCIDENTALES O DERIVADOS, DE MODO QUE, LA LIMITACIÓN O EXCLUSIÓN QUE PRECEDE PUEDE NO SER APLICABLE AL COMPRADOR. ESTA GARANTÍA LE OTORGA DERECHOS ESPECÍFICOS Y USTED PUDIERA TENER OTROS DERECHOS, QUE PUEDEN VARIAR DE ESTADO A ESTADO, CON EXCEPCIÓN DE CUALQUIER GARANTÍA IMPLÍCITA POR LA LEY ESTATAL COMO LIMITADA POR LA PRESENTE. LAS GARANTÍAS INDICADAS EN ESTE DOCUMENTO SON RECURSOS ÚNICOS Y EXCLUSIVOS DEL COMPRADOR.

SI CUALQUIER GARANTÍA IMPLÍCITA SE PRESENTA BAJO LA LEY APLICABLE, ENTONCES, CUALQUIERA Y TODAS LAS GARANTÍAS IMPLÍCITAS, ESTÁN LIMITADAS EN DURACIÓN, A LA DURACIÓN DE ESTA GARANTÍA ESCRITA EN LA MEDIDA PERMITIDA POR LA LEY APLICABLE. ALGUNOS ESTADOS NO PERMITEN LIMITACIONES SOBRE LA DURACIÓN DE LAS GARANTÍAS IMPLÍCITAS, POR LO QUE LA LIMITACIÓN ANTERIOR PUEDE NO APLICARSE.