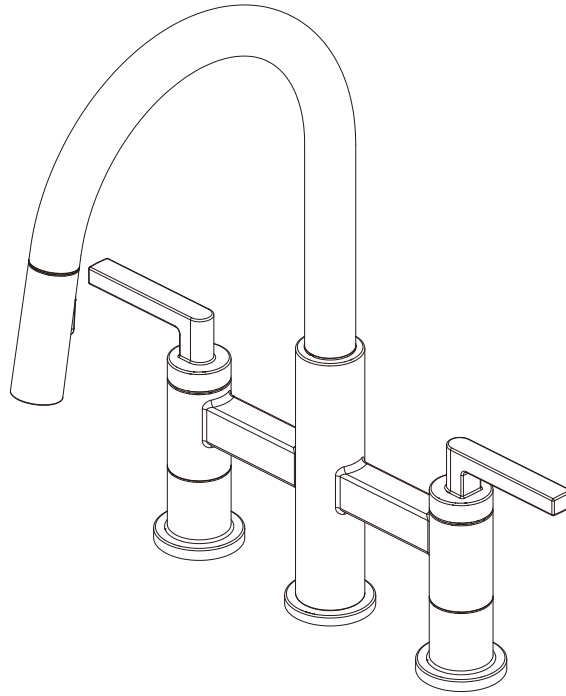


Asher Pull Down Bridge Kitchen Faucet
Grifo de cocina retráctil tipo puente



Important Information

- Prior to beginning installation, turn off the cold and hot water lines and turn on the old faucet to release built-up pressure.

Información Importante

- Antes de comenzar la instalación, cierra las líneas de suministro de agua fría y caliente y abre el grifo viejo para que libere la presión acumulada.

⚠ WARNING

Caution-Tips:

Cover your drain to avoid losing parts.
The fittings should be installed by a licensed plumber.
When installing flexible hose, there should be no torsion or deformation; do not fold into Shape V or L; do not use if there is any crack or deformation.
Remove old faucet. Clean sink surface in preparation for new faucet.

⚠ ADVERTENCIA

Precaución-consejos:

Tape the mouth of the drain to prevent the loss of small parts.
The components should be installed by a plumber.
When installing the flexible hose, take into account the following: do not twist or deform it; do not fold it into V or L shape; do not use it if it is cracked or deformed.
Remove the old faucet and clean the sink surface as preparation for the new faucet.

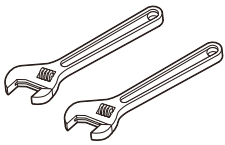
Asher Pull Down Bridge Kitchen Faucet
Grifo de cocina retráctil tipo puente

Installation Checklist

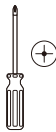
(Installation items sold separately)

Lista de verificación de instalación

(Artículos para la instalación vendidos por separado)



Adjustable wrench
Llave ajustable

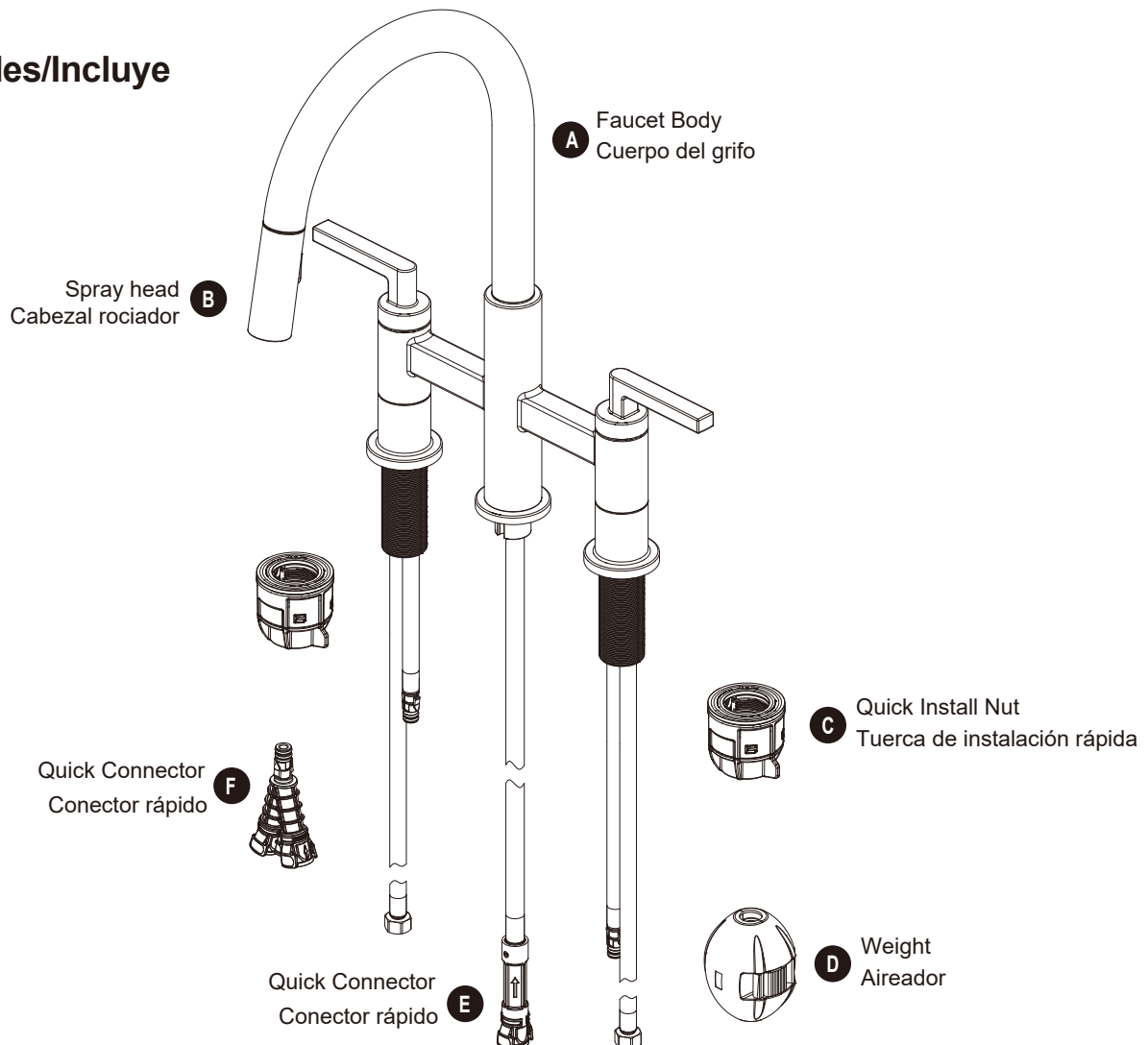


Phillips Screwdriver
Destornillador Phillips



Safety goggles
Gafas de seguridad

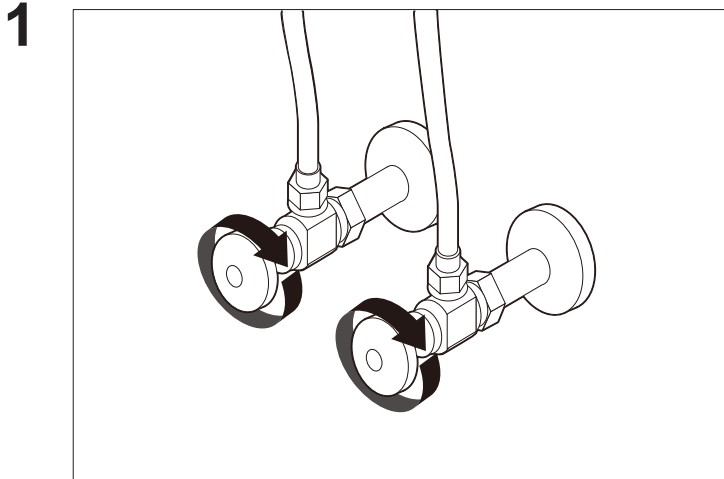
Includes/Incluye



For customer support, please call Floor & Decor at 877-580-5682 weekdays 9:00 to 6:00 PST, Email: customerservice@partshelpers.com
Limited Lifetime Warranty

Para soporte al cliente, llame a Floor & Decor al 877-580-5682 de lunes a viernes de 9:00 a 6:00 PST, correo electrónico: customerservice@partshelpers.com
Garantía limitada del fabricante

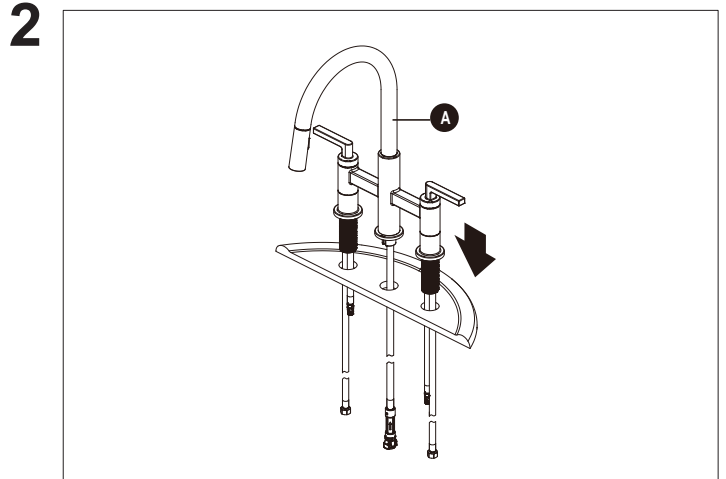
Faucet Installation/Instalar el grifo



Turn off water supply. Remove existing faucet and water supply lines if necessary.

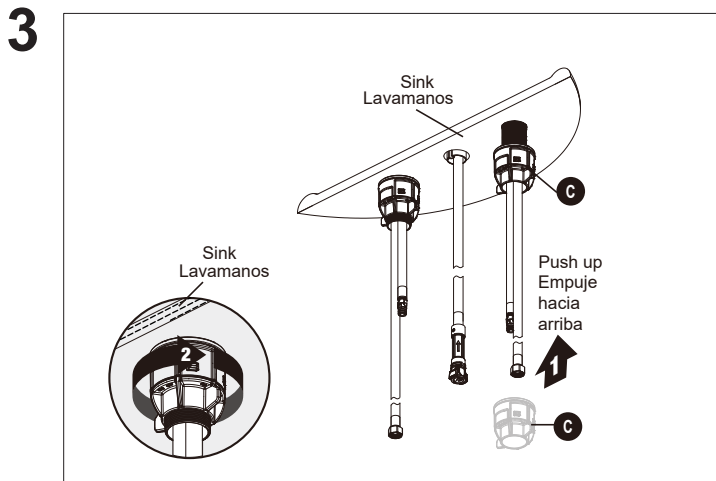
Cierra el suministro de agua. Quita el grifo existente y las líneas de abastecimiento de agua si es necesario.

Asher Pull Down Bridge Kitchen Faucet Grifo de cocina retráctil tipo puente



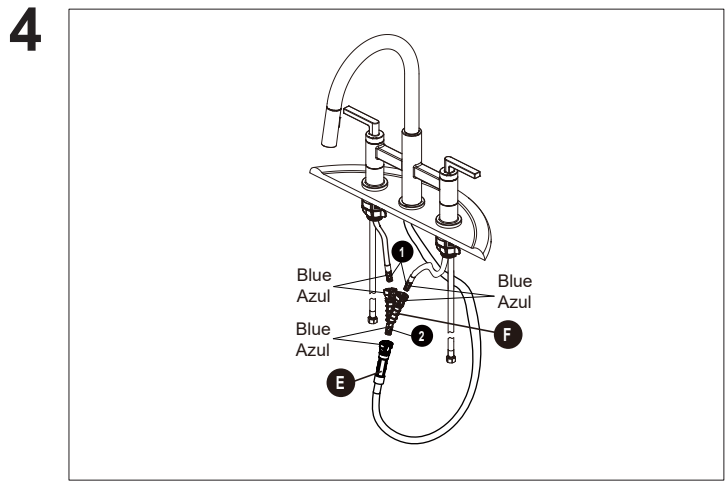
Clean the mounting surface. Place the faucet (A) through the mounting holes in the sink.

Limpie la superficie de montaje. Coloque el grifo (A) en los orificios de montaje del lavamanos.



Secure the faucet assembly to the sink with the quick install nut (C) provided. Push up the quick install nut (C) to sink and hand-turn to tighten.

Asegure el conjunto de grifo al lavamanos con la tuerca de instalación rápida (C) provista. Empuje hacia arriba la tuerca de instalación rápida (C) en el lavamanos y gire a mano para apretar.



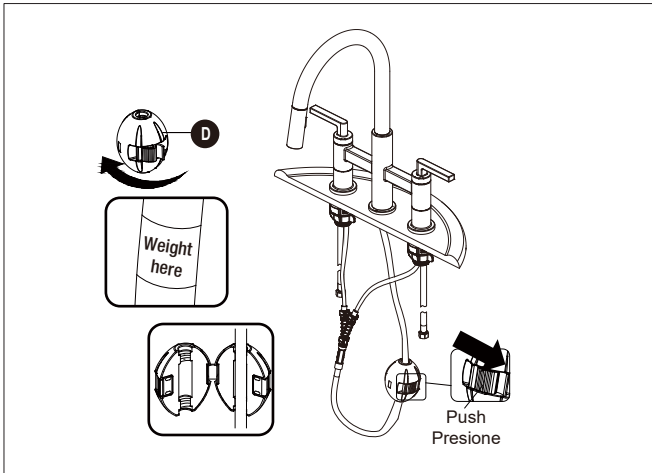
Connect the quick connector (F) with the blue tag to the receiving blocks (1) with a matching blue tag. Push the quick connector (E) with the blue tag firmly upward and attach it to the receiving block (2) with a matching blue tag. Pull down moderately to ensure the connection has been made.

Conecta el conector rápido (F) con la etiqueta azul con los bloques receptores (1) que tienen una etiqueta azul similar. Presiona firmemente el conector rápido (E) con la etiqueta azul hacia arriba y fíjalo en el bloque receptor (2) que tiene una etiqueta azul similar. Hala hacia abajo ligeramente para asegurar que la conexión es segura.

Asher Pull Down Bridge Kitchen Faucet
Grifo de cocina retráctil tipo puente

Faucet Installation/Instalar el grifo

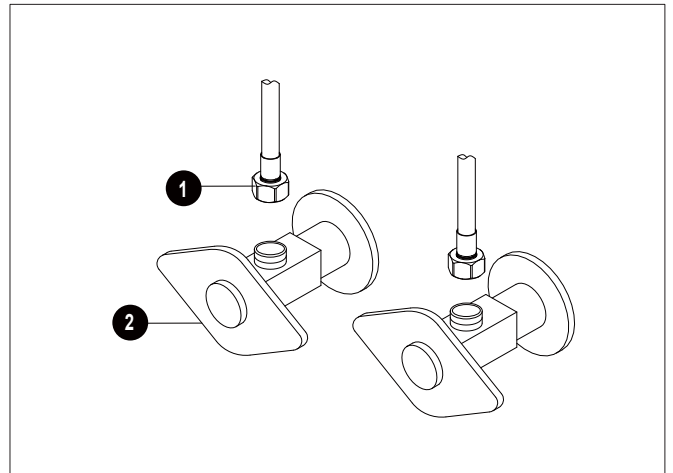
5



Open the weight (D) in the direction shown, install the weight (D) at the point of the hose marking "weight here".

Abra el peso (D) en la dirección que se muestra, instale el peso (D) en el punto de la manguera marcado "weight here" (el peso aquí).

6



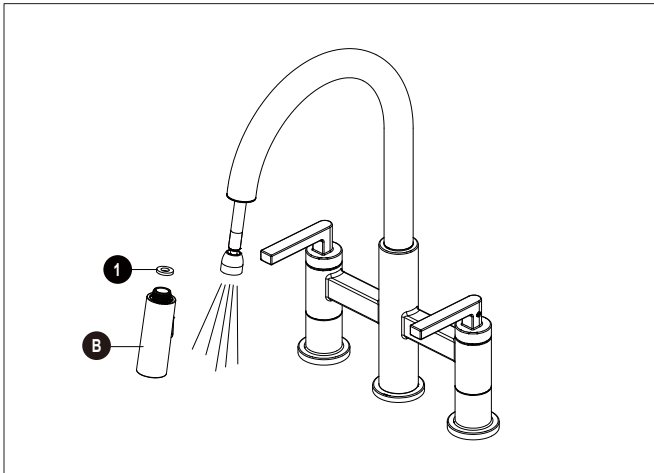
Making the water supply connections:
Thread the nut (1) on the supply line onto the outlet of the water supply valve (2) and tighten with a wrench. Do not overtighten.

Cómo hacer las conexiones del suministro de agua:
Enrosque la tuerca (1) de la línea de suministro en la salida de la válvula de suministro de agua (2) y apriete con una llave. No apriete demasiado.

Asher Pull Down Bridge Kitchen Faucet
Grifo de cocina retráctil tipo puente

Final Installation/Instalación final

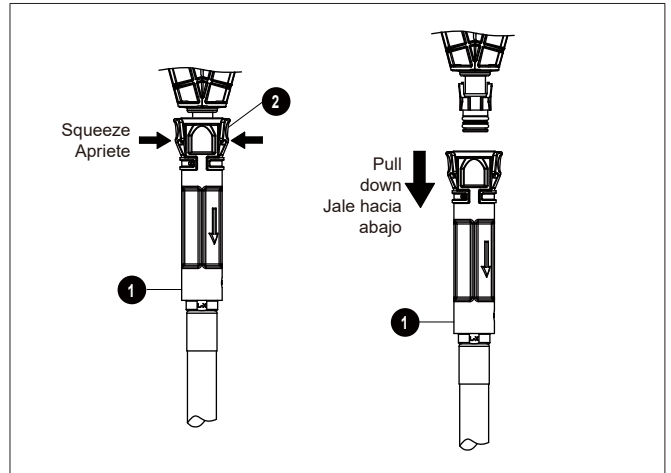
1



Important: After installation is completed, turn on the hot and cold water supplies. Check for leaks. Pull the hose assembly out of the spout and remove the spray head (B) by unscrewing it from the hose in a counterclockwise direction. Be sure to hold the end of the hose down into the sink and turn the faucet to the warm position where it mixes hot and cold water. Flush the water lines for one minute. This flushes away any debris that could cause damage to internal parts. Check for leaks. Do not lose the gasket (1) in the hose. Re-tighten any connections if necessary, but do not overtighten. Reinstall the spray head by hand tightening it back onto the spray hose in a clockwise direction.

Importante: luego de terminar la instalación, abra los suministros de agua caliente y fría. Revise si hay filtraciones. Retire del caño el ensamblaje de la manguera y retire el cabezal del rociador (B) desenroscándolo de la manguera en dirección contraria a las manecillas del reloj. Asegúrese de sostener el extremo de la manguera hacia abajo en el fregadero y gire el grifo a la posición de agua tibia donde se mezcla el agua caliente y la fría. Deje que corra el agua por un minuto. Esto enjuagará cualquier suciedad que podría dañar las piezas internas. Verifique que no haya filtraciones. No afloje el empaque (1) en la manguera. Vuelva a ajustar las conexiones que lo necesiten, pero sin apretar demasiado. Vuelva a instalar el cabezal del rociador ajustándolo manualmente en lamanguera del rociador de izquierda a derecha.

2

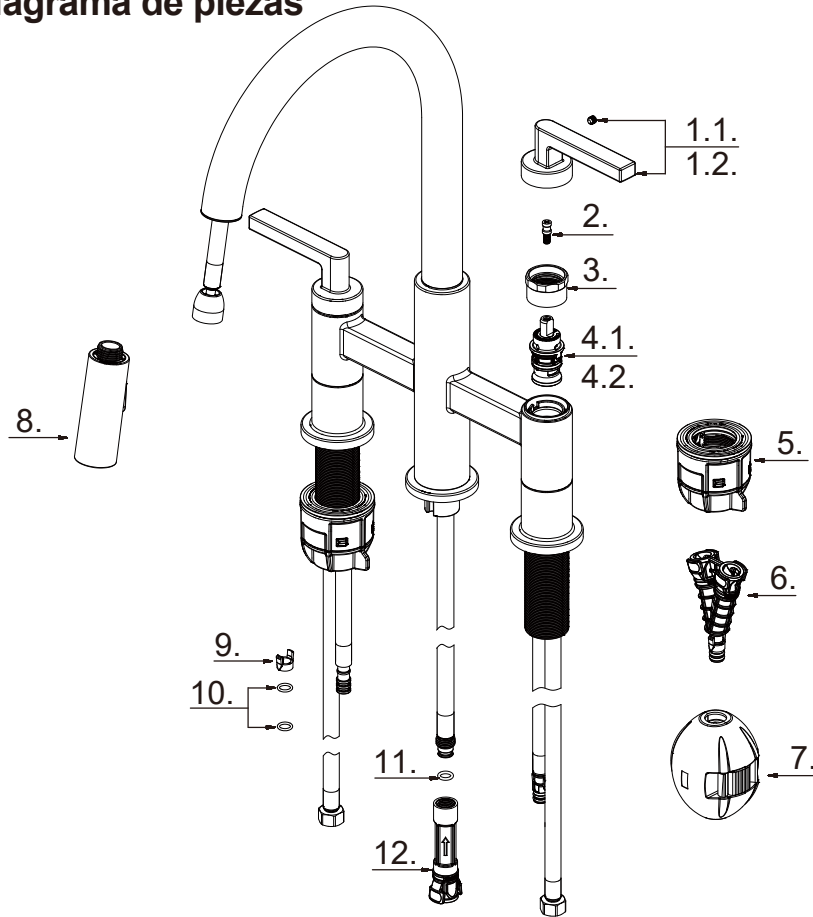


If it is necessary to remove the quick connector (1), squeeze the tabs (2) on the quick connector and then pull down to disconnect.

Si es necesario, retire el conector rápido (1), apriete las lengüetas (2) de la manguera y jale hacia abajo para desconectar.

**Asher Pull Down Bridge Kitchen Faucet
Grifo de cocina retráctil tipo puente**

Parts Diagram/Diagrama de piezas



Part/Pieza Part #/Pieza # Description/Descripción

| | | |
|-----|----------|--|
| 1.1 | RP13938* | Metal Handle Assembly - Cold / Ensamblaje de manija metálica - frío |
| 1.2 | RP13939* | Metal Handle Assembly - Hot / Ensamblaje de manija metálica - caliente |
| 2 | RP70145 | Connector / Conector |
| 3 | RP70903 | Retainer Nut / Ensamble de tuerca de retención |
| 4.1 | RP20068 | Ceramic C / Cartucho C |
| 4.2 | RP20067 | Ceramic H / Cartucho H |
| 5 | RP56161 | Quick Install Nut / Tuerca de instalación rápida |
| 6 | RP70867 | Quick Connect Assembly / Ensamblaje del conector rápido |
| 7 | RP70902 | Weight / Peso |
| 8 | RP38642* | Spray Head / Cabezal rociador |
| 9 | RP70421 | Block / Bloque |
| 10 | RP60002 | O-Ring / Junta tórica |
| 11 | RP60089 | O-Ring / Junta tórica |
| 12 | RP70697 | Quick Connect Assembly / Ensamblaje del conector rápido |

* Represent for/* Representar para: 01:CP / 4408:BG / 7001:MB.

For customer support, please call Floor & Decor at 877-580-5682 weekdays 9:00 to 6:00 PST, Email: customerservice@partshelpers.com
Limited Lifetime Warranty

Para soporte al cliente, llame a Floor & Decor al 877-580-5682 de lunes a viernes de 9:00 a 6:00 PST, correo electrónico: customerservice@partshelpers.com
Garantía limitada del fabricante

Asher Pull Down Bridge Kitchen Faucet Grifo de cocina retráctil tipo puente

Warning/Advertencia

This product is engineered to meet the EPA WaterSense flow requirement. The flow rate is governed by the aerator or flow controller. If replacement is ever required, be sure to replace it with a WaterSense compliant aerator or flow controller to retain the water conserving flow rate of this product.

Este producto está diseñado para cumplir con los requerimientos de flujo de EPA WaterSense. El caudal se rige por el aireador o el controlador de flujo. Si el reemplazo es necesario, asegúrese de reemplazarlo con un aireador o controlador de flujo compatible con WaterSense para retener el caudal de conservación de agua de este producto.

Maintenance/Mantenimiento

Your new faucet is designed for years of trouble-free performance. Keep it looking new by cleaning it periodically with a soft cloth. Avoid abrasive cleaners, steel wool and harsh chemicals as these will dull the finish and void your warranty.

Tu grifo nuevo está diseñado para funcionar por años, sin problemas. Límpialo periódicamente con un paño suave para que luzca siempre como nuevo. Evita usar limpiadores abrasivos, esponjas de alambre y químicos fuertes ya que ello opacará el acabado y anulará la garantía.

Troubleshooting/Solución de problemas

If you've followed the instructions carefully and your faucet still does not work properly, take these corrective steps.

Si has seguido las instrucciones con cuidado pero tu grifo aún no funciona correctamente, toma las siguientes medidas correctivas.

| Problem/Problema | Cause/Causa | Action/Acción |
|--|--|--|
| Leaks underneath handle. | Retainer nut has come loose. O-ring on cartridge is dirty or damaged. | Tighten the locking nut. Clean or replace O-ring. |
| Goteo debajo de la llave | La tuerca de retención está floja. El aro tórico en el cartucho está sucio o dañado. | Aprieta la contratuerca. Limpia o reemplaza el aro tórico. |
| Aerator leaks or has an inconsistent water flow pattern. | Aerator is dirty or misfitted. | Remove the aerator and check for debris in the aerator screens or replace the aerator. |
| El aireador gotea o el chorro de agua está irregular. | El aireador está sucio o mal puesto. | Quite el aireador y compruebe que no haya suciedad en sus rejillas o reemplace el aireador. |
| Water will not shut off completely. | Cartridge is dirty or misfitted. | Adjust or replace cartridge. |
| El agua no se cierra completamente. | El cartucho está mal puesto o dañado. | Ajuste o reemplace el cartucho. |
| There is a low flow of water. | The screen filter in the spray head is dirty. | Turn off the water supply at angle stop and unscrew the spray head from spray hose. Clean the screen filter in the spray head under running water. |
| El caudal de agua es bajo. | El filtro de malla en el cabezal del rociador está sucio. | Cierra el suministro de agua en la llave angular de paso y desenrosca el cabezal del rociador de su manguera. Limpia el filtro de malla en el cabezal del rociador bajo un chorro de agua. |

For customer support, please call Floor & Decor at 877-580-5682 weekdays 9:00 to 6:00 PST, Email: customerservice@partshelpers.com
Limited Lifetime Warranty

Para soporte al cliente, llame a Floor & Decor al 877-580-5682 de lunes a viernes de 9:00 a 6:00 PST, correo electrónico: customerservice@partshelpers.com
Garantía limitada del fabricante



ITEM / ARTÍCULO # 101379600 / 101377398

101377422

MODEL / MODELO # 67080W-1501 / 67080W-154408

67080W-157001

**Asher Pull Down Bridge Kitchen Faucet
Grifo de cocina retráctil tipo puente**

Manufacturer's Limited Lifetime Warranty

These Studio Design products are manufactured with superior quality standards and are warranted by the manufacturer to be free from defects in material and workmanship under normal and reasonable use in accordance with product instructions for a) the lifetime of the product for the original consumer purchaser or b) for commercial users, for one (1) year from the date of purchase.

Manufacturer will repair or replace any product or parts noted within the parts diagram found in the installation manual for the product in question thereof that proves, upon inspection by Manufacturer or Manufacturer's representatives, to be defective in material or workmanship during the above stated periods of warranty coverage. If replacement of the original part is not practical, Floor and Décor may elect to replace with an equivalent part or product.

This warranty is limited to replacement parts only and does not cover or include labor changes or damages incurred in installation, repair or replacement or any incidental or consequential damages whatsoever, nor does it cover or include damages for personal injury, property damage or economic loss. In no event shall liability exceed the purchase price of the faucet. Warranty parts orders may be subject to shipping and handling charges.

Use of abrasive cleaners will void the warranty. Avoid abrasive cleaners, steel wool, or harsh chemicals. These will dull the finish and void your warranty.

To make a warranty claim please contact Manufacturer's customer service care team at 877-580-5682 or by email at customerservice@partshelpers.com. One of our team members will be glad to assist you. Proof of purchase (original sales receipt) from the original consumer purchaser must be made available for all warranty claims.

Additional disclaimers

MANUFACTURER SHALL NOT BE LIABLE FOR LOSS OF USE OR ANY OTHER INCIDENTAL, SPECIAL CONSEQUENTIAL COSTS, EXPENSES, LOSS OF INCOME OR PROFITS, OR OTHERSIMILAR DAMAGES INCURRED BY THE PURCHASER.

SOME STATES DO NOT ALLOW THE EXCLUSION OR LIMITATION OF INCIDENTAL OR CONSEQUENTIAL DAMAGES, SO THE ABOVE LIMITATION OR EXCLUSION MAY NOT APPLY TO THE PURCHASER. THIS WARRANTY GIVES YOU SPECIFIC RIGHTS, AND YOU MAY ALSO HAVE OTHER RIGHTS, WHICH MAY VARY, FROM STATE TO STATE. WITH THE EXCEPTION OF ANY WARRANTIES IMPLIED BY STATE LAW AS HEREBY LIMITED, THE WARRANTIES SET FORTH ABOVE ARE PURCHASER'S SOLE AND EXCLUSIVE REMEDIES.

IF ANY IMPLIED WARRANTY ARISES UNDER APPLICABLE LAW, THEN ANY AND ALL IMPLIED WARRANTIES ARE LIMITED IN DURATION TO THE DURATION OF THIS WRITTEN WARRANTY TO THE EXTENT ALLOWED BY APPLICABLE LAW. SOME STATES DO NOT ALLOW LIMITATIONS ON HOW LONG AN IMPLIED WARRANTY LASTS, SO THE ABOVE LIMITATION MAY NOT APPLY TO YOU.

For customer support, please call Floor & Decor at 877-580-5682 weekdays 9:00 to 6:00 PST, Email: customerservice@partshelpers.com
Limited Lifetime Warranty

*Para soporte al cliente, llame a Floor & Decor al 877-580-5682 de lunes a viernes de 9:00 a 6:00 PST, correo electrónico: customerservice@partshelpers.com
Garantía limitada del fabricante*

Asher Pull Down Bridge Kitchen Faucet Grifo de cocina retráctil tipo puente

Garantía limitada del fabricante

Estos productos Studio Design son fabricados conforme a normas de calidad superiores y están garantizados por el fabricante contra defectos en los materiales y la mano de obra, bajo un uso normal y razonable, de acuerdo con las instrucciones del producto, durante: a) la vida útil del producto para el comprador y consumidor original, o b) para los usuarios comerciales, durante un (1) año a partir de la fecha de compra.

El Fabricante reparará o reemplazará cualquier producto o piezas que se indiquen en el diagrama de piezas, el cual se encuentra en el manual de instalación, del producto en cuestión y que demuestre, después de la inspección realizada por el Fabricante o los representantes del Fabricante, que tiene defectos en los materiales o mano de obra, dentro de los plazos indicados en la de cobertura de la garantía. Si el reemplazo de la pieza original no es práctico, el Fabricante puede optar por reemplazarla con una pieza o producto equivalente.

Esta garantía se limita a piezas de repuesto solamente y no cubre ni incluye cambios de detalles en mano de obra o daños incurridos en la instalación, reparación, reemplazo o cualquier daño incidental o consecuente, ni cubre ni incluye daños por lesiones personales, daños a la propiedad o pérdidas económicas. En ningún caso, la responsabilidad excederá el precio de compra del grifo. Los pedidos de piezas en garantía pueden estar sujetos a gastos de envío y transporte.

El uso de limpiadores abrasivos anulará la garantía. Evite usar limpiadores abrasivos, esponjillas de alambre o productos químicos agresivos. Esto opacará el acabado y anulará la garantía.

Para hacer un reclamo bajo garantía, por favor comuníquese con el equipo de atención al cliente del Fabricante al 877-580-5682 o por correo electrónico a customerservice@partshelpers.com. Uno de los miembros del equipo le ayudará con gusto. El comprobante de compra (recibo de compra original), del comprador original, debe estar disponible para todas las reclamaciones de garantía.

Descargos de responsabilidad adicionales

EL FABRICANTE NO SERÁ RESPONSABLE DE PÉRDIDAS, COSTOS, GASTOS, PÉRDIDA DE INGRESOS O GANANCIAS O DAÑOS SIMILARES DERIVADOS, ESPECIALES, INDIRECTOS, INCIDENTALES O PUNITIVOS DE NINGUNA ÍNDOLE, INCURRIDOS POR EL COMPRADOR.

ALGUNOS ESTADOS NO PERMITEN LA EXCLUSIÓN O LIMITACIÓN DE DAÑOS INCIDENTALES O DERIVADOS, DE MODO QUE, LA LIMITACIÓN O EXCLUSIÓN QUE PRECEDE PUEDE NO SER APLICABLE AL COMPRADOR. ESTA GARANTÍA LE OTORGA DERECHOS ESPECÍFICOS Y USTED PUDIERA TENER OTROS DERECHOS, QUE PUEDEN VARIAR DE ESTADO A ESTADO, CON EXCEPCIÓN DE CUALQUIER GARANTÍA IMPLÍCITA POR LA LEY ESTATAL COMO LIMITADA POR LA PRESENTE. LAS GARANTÍAS INDICADAS EN ESTE DOCUMENTO SON RECURSOS ÚNICOS Y EXCLUSIVOS DEL COMPRADOR.

SI CUALQUIER GARANTÍA IMPLÍCITA SE PRESENTA BAJO LA LEY APLICABLE, ENTONCES, CUALQUIERA Y TODAS LAS GARANTÍAS IMPLÍCITAS, ESTÁN LIMITADAS EN DURACIÓN, A LA DURACIÓN DE ESTA GARANTÍA ESCRITA EN LA MEDIDA PERMITIDA POR LA LEY APLICABLE. ALGUNOS ESTADOS NO PERMITEN LIMITACIONES SOBRE LA DURACIÓN DE LAS GARANTÍAS IMPLÍCITAS, POR LO QUE LA LIMITACIÓN ANTERIOR PUEDE NO APLICARSE.