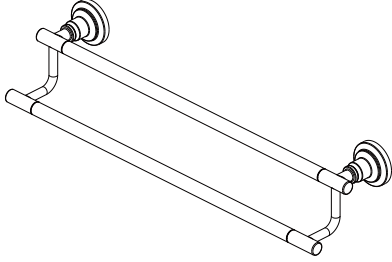


**Jolie Bath Accessory**  
**Accesorios para baño Jolie**

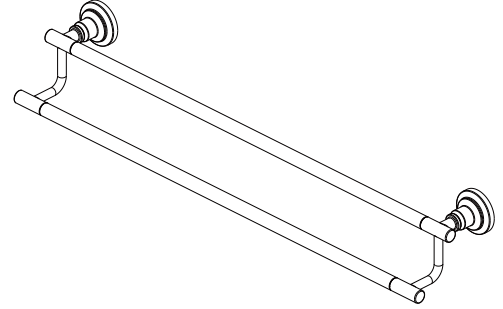
18" Double Towel Bar  
Toallero doble de 18" (45.7 cm)

ITEM / ARTÍCULO #	MODEL / MODELO #
101379741	20225-5504
101379766	20225-557001



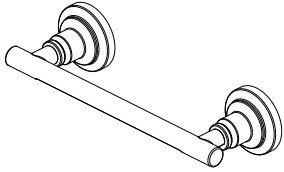
24" Double Towel Bar  
Toallero doble de 24" (61 cm)

ITEM / ARTÍCULO #	MODEL / MODELO #
101379782	20225-6004
101379840	20225-607001



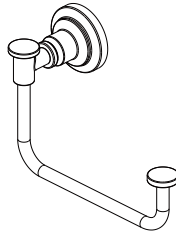
Toilet Paper Holder  
Portarrollo de papel higiénico

ITEM / ARTÍCULO #	MODEL / MODELO #
101379626	20225-2004
101379642	20225-207001



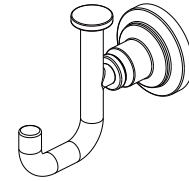
Towel Ring  
Aro para toalla

ITEM / ARTÍCULO #	MODEL / MODELO #
101379634	20225-0604
101379659	20225-067001



Robe Hook  
Gancho para bata

ITEM / ARTÍCULO #	MODEL / MODELO #
101383172	20225-2204
101383107	20225-227001



**Important Safety Instructions / Instrucciones de seguridad importantes**

**WARNING :**

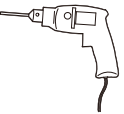
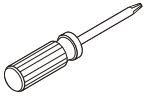



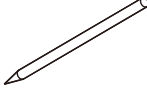
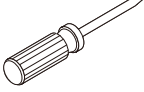

- Follow the installation instructions carefully. Proper installation is the installer's responsibility.
- Failure to follow correct installation procedures can result in personal injury, property damage, or product failure.
- Towel bar is not designed for use as a grab bar. Do not mount in locations where product is likely to be used as a grab bar.

**ADVERTENCIA :**

- Sigue cuidadosamente las instrucciones de instalación. La instalación adecuada es responsabilidad del instalador.
- No seguir los procedimientos de instalación correctos puede resultar en lesiones personales, daños a la propiedad o falla del producto.
- El toallero no está diseñado para usarlo como barra de apoyo. No instalar en ubicaciones donde sea probable que el producto sea utilizado como barra de apoyo.


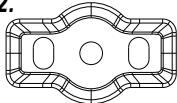

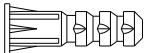

**Jolie Bath Accessory**  
**Accesorios para baño Jolie**

**SUGGESTED TOOLS AND MATERIALS / HERRAMIENTAS Y MATERIALES**  
**SUGERIDOS**

1. 	2. 	3. 	4. 	5. 	6. 	7. 	8. 
Electric drill Taladro eléctrico	Phillips screwdriver Desatornillador marca Phillips	Safety goggles Gafas protectoras	Masking tape Cinta adhesiva	Level Nivel	Pencil Lápiz	Flathead screwdriver Destornillador plano	Hammer Martillo

**PARTS INCLUDED / PIEZAS INCLUIDAS**


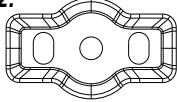

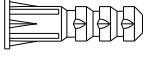


**Towel Ring / Aro para toalla**  
**Robe Hook / Gancho para bata**

1. 	2. 	3. 	4. 	5. 
Set Screw(X1) Tornillo de presión(X1)	Mounting Bracket(X1) Soporte de montaje(X1)	Mounting Screw(X2) Tornillo de montaje(X2)	Solid wall anchor(X2) Sujetador para pared maciza(X2)	Allen key(X1) llave hexagonal interior(X1)

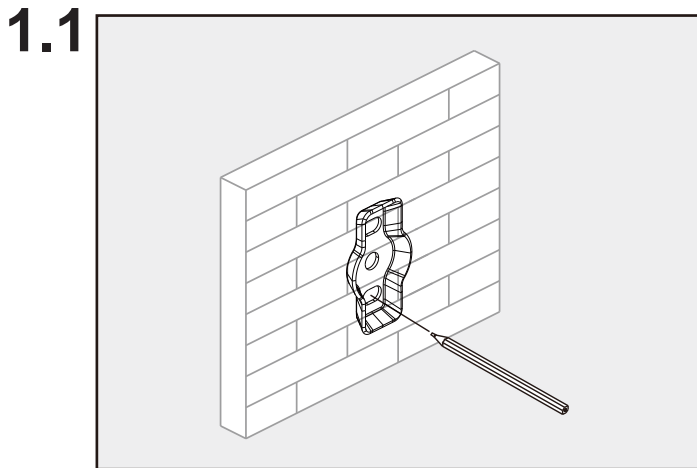
**18" Double Towel Bar / Toallero doble de 18" (45.7 cm)**

**24" Double Towel Bar / Toallero doble de 24" (61 cm)**

**Toilet Paper Holder / Portarrollo de papel higiénico**

1. 	2. 	3. 	4. 	5. 	6. 
Set Screw(X2) Tornillo de presión(X2)	Mounting Bracket(X2) Soporte de montaje(X2)	Mounting Screw(X4) Tornillo de montaje(X4)	Solid wall anchor(X4) Sujetador para pared maciza(X4)	Allen key(X1) llave hexagonal interior(X1)	Template(X1) Plantilla(X1)

**INSTALLATION INSTRUCTIONS / INSTRUCCIONES DE INSTALACIÓN**

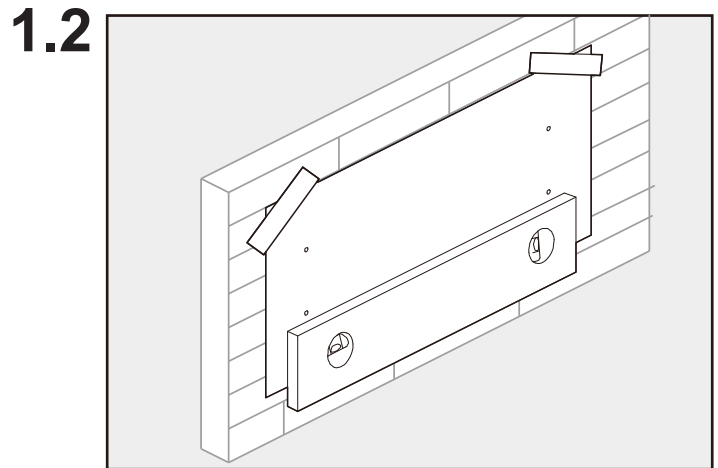


**For towel ring and robe hook:**

Determine the location where you wish to install your accessory. Place the mounting bracket at the desired location and mark the installation holes using a pencil.

**Para Aro para toalla y gancho para bata:**

Elija el lugar donde desea instalar el accesorio. Ponga los soportes de montaje en el lugar deseado y marque los orificios para la instalación con un lápiz.

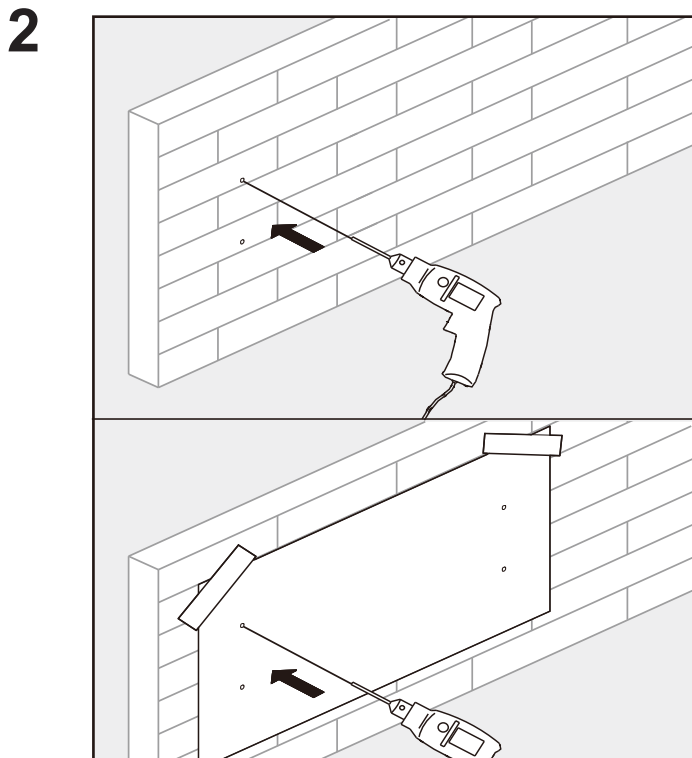


**For double towel bar and toilet paper holder :**

Tape the template to the wall with masking tape and ensure it is completely level. Use a level to determine the location where you want to install your accessory.

**Para Toallero doble y portarrollo de papel higiénico:**

Pegue la plantilla a la pared con cinta para cubrir y compruebe que esté totalmente a nivel. Utilice un nivel para determinar el lugar en el que desea instalar el accesorio.



Pre-drill a pilot hole with a small drill.

**Drywall :**

Drill 1/8 in. based on the pre-drill pilot hole.

**Wood Stud :**

Drill 3/32 in. based on the pre-drill pilot hole.

**Ceramic Tile :**

Drill 1/4 in. based on the pre-drill pilot hole.

**• Safety Information**

If installing into ceramic tile, before attempting to drill through ceramic tile, the following must be done: Using a center punch, very lightly and carefully tap the spot where you wish to drill to break the shiny glass portion of the tile.

Pretaladre el agujero piloto con un taladro pequeño.

**Drywall :**

Taladre 1/8 pulg. sobre la base del agujero piloto pretaladrado.

**Travesanos de madera :**

Taladre 3/32 pulg. sobre la base del agujero piloto pretaladrado.

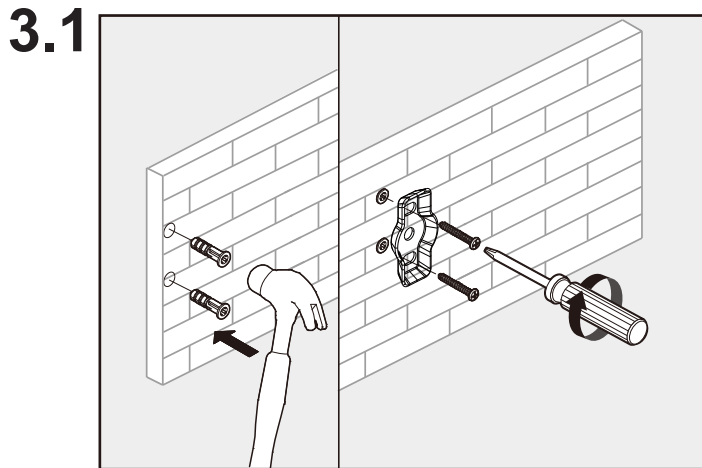
**Azulejos :**

Taladre 1/4 pulg. sobre la base del agujero piloto pretaladrado.

**• Información de seguridad**

Si se instala sobre azulejo, antes de tratar de taladrar el azulejo, debe hacerse lo siguiente: Utilice un punzón de marcar y golpee ligera y cuidadosamente el lugar en el que desea taladrar para romper la capa vidriada brillante del azulejo.

**INSTALLATION INSTRUCTIONS / INSTRUCCIONES DE INSTALACIÓN**

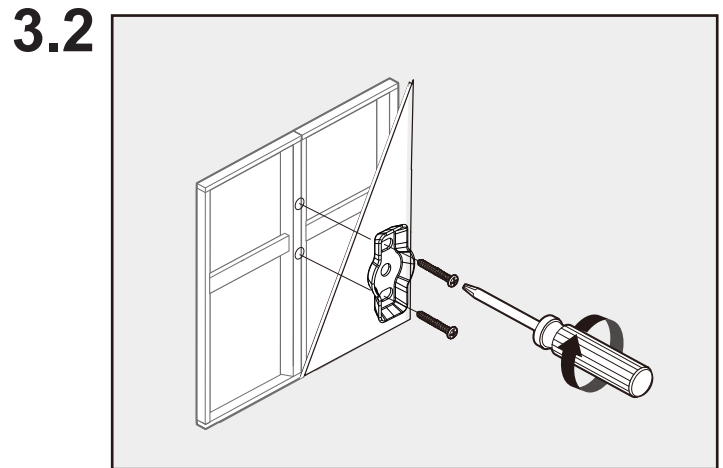


**Drywall and Ceramic Tile :**

Tap solid wall anchors into the wall with a hammer until flush with the wall. Align the mounting brackets with installed solid wall anchors and secure with the mounting screws.

**Drywall y Azulejos :**

Introduzca en la pared los sujetadores murales con un martillo hasta que estén a nivel con la pared. Alinee los soportes de montaje con los sujetadores murales y sujete el soporte con los tornillos de montaje.

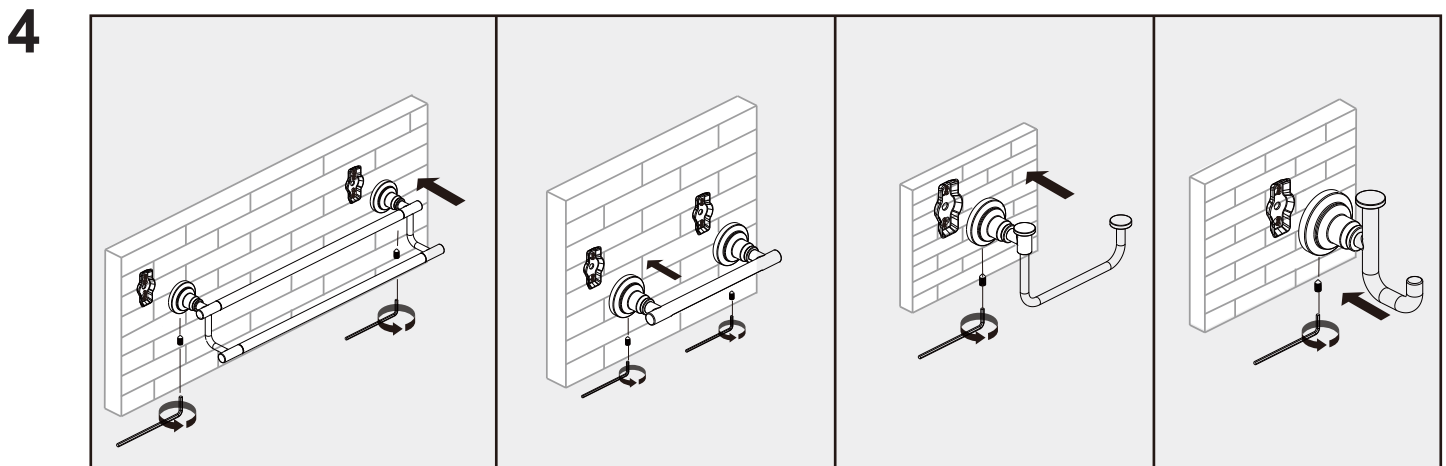


**Wood Stud :**

Align the mounting brackets with pilot holes and secure with the mounting screws.

**Travesaños de madera :**

Alinee los soportes de montaje con los orificios guía y sujete los soportes con los tornillos de montaje.



Position the bathroom accessory over the mounting bracket and attach using the set screw. Tighten securely with the Allen key.

Coloque el accesorio de cuarto de baño sobre el soporte de montaje y sujételo con el tornillo de presión. Apriete el tornillo con la llave hexagonal interior.

## Care and Cleaning

These bath accessories are designed for years of trouble-free performance. Keep them looking new by doing the following:

- Clean periodically with a soft cloth.
- Avoid abrasive cleaners, steel wool, and harsh chemicals as these will dull the finish and void your warranty.

## Manufacturer's Limited Lifetime Warranty

These Studio Design products are manufactured with superior quality standards and are warranted by the manufacturer to be free from defects in material and workmanship under normal and reasonable use in accordance with product instructions for a) the lifetime of the product for the original consumer purchaser or b) for commercial users, for one (1) year from the date of purchase.

Manufacturer will repair or replace any product or parts noted within the parts diagram found in the installation manual for the product in question thereof that proves, upon inspection by Manufacturer or Manufacturer's representatives, to be defective in material or workmanship during the above stated periods of warranty coverage. If replacement of the original part is not practical, Floor and Décor may elect to replace with an equivalent part or product.

This warranty is limited to replacement parts only and does not cover or include labor changes or damages incurred in installation, repair or replacement or any incidental or consequential damages whatsoever, nor does it cover or include damages for personal injury, property damage or economic loss. In no event shall liability exceed the purchase price of the faucet. Warranty parts orders may be subject to shipping and handling charges.

Use of abrasive cleaners will void the warranty. Avoid abrasive cleaners, steel wool, or harsh chemicals. These will dull the finish and void your warranty.

To make a warranty claim please contact Manufacturer's customer service care team at 877-580-5682 or by email at [customerservice@partshelpers.com](mailto:customerservice@partshelpers.com). One of our team members will be glad to assist you. Proof of purchase (original sales receipt) from the original consumer purchaser must be made available for all warranty claims.

## Additional disclaimers

MANUFACTURER SHALL NOT BE LIABLE FOR LOSS OF USE OR ANY OTHER INCIDENTAL, SPECIAL CONSEQUENTIAL COSTS, EXPENSES, LOSS OF INCOME OR PROFITS, OR OTHERSIMILAR DAMAGES INCURRED BY THE PURCHASER.

SOME STATES DO NOT ALLOW THE EXCLUSION OR LIMITATION OF INCIDENTAL OR CONSEQUENTIAL DAMAGES, SO THE ABOVE LIMITATION OR EXCLUSION MAY NOT APPLY TO THE PURCHASER. THIS WARRANTY GIVES YOU SPECIFIC RIGHTS, AND YOU MAY ALSO HAVE OTHER RIGHTS, WHICH MAY VARY, FROM STATE TO STATE. WITH THE EXCEPTION OF ANY WARRANTIES IMPLIED BY STATE LAW AS HEREBY LIMITED, THE WARRANTIES SET FORTH ABOVE ARE PURCHASER'S SOLE AND EXCLUSIVE REMEDIES.

IF ANY IMPLIED WARRANTY ARISES UNDER APPLICABLE LAW, THEN ANY AND ALL IMPLIED WARRANTIES ARE LIMITED IN DURATION TO THE DURATION OF THIS WRITTEN WARRANTY TO THE EXTENT ALLOWED BY APPLICABLE LAW. SOME STATES DO NOT ALLOW LIMITATIONS ON HOW LONG AN IMPLIED WARRANTY LASTS, SO THE ABOVE LIMITATION MAY NOT APPLY TO YOU.

## Cuidado y limpieza

Estos accesorios del cuarto de baño están diseñados para muchos años de trabajo libre de problemas. Manténgalo como nuevo haciendo lo siguiente:

- Límpielo periódicamente con un paño suave.
- Evite usar limpiadores abrasivos, lana de acero y químicos fuertes ya que opacarán el acabado y anularán su garantía.

## Garantía limitada del fabricante

Estos productos Studio Design son fabricados conforme a normas de calidad superiores y están garantizados por el fabricante contra defectos en los materiales y la mano de obra, bajo un uso normal y razonable, de acuerdo con las instrucciones del producto, durante: a) la vida útil del producto para el comprador y consumidor original, o b) para los usuarios comerciales, durante un (1) año a partir de la fecha de compra.

El Fabricante reparará o reemplazará cualquier producto o piezas que se indiquen en el diagrama de piezas, el cual se encuentra en el manual de instalación, del producto en cuestión y que demuestre, después de la inspección realizada por el Fabricante o los representantes del Fabricante, que tiene defectos en los materiales o mano de obra, dentro de los plazos indicados en la de cobertura de la garantía. Si el reemplazo de la pieza original no es práctico, el Fabricante puede optar por reemplazarla con una pieza o producto equivalente.

Esta garantía se limita a piezas de repuesto solamente y no cubre ni incluye cambios de detalles en mano de obra o daños incurridos en la instalación, reparación, reemplazo o cualquier daño incidental o consecuente, ni cubre ni incluye daños por lesiones personales, daños a la propiedad o pérdidas económicas. En ningún caso, la responsabilidad excederá el precio de compra del grifo. Los pedidos de piezas en garantía pueden estar sujetos a gastos de envío y transporte.

El uso de limpiadores abrasivos anulará la garantía. Evite usar limpiadores abrasivos, esponjillas de alambre o productos químicos agresivos. Esto opacará el acabado y anulará la garantía.

Para hacer un reclamo bajo garantía, por favor comuníquese con el equipo de atención al cliente del Fabricante al 877-580-5682 o por correo electrónico a [customerservice@partshelpers.com](mailto:customerservice@partshelpers.com). Uno de los miembros del equipo le ayudará con gusto. El comprobante de compra (recibo de compra original), del comprador original, debe estar disponible para todas las reclamaciones de garantía.

## Descargos de responsabilidad adicionales

EL FABRICANTE NO SERÁ RESPONSABLE DE PÉRDIDAS, COSTOS, GASTOS, PÉRDIDA DE INGRESOS O GANANCIAS O DAÑOS SIMILARES DERIVADOS, ESPECIALES, INDIRECTOS, INCIDENTALES O PUNITIVOS DE NINGUNA ÍNDOLE, INCURRIDOS POR EL COMPRADOR.

ALGUNOS ESTADOS NO PERMITEN LA EXCLUSIÓN O LIMITACIÓN DE DAÑOS INCIDENTALES O DERIVADOS, DE MODO QUE, LA LIMITACIÓN O EXCLUSIÓN QUE PRECEDE PUEDE NO SER APLICABLE AL COMPRADOR. ESTA GARANTÍA LE OTORGA DERECHOS ESPECÍFICOS Y USTED PUDIERA TENER OTROS DERECHOS, QUE PUEDEN VARIAR DE ESTADO A ESTADO, CON EXCEPCIÓN DE CUALQUIER GARANTÍA IMPLÍCITA POR LA LEY ESTATAL COMO LIMITADA POR LA PRESENTE. LAS GARANTÍAS INDICADAS EN ESTE DOCUMENTO SON RECURSOS ÚNICOS Y EXCLUSIVOS DEL COMPRADOR.

SI CUALQUIER GARANTÍA IMPLÍCITA SE PRESENTA BAJO LA LEY APLICABLE, ENTONCES, CUALQUIERA Y TODAS LAS GARANTÍAS IMPLÍCITAS, ESTÁN LIMITADAS EN DURACIÓN, A LA DURACIÓN DE ESTA GARANTÍA ESCRITA EN LA MEDIDA PERMITIDA POR LA LEY APLICABLE. ALGUNOS ESTADOS NO PERMITEN LIMITACIONES SOBRE LA DURACIÓN DE LAS GARANTÍAS IMPLÍCITAS, POR LO QUE LA LIMITACIÓN ANTERIOR PUEDE NO APLICARSE.