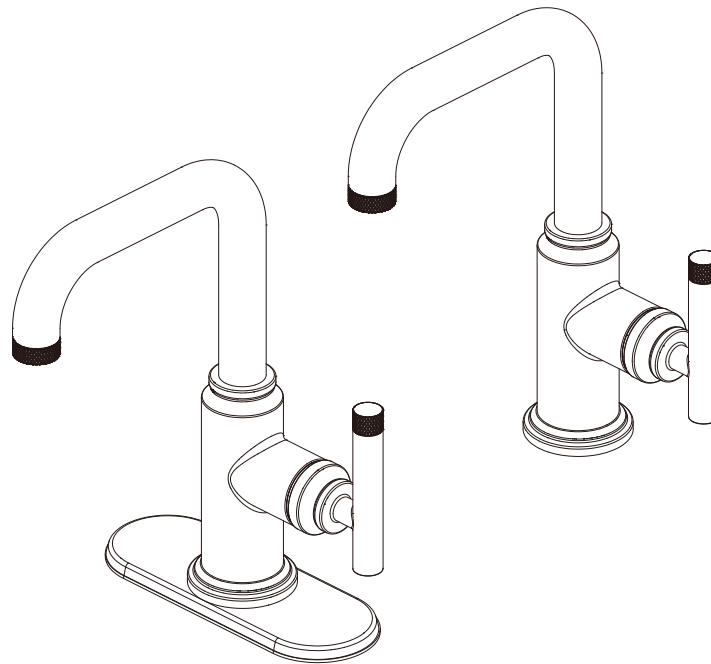


**Duke Single Handle Faucet**  
**Grifo de una sola llave**



**Important Information**

- Prior to beginning installation, turn off the cold and hot water lines and turn on the old faucet to release built-up pressure.

**Información Importante**

- Antes de comenzar la instalación, cierra las líneas de suministro de agua fría y caliente y abre el grifo viejo para que libere la presión acumulada.

**⚠ WARNING**

**Caution-Tips:**

Cover your drain to avoid losing parts.  
The fittings should be installed by a licensed plumber.  
When installing flexible hose, there should be no torsion or deformation; do not fold into Shape V or L; do not use if there is any crack or deformation.  
Remove old faucet. Clean sink surface in preparation for new faucet.

**⚠ ADVERTENCIA**

**Precaución-consejos:**

Tape the drain to prevent loss of small parts.  
Components should be installed by a plumber.  
When installing flexible hose, do not twist or deform it; do not fold it into a V or L shape; do not use it if it is cracked or deformed.  
Remove the old faucet and clean the sink surface in preparation for the new faucet.

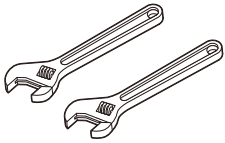
**Duke Single Handle Faucet**  
**Grifo de una sola llave**

**Installation Checklist**

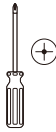
(Installation items sold separately)

**Lista de verificación de instalación**

(Artículos para la instalación vendidos por separado)



Adjustable wrench  
Llave ajustable

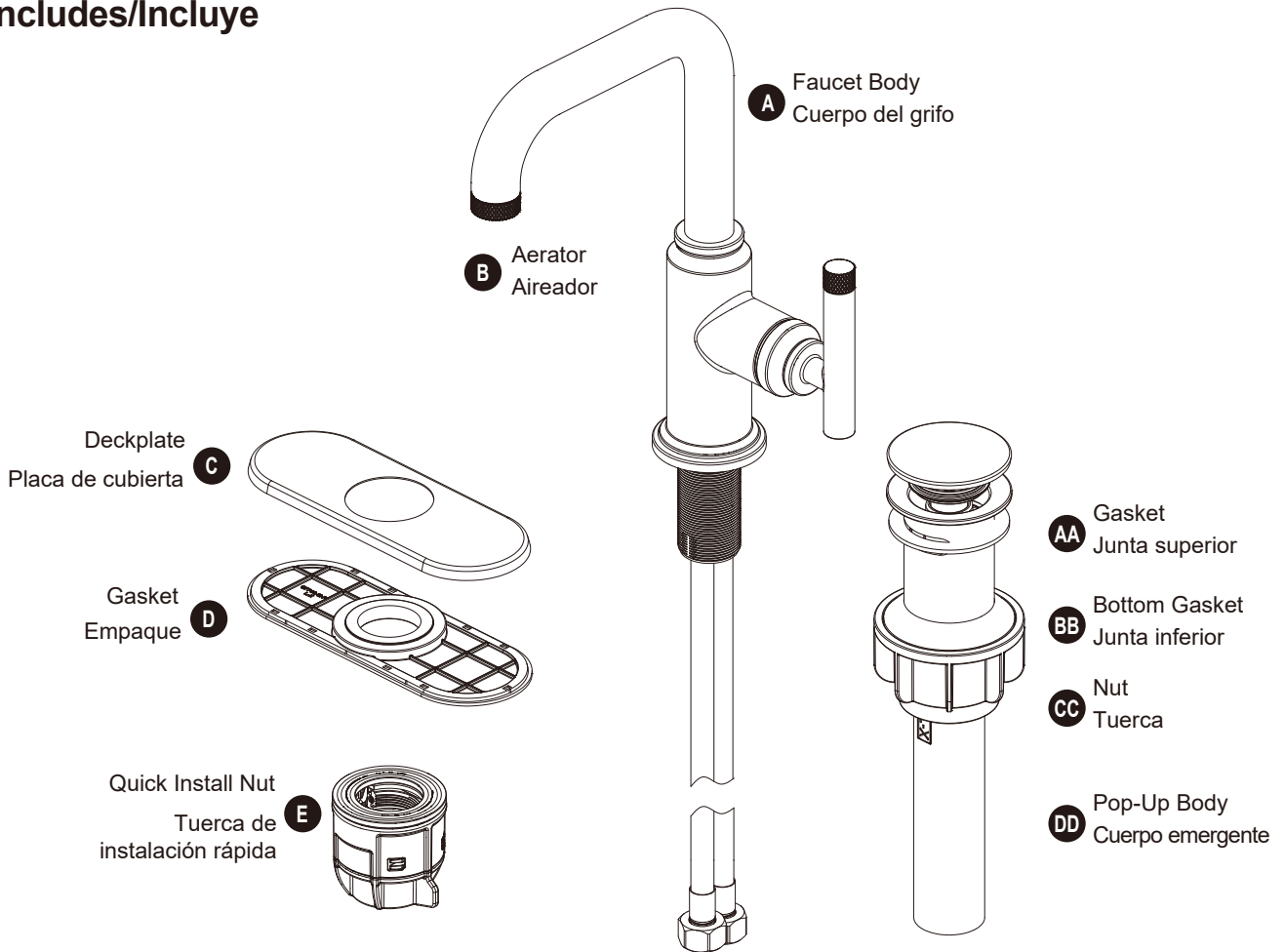


Phillips Screwdriver  
Destornillador Phillips



Safety goggles  
Gafas de seguridad

**Includes/Incluye**

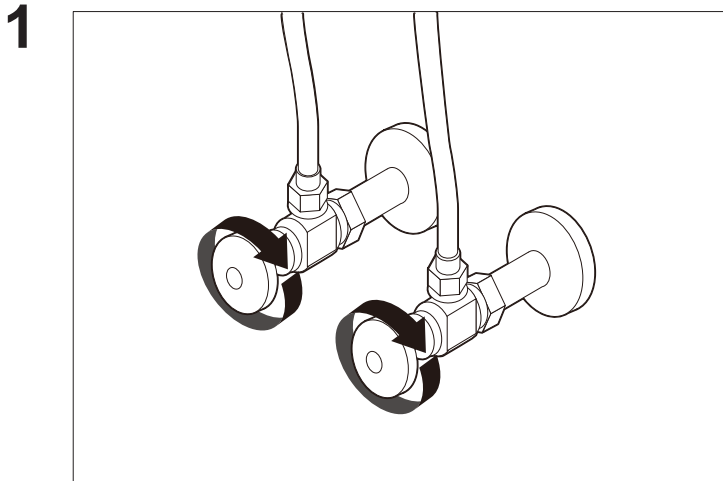


For customer support, please call Floor & Decor at 877-580-5682 weekdays 9:00 to 6:00 PST, Email: [customerservice@partshelpers.com](mailto:customerservice@partshelpers.com)  
Limited Lifetime Warranty

Para soporte al cliente, llame a Floor & Decor al 877-580-5682 de lunes a viernes de 9:00 a 6:00 PST, correo electrónico: [customerservice@partshelpers.com](mailto:customerservice@partshelpers.com)  
Garantía limitada del fabricante

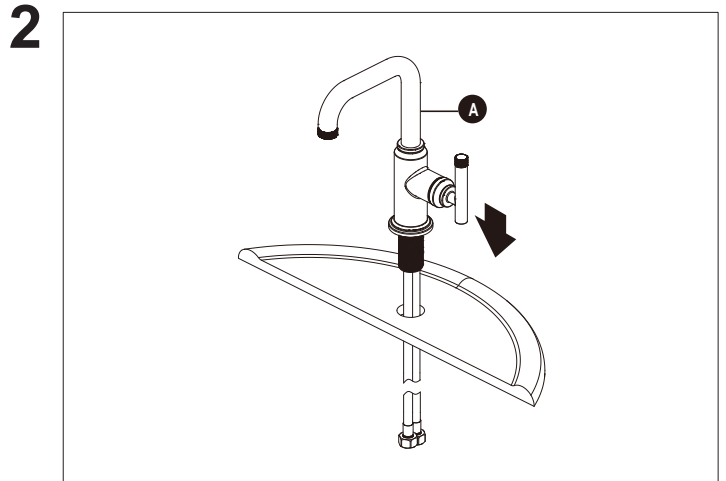
**Duke Single Handle Faucet**  
**Grifo de una sola llave**

**Faucet Installation/Instalar el grifo**



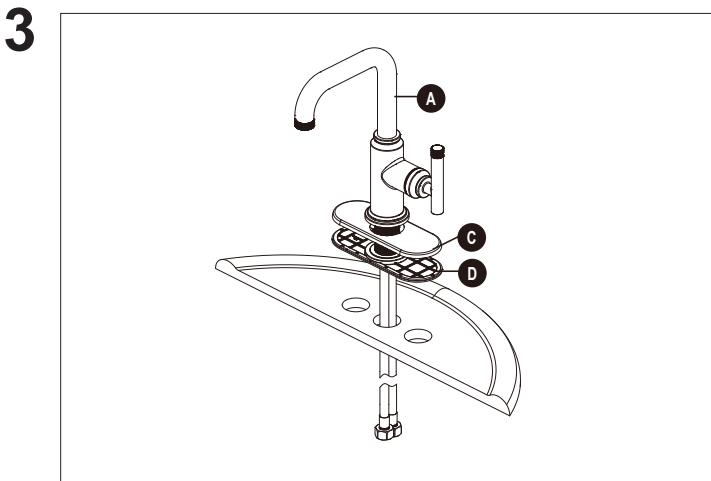
Turn off water supply. Remove existing faucet and water supply lines if necessary.

Cierra el suministro de agua. Quita el grifo existente y las líneas de abastecimiento de agua si es necesario.



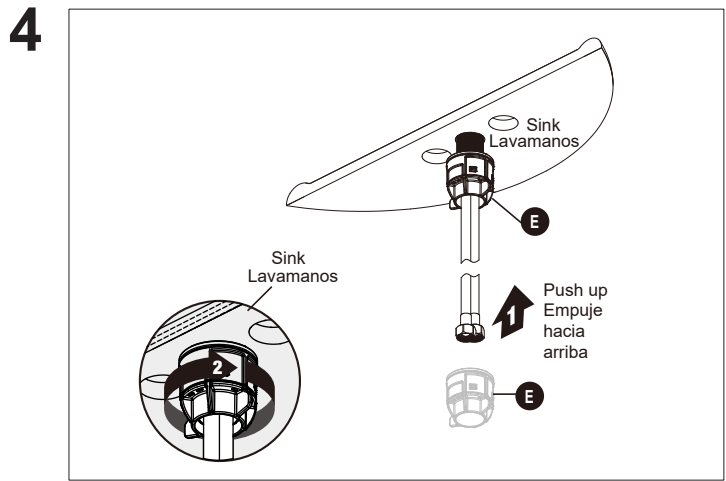
Optional No Deckplate Installation:  
Insert the faucet assembly (A) through the hole in the sink.

Instalación opcional sin placa de cubierta:  
Coloque el ensamblaje del grifo (A) en el orificio del fregadero.



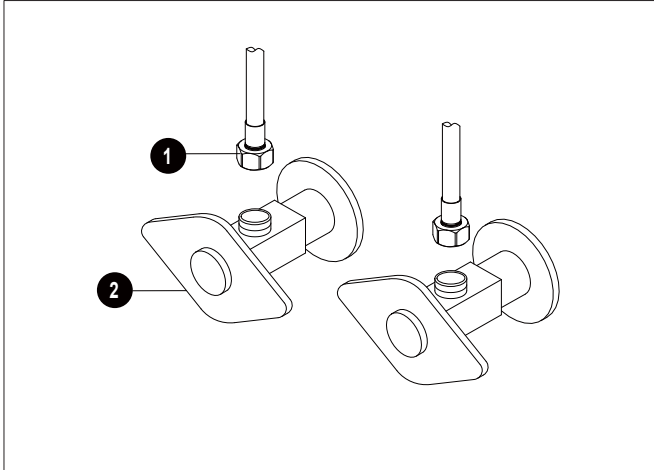
Optional Deckplate Installation:  
Place the deckplate (C) and the gasket (D) on the bottom of the new faucet assembly (A). Insert the faucet assembly (A) through the hole in the deckplate (C).

Instalación opcional con placa de cubierta:  
Coloque la placa de cubierta (C) y el empaque (D) en la parte inferior del ensamblaje del grifo nuevo (A). Coloque el ensamblaje del grifo (A) en el orificio de la placa de la cubierta (C).



Secure the faucet assembly to the sink with the quick install nut (E) provided. Push up the quick install nut (E) to sink and hand-turn to tighten.

Asegure el conjunto de grifo al lavamanos con la tuerca de instalación rápida (E) provista. Empuje hacia arriba la tuerca de instalación rápida (E) en el lavamanos y gire a mano para apretar.

**Duke Single Handle Faucet**  
**Grifo de una sola llave****Faucet Installation/Instalar el grifo****5**

Making the water supply connections:

Thread the nut (1) on the supply line onto the outlet of the water supply valve (2) and tighten with a wrench. Do not overtighten.

Note: The hot side inlet tube is indicated by a label. Avoid twisting wires together or placing the wires close to each other and damaging.

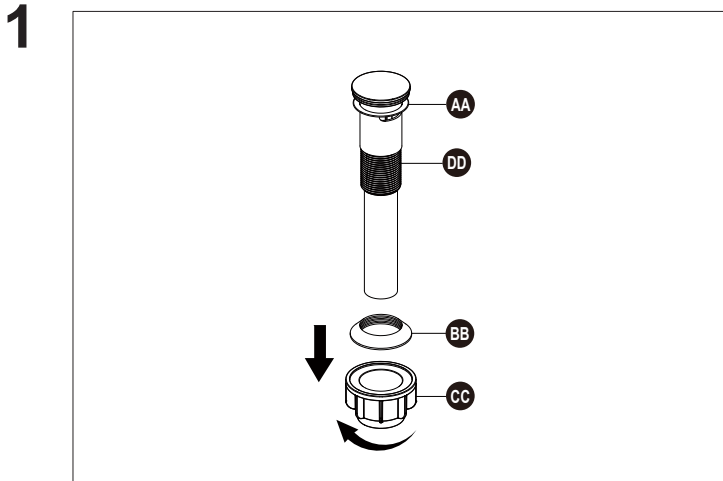
Cómo hacer las conexiones del suministro de agua:

Enrosque la tuerca (1) de la línea de suministro en la salida de la válvula de suministro de agua (2) y apriete con una llave. No apriete demasiado.

Nota: El tubo de entrada del agua caliente se identifica con una etiqueta. Evite enroscar los cables juntos o colocarlos cerca y evite dañarlos.

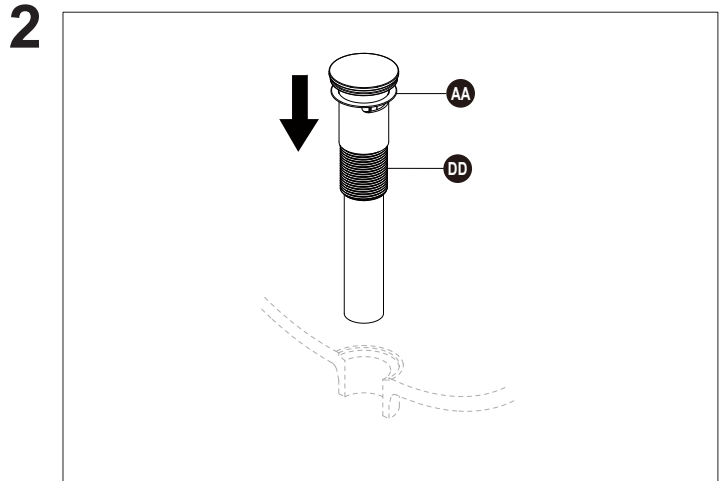
**Duke Single Handle Faucet  
Grifo de una sola llave**

**Drain Installation/Instalar el desagüe**



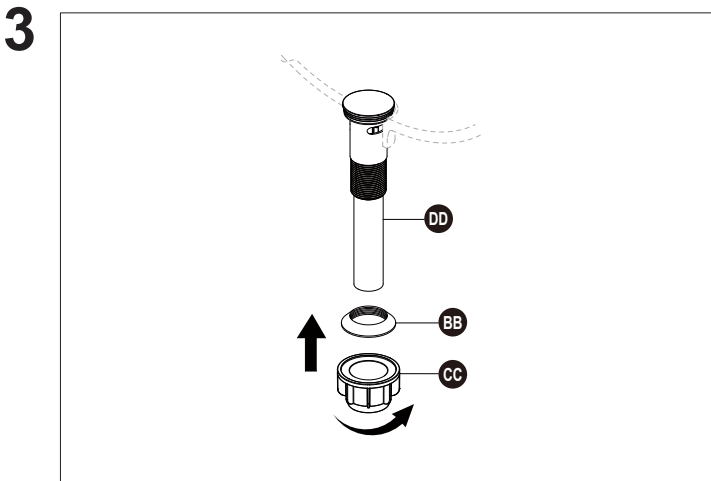
Remove the bottom gasket (BB) and nut (CC) from the top gasket (AA) and pop-up body (DD). Attach these pieces together by pushing the bottom gasket (BB) down into the top of the nut (CC) and twisting together.

Retire la junta inferior (BB) y la tuerca (CC) de la junta superior (AA) y del cuerpo emergente (DD). Sujete las dos piezas empujando la junta inferior (BB) hacia abajo en la parte superior de la tuerca (CC) y enroscándolas juntas.



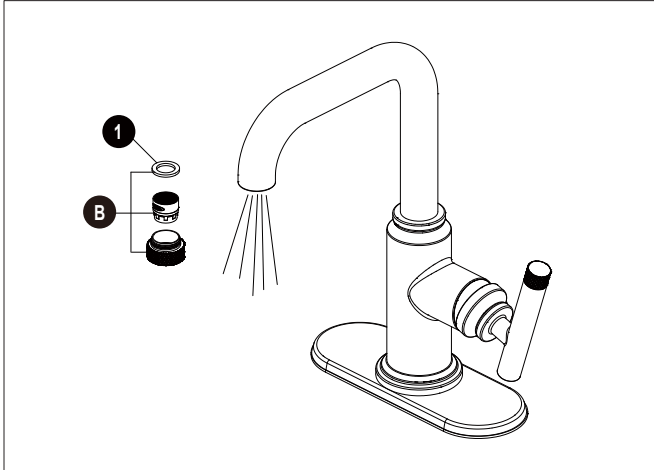
Insert the pop-up body (DD) into the sink. Ensure that the top gasket (AA) rests securely between the top of the sink and the top of the pop-up body (DD).

Inserte el cuerpo emergente (DD) en el lavamanos. Asegúrese de que la junta superior (AA) descansa de manera segura entre la parte superior del lavamanos y la parte superior del cuerpo emergente (DD).



From underneath the sink, screw the bottom gasket (BB) and nut (CC) assembly onto the pop-up body (DD) by twisting clockwise until secure.

Desde la parte inferior del lava manos, enrosque la junta inferior (BB) y el ensamblaje de la tuerca (CC) en el cuerpo emergente (DD) en el sentido de las manecillas del reloj hasta que quede seguro.

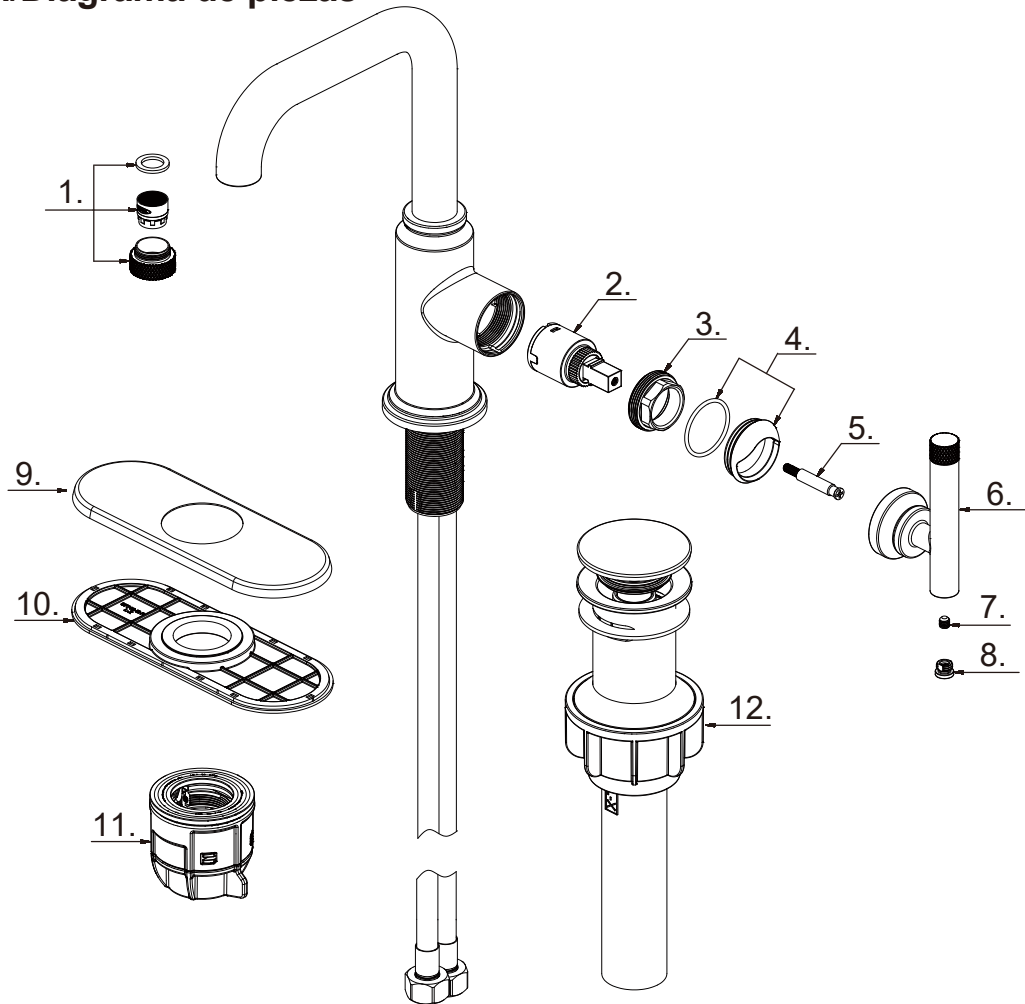
**Final Installation/Instalación final****1**

After installation is complete, remove aerator (B). Turn on water supply and allow both hot and cold water to run for at least one minute each. This flushes away any debris that could cause damage to internal parts. While water is running, check for leaks. Turn off the water and replace the aerator. Do not lose the gasket (1) in the aerator.

Cuando la instalación esté completa, quite el aireador (B). Abra el suministro de agua y deje correr agua fría y caliente durante al menos un minuto cada una. Esto enjuagará cualquier suciedad que podría dañar las piezas internas. Con el chorro abierto, verifique que no haya fugas. Cierre el suministro de agua y vuelva a colocar el aireador. No a ojes la junta (1) en el aireador.

**Duke Single Handle Faucet**  
**Grifo de una sola llave**

**Parts Diagram/Diagrama de piezas**



Part/Pieza	Part #/Pieza #	Description/Descripción	* Represent for/* Representar para
1	RP30324*	Aerator 1.2 gpm / Aireador 1.2 gpm	4408:BG / 04:BN
2	RP20090	Cartridge / Cartucho	
3	RP70807	Retainer Nut / Ensamble de tuerca de retención	
4	RP808037001	Cap & O-Ring / Tapa y junta tórica	
5	RP70959	Connector / Conector	
6	RP14017*	Handle / Manija	9068:MB+BG / 85:MB+BN
7	RP50002	Set Screw / Tornillo de sujeción	
8	RP805467001	Accessorize Cap / Tapa de accesorio	
9	RP806127001	Deckplate / Placa de cubierta	
10	RP80768	Gasket / Empaque	
11	RP70893	Quick Install Nut / Tuerca de instalación rápida	
12	RP402697001	Pop-Up Assembly / Ensamblaje emergente	

For customer support, please call Floor & Decor at 877-580-5682 weekdays 9:00 to 6:00 PST, Email: [customerservice@partshelpers.com](mailto:customerservice@partshelpers.com)  
Limited Lifetime Warranty

Para soporte al cliente, llame a Floor & Decor al 877-580-5682 de lunes a viernes de 9:00 a 6:00 PST, correo electrónico: [customerservice@partshelpers.com](mailto:customerservice@partshelpers.com)  
Garantía limitada del fabricante

**Duke Single Handle Faucet  
 Grifo de una sola llave**

**Warning/Advertencia**

This product is engineered to meet the EPA WaterSense flow requirement. The flow rate is governed by the aerator or flow controller. If replacement is ever required, be sure to replace it with a WaterSense compliant aerator or flow controller to retain the water conserving flow rate of this product.

Este producto está diseñado para cumplir con los requerimientos de flujo de EPA WaterSense. El caudal se rige por el aireador o el controlador de flujo. Si el reemplazo es necesario, asegúrese de reemplazarlo con un aireador o controlador de flujo compatible con WaterSense para retener el caudal de conservación de agua de este producto.

**Maintenance/Mantenimiento**

Your new faucet is designed for years of trouble-free performance. Keep it looking new by cleaning it periodically with a soft cloth. Avoid abrasive cleaners, steel wool and harsh chemicals as these will dull the finish and void your warranty.

Tu grifo nuevo está diseñado para funcionar por años, sin problemas. Límpialo periódicamente con un paño suave para que luzca siempre como nuevo. Evita usar limpiadores abrasivos, esponjas de alambre y químicos fuertes ya que ello opacará el acabado y anulará la garantía.

**Troubleshooting/Solución de problemas**

If you've followed the instructions carefully and your faucet still does not work properly, take these corrective steps.

Si has seguido las instrucciones con cuidado pero tu grifo aún no funciona correctamente, toma las siguientes medidas correctivas.

<b>Problem/Problema</b>	<b>Cause/Causa</b>	<b>Action/Acción</b>
Leaks underneath handle.	Retainer nut has come loose. O-ring on cartridge is dirty or damaged.	Tighten the locking nut. Clean or replace O-ring.
Goteo debajo de la llave	La tuerca de retención está floja. El aro tórico en el cartucho está sucio o dañado.	Aprieta la contratuerca. Limpia o reemplaza el aro tórico.
Aerator leaks or has an inconsistent water flow pattern.	Aerator is dirty or misfitted.	Remove the aerator and check for debris in the aerator screens or replace the aerator.
El aireador gotea o el chorro de agua está irregular.	El aireador está sucio o mal puesto.	Quite el aireador y compruebe que no haya suciedad en sus rejillas o reemplace el aireador.
Water will not shut off completely.	Cartridge is dirty or misfitted.	Adjust or replace cartridge.
El agua no se cierra completamente.	El cartucho está mal puesto o dañado.	Ajuste o reemplace el cartucho.



ITEM / ARTÍCULO # 101383222 / 101382992  
MODEL / MODELO # 67939W-619068 / 67939W-6185

---

**Duke Single Handle Faucet  
Grifo de una sola llave**

## **Manufacturer's Limited Lifetime Warranty**

These Studio Design products are manufactured with superior quality standards and are warranted by the manufacturer to be free from defects in material and workmanship under normal and reasonable use in accordance with product instructions for a) the lifetime of the product for the original consumer purchaser or b) for commercial users, for one (1) year from the date of purchase.

Manufacturer will repair or replace any product or parts noted within the parts diagram found in the installation manual for the product in question thereof that proves, upon inspection by Manufacturer or Manufacturer's representatives, to be defective in material or workmanship during the above stated periods of warranty coverage. If replacement of the original part is not practical, Floor and Décor may elect to replace with an equivalent part or product.

This warranty is limited to replacement parts only and does not cover or include labor charges or damages incurred in installation, repair or replacement or any incidental or consequential damages whatsoever, nor does it cover or include damages for personal injury, property damage or economic loss. In no event shall liability exceed the purchase price of the faucet. Warranty parts orders may be subject to shipping and handling charges.

Use of abrasive cleaners will void the warranty. Avoid abrasive cleaners, steel wool, or harsh chemicals. These will dull the finish and void your warranty.

To make a warranty claim please contact Manufacturer's customer service care team at 877-580-5682 or by email at [customerservice@partshelpers.com](mailto:customerservice@partshelpers.com). One of our team members will be glad to assist you. Proof of purchase (original sales receipt) from the original consumer purchaser must be made available for all warranty claims.

## **Additional disclaimers**

MANUFACTURER SHALL NOT BE LIABLE FOR LOSS OF USE OR ANY OTHER INCIDENTAL, SPECIAL CONSEQUENTIAL COSTS, EXPENSES, LOSS OF INCOME OR PROFITS, OR OTHERSIMILAR DAMAGES INCURRED BY THE PURCHASER.

SOME STATES DO NOT ALLOW THE EXCLUSION OR LIMITATION OF INCIDENTAL OR CONSEQUENTIAL DAMAGES, SO THE ABOVE LIMITATION OR EXCLUSION MAY NOT APPLY TO THE PURCHASER. THIS WARRANTY GIVES YOU SPECIFIC RIGHTS, AND YOU MAY ALSO HAVE OTHER RIGHTS, WHICH MAY VARY, FROM STATE TO STATE. WITH THE EXCEPTION OF ANY WARRANTIES IMPLIED BY STATE LAW AS HEREBY LIMITED, THE WARRANTIES SET FORTH ABOVE ARE PURCHASER'S SOLE AND EXCLUSIVE REMEDIES.

IF ANY IMPLIED WARRANTY ARISES UNDER APPLICABLE LAW, THEN ANY AND ALL IMPLIED WARRANTIES ARE LIMITED IN DURATION TO THE DURATION OF THIS WRITTEN WARRANTY TO THE EXTENT ALLOWED BY APPLICABLE LAW. SOME STATES DO NOT ALLOW LIMITATIONS ON HOW LONG AN IMPLIED WARRANTY LASTS, SO THE ABOVE LIMITATION MAY NOT APPLY TO YOU.

For customer support, please call Floor & Decor at 877-580-5682 weekdays 9:00 to 6:00 PST, Email: [customerservice@partshelpers.com](mailto:customerservice@partshelpers.com)  
Limited Lifetime Warranty

*Para soporte al cliente, llame a Floor & Decor al 877-580-5682 de lunes a viernes de 9:00 a 6:00 PST, correo electrónico: [customerservice@partshelpers.com](mailto:customerservice@partshelpers.com)  
Garantía limitada del fabricante*

**Duke Single Handle Faucet**  
**Grifo de una sola llave****Garantía limitada del fabricante**

Estos productos Studio Design son fabricados conforme a normas de calidad superiores y están garantizados por el fabricante contra defectos en los materiales y la mano de obra, bajo un uso normal y razonable, de acuerdo con las instrucciones del producto, durante:

a) la vida útil del producto para el comprador y consumidor original, o b) para los usuarios comerciales, durante un (1) año a partir de la fecha de compra.

El Fabricante reparará o reemplazará cualquier producto o piezas que se indiquen en el diagrama de piezas, el cual se encuentra en el manual de instalación, del producto en cuestión y que demuestre, después de la inspección realizada por el Fabricante o los representantes del Fabricante, que tiene defectos en los materiales o mano de obra, dentro de los plazos indicados en la de cobertura de la garantía. Si el reemplazo de la pieza original no es práctico, el Fabricante puede optar por reemplazarla con una pieza o producto equivalente.

Esta garantía se limita a piezas de repuesto solamente y no cubre ni incluye cambios de detalles en mano de obra o daños incurridos en la instalación, reparación, reemplazo o cualquier daño incidental o consecuente, ni cubre ni incluye daños por lesiones personales, daños a la propiedad o pérdidas económicas. En ningún caso, la responsabilidad excederá el precio de compra del grifo. Los pedidos de piezas en garantía pueden estar sujetos a gastos de envío y transporte.

El uso de limpiadores abrasivos anulará la garantía. Evite usar limpiadores abrasivos, esponjillas de alambre o productos químicos agresivos. Esto opacará el acabado y anulará la garantía.

Para hacer un reclamo bajo garantía, por favor comuníquese con el equipo de atención al cliente del Fabricante al 877-580-5682 o por correo electrónico a [customerservice@partshelpers.com](mailto:customerservice@partshelpers.com). Uno de los miembros del equipo le ayudará con gusto. El comprobante de compra (recibo de compra original), del comprador original, debe estar disponible para todas las reclamaciones de garantía.

**Descargos de responsabilidad adicionales**

EL FABRICANTE NO SERÁ RESPONSABLE DE PÉRDIDAS, COSTOS, GASTOS, PÉRDIDA DE INGRESOS O GANANCIAS O DAÑOS SIMILARES DERIVADOS, ESPECIALES, INDIRECTOS, INCIDENTALES O PUNITIVOS DE NINGUNA ÍNDOLE, INCURRIDOS POR EL COMPRADOR.

ALGUNOS ESTADOS NO PERMITEN LA EXCLUSIÓN O LIMITACIÓN DE DAÑOS INCIDENTALES O DERIVADOS, DE MODO QUE, LA LIMITACIÓN O EXCLUSIÓN QUE PRECEDE PUEDE NO SER APLICABLE AL COMPRADOR. ESTA GARANTÍA LE OTORGA DERECHOS ESPECÍFICOS Y USTED PUDIERA TENER OTROS DERECHOS, QUE PUEDEN VARIAR DE ESTADO A ESTADO, CON EXCEPCIÓN DE CUALQUIER GARANTÍA IMPLÍCITA POR LA LEY ESTATAL COMO LIMITADA POR LA PRESENTE. LAS GARANTÍAS INDICADAS EN ESTE DOCUMENTO SON RECURSOS ÚNICOS Y EXCLUSIVOS DEL COMPRADOR.

SI CUALQUIER GARANTÍA IMPLÍCITA SE PRESENTA BAJO LA LEY APLICABLE, ENTONCES, CUALQUIERA Y TODAS LAS GARANTÍAS IMPLÍCITAS, ESTÁN LIMITADAS EN DURACIÓN, A LA DURACIÓN DE ESTA GARANTÍA ESCRITA EN LA MEDIDA PERMITIDA POR LA LEY APLICABLE. ALGUNOS ESTADOS NO PERMITEN LIMITACIONES SOBRE LA DURACIÓN DE LAS GARANTÍAS IMPLÍCITAS, POR LO QUE LA LIMITACIÓN ANTERIOR PUEDE NO APLICARSE.