

**Lizzie Tub/Shower Faucet Set w/ Handheld Magnetic Shower Head**  
**Juego de grifo para bañera/ducha con cabezal de ducha manual magnético****Important Information**

- Prior to beginning installation, turn off the cold and hot water lines and turn on the old faucet to release built-up pressure.

**Información Importante**

- Antes de comenzar la instalación, cierra las líneas de suministro de agua fría y caliente y abre el grifo viejo para que libere la presión acumulada.

**⚠ WARNING****Caution-Tips:**

Cover your drain to avoid losing parts.  
The fittings should be installed by a licensed plumber.  
When installing flexible hose, there should be no torsion or deformation; do not fold into Shape V or L; do not use if there is any crack or deformation.  
Remove old faucet. Clean sink surface in preparation for new faucet.

**⚠ ADVERTENCIA****Precaución-consejos:**

Tape the mouth of the drain to prevent the loss of small parts.  
The components should be installed by a plumber.  
When installing the flexible hose, take into account the following: do not twist or deform it; do not fold it into a V or L shape; do not use it if it is cracked or deformed.  
Remove the old faucet and clean the sink surface as preparation for the new faucet.

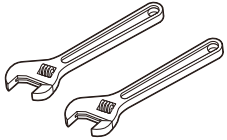
**Lizzie Tub/Shower Faucet Set w/ Handheld Magnetic Shower Head**  
**Juego de grifo para bañera/ducha con cabezal de ducha manual magnético**

**Installation Checklist**

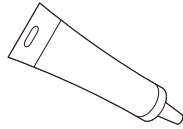
(Installation items sold separately)

**Lista de verificación de instalación**

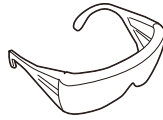
(Artículos para la instalación vendidos por separado)



Adjustable wrench  
Llave ajustable



Silicone sealant  
Sellador de silicona



Safety goggles  
Gafas de seguridad



Phillips Screwdriver  
Destornillador Phillips



Thread sealant tape  
Cinta selladora para roscas

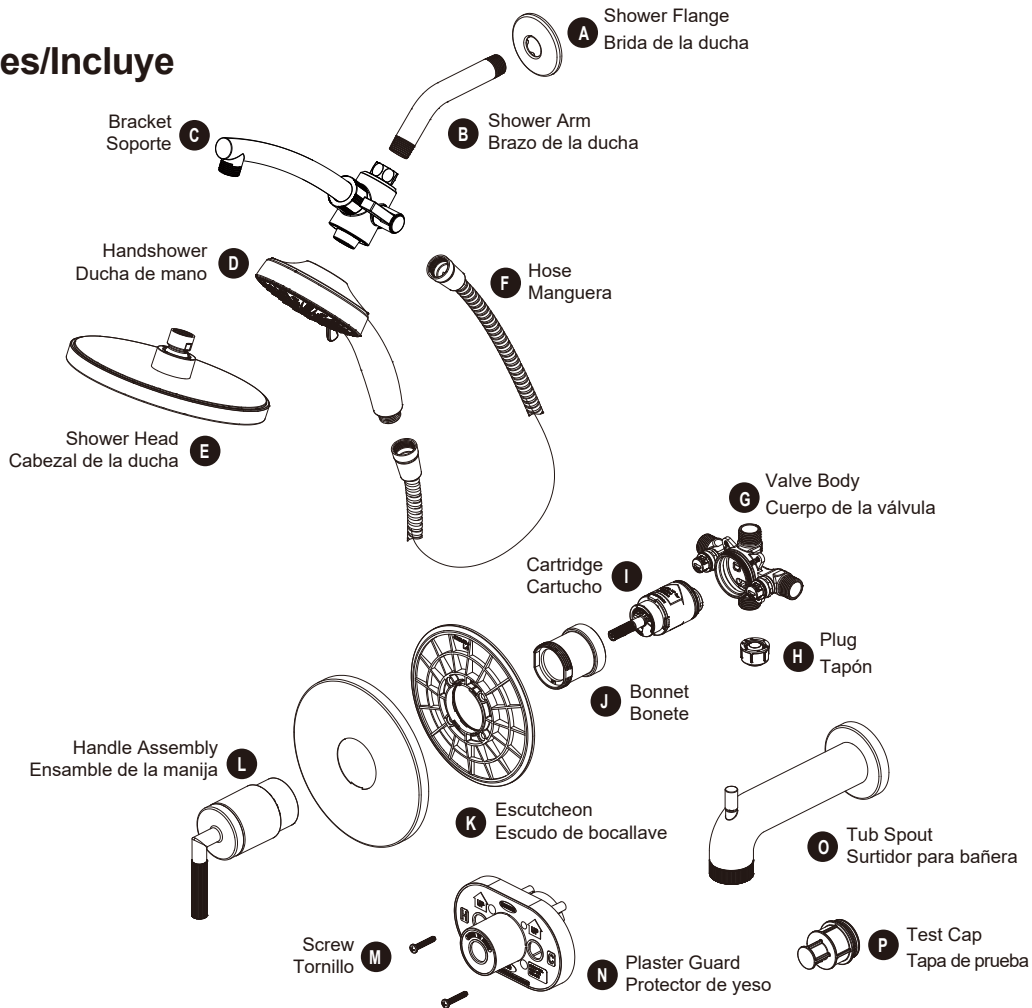


Thermometer  
Termómetro



Strap wrench  
Llave de correa

**Includes/Incluye**



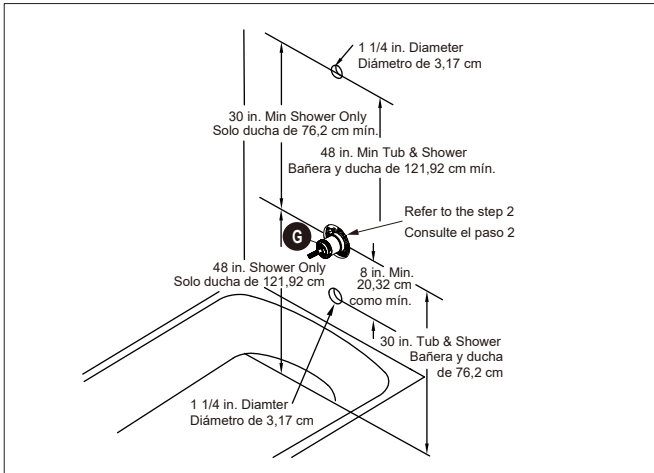
For customer support, please call Floor & Decor at 877-580-5682 weekdays 9:00 to 6:00 PST, Email: [customerservice@partshelpers.com](mailto:customerservice@partshelpers.com)  
Limited Lifetime Warranty

Para soporte al cliente, llame a Floor & Decor al 877-580-5682 de lunes a viernes de 9:00 a 6:00 PST, correo electrónico: [customerservice@partshelpers.com](mailto:customerservice@partshelpers.com)  
Garantía limitada del fabricante

**Lizzie Tub/Shower Faucet Set w/ Handheld Magnetic Shower Head**  
**Juego de grifo para bañera/ducha con cabezal de ducha manual magnético**

**Faucet Installation/Instalar el grifo**

**1**



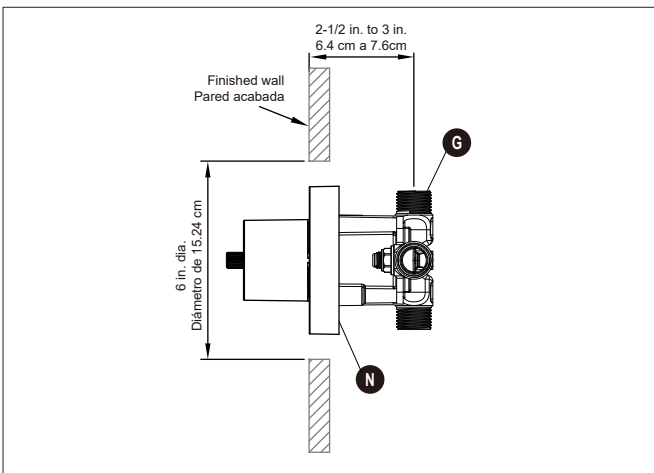
Prepare the bath area for installation:

- a. Shut off the water supply to the tub and shower.
- Note: This may require shutting off the main water supply to your home.
- b. Verify that the hole sizes and positions in the wall are correct. Here are the recommended component measurements:
  - Shower and Spout Outlet Hole: 1-1/4 in. diameter
  - Valve Access Hole: 6 in. diameter
  - Recommended Valve Depth to Finished Wall: 2-1/2 in. min. to 3 in. max. Ensure that the black template plate's surface is with the exterior surface of the wall. Position the valve body correctly in the wall. The 8 in. minimum from the valve body to the tub spout is required for proper operation.

Prepare el área del baño para la instalación:

- a. Cierre el suministro de agua hacia la bañera y la ducha.
  - Nota: es posible que esto requiera cerrar el suministro principal de agua de su hogar.
  - b. Compruebe que los tamaños de los orificios en la pared sean los correctos. A continuación le presentamos las medidas de componentes recomendadas:
    - Orificio de salida la ducha y la boquilla: 3.17 cm de diámetro
    - Orificio de acceso para la válvula: 15.24 cm de diámetro
    - Profundidad recomendada desde la válvula hasta la pared con acabado: de 6.35 cm (como mínimo) a 7.62 cm (como máximo).
- Asegúrese de que la superficie negra templada de la placa esté al ras con la superficie exterior acabada de la pared. Coloque el cuerpo de la válvula en la pared de forma correcta. Se requiere un mínimo de 20.32 cm desde el cuerpo de la válvula hasta la boquilla de la bañera para un funcionamiento adecuado.

**2**



The plaster guard (N) is positioned so that it is flush with the finished wall. This ensures that the valve will be at the correct position to accept the trim. The depth for the valve body (G) in wall is measured from the center of the shower outlet to the finished wall surface. The accepted depth distance is 2-1/2 in. to 3 in.

Note: Be sure to position the body (G) correctly in the wall, with the markings "UP" facing upward.

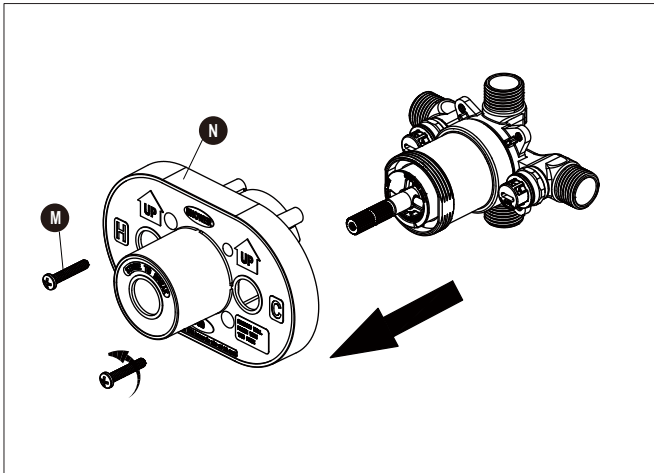
El protector de yeso (N) se coloca de manera que esté al ras con la pared acabada. Esto asegura que la válvula esté en la posición correcta para aceptar el reborde. La profundidad del cuerpo de la válvula (G) en la pared se mide desde el centro de la salida de la ducha hasta la superficie acabada de la pared. La distancia de profundidad aceptada es de 6.35 cm a 7.62 cm.

Nota: asegúrese de colocar el cuerpo (G) correctamente en la pared con las marcas "UP" hacia arriba.

**Lizzie Tub/Shower Faucet Set w/ Handheld Magnetic Shower Head**  
**Juego de grifo para bañera/ducha con cabezal de ducha manual magnético**

**Faucet Installation/Instalar el grifo**

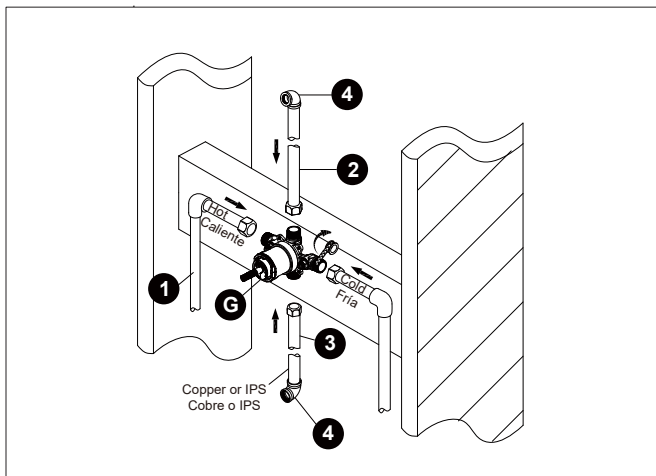
**3**



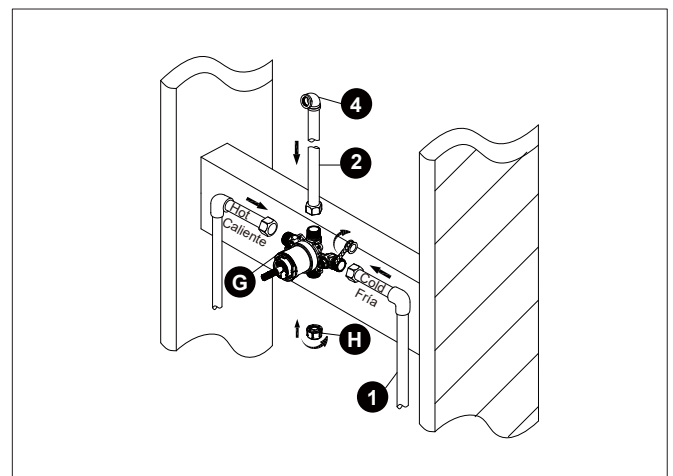
Before Installing the supply connections, unscrew the screws (M), and remove the plaster guard (N).

Antes de instalar las conexiones de suministro, desenrosque los tornillos (M) y retire el protector de yeso (N).

**3a**



**3b**



Installing the supply connections:

- Wrap thread sealant tape around the pipe threads in a clockwise direction, as shown.
- Connect the hot and cold water supply lines (1, not included), the shower (2, not included) and tub outlet pipes (3, not included) to the valve body (G). Connect the pipe elbows (4, not included) to the ends of both pipes and tighten with a wrench. See Figure 3a.
- If you do not wish to install the tub outlet, thread the plug (H) into the bottom outlet. See Figure 3b.

Note: The hot water supply lines go into the H inlet, and the cold water supply lines go into the C inlet. Do not use PEX or CPVC between the valve and spout.

Cómo instalar las conexiones de suministro:

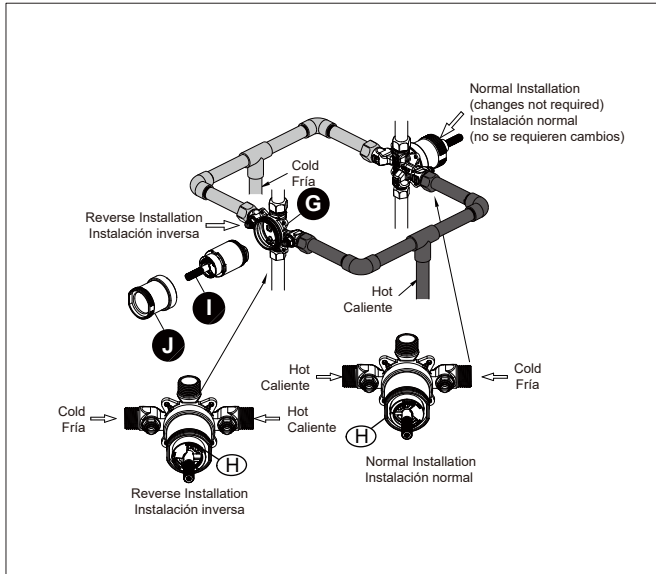
- Aplique cinta selladora para roscas alrededor de las roscas de la tubería en dirección de las manecillas del reloj, como se muestra.
- Conecte las líneas de suministro de agua caliente y frío (1, no se incluye), la ducha (2, no se incluye) y las tuberías de salida de la bañera (3, no se incluye) al cuerpo de la válvula (G). Conecte los codos de las tuberías (4, no se incluye) a los extremos de ambas tuberías y apriete con una llave. Ver figura 3a.
- Si no desea instalar la salida de la bañera, enrosque el tapón (H) en la salida inferior. Ver figura 3b.

Nota: Las líneas de suministro de agua caliente se conectan a la entrada H y las líneas de suministro de agua fría se conectan a la entrada C. No use PEX o CPVC entre la válvula y la boquilla.

**Lizzie Tub/Shower Faucet Set w/ Handheld Magnetic Shower Head**  
**Juego de grifo para bañera/ducha con cabezal de ducha manual magnético**

**Faucet Installation/Instalar el grifo**

**4**



**Back to back installation**

If the hot and cold inlets are reversed (hot on right and cold on left), remove bonnet (J) from the valve body (G) with reversed supply connections. Rotate the cartridge (I) 180°, so H appears on the right. Install the cartridge making sure that the key is fully engaged with the slot in the valve body (G). Slide the bonnet (J) over the cartridge (I) and thread them onto the valve body (G). Hand tighten securely. If you are not making a reverse or back to back installation, skip this step and continue with the step 5.

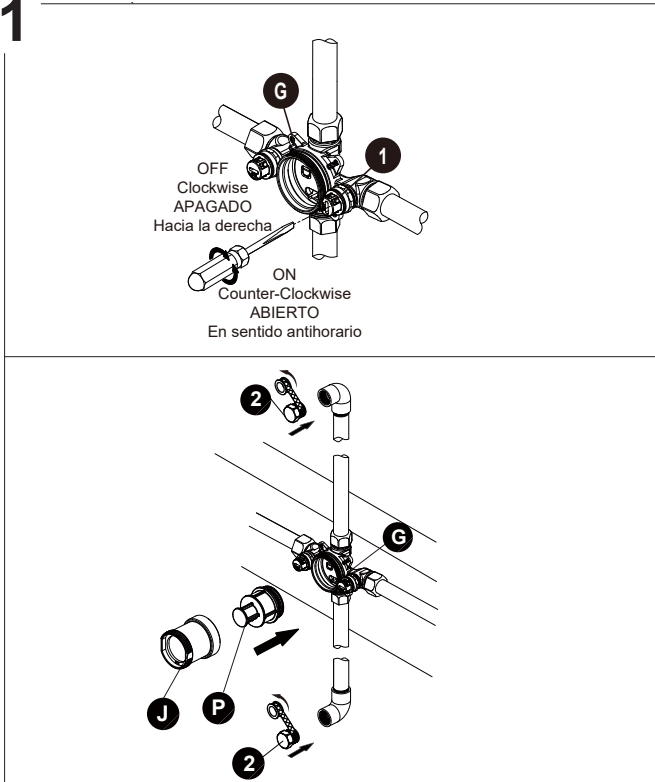
Note: Never install the valve body (G) upside down!

**Instalación de parte posterior con posterior**

Si las entradas de agua caliente y fría se revierten (caliente a la derecha y fría a la izquierda), quite el bonete (J) del cuerpo de la válvula (G) con conexiones de suministro revertidas. Rota el cartucho (I) 180° de forma tal que H aparezca en la derecha. Instala el cartucho asegurándote de que la llave esté bien enganchada con la ranura en el cuerpo de la válvula (G). Desliza el bonete (J) sobre el cartucho (I) y enrosca en el cuerpo de la válvula (G). Aprieta bien con la mano. Si no está realizando una instalación inversa o de posterior con posterior, salta este paso y continúa con el paso 5.

Nota: ¡Nunca instale el cuerpo de la válvula (G) al revés!

**5.1**



**Pressure testing and flushing the installation:**

Make sure both stop valves (1) are fully open. If the stop valves (1) are closed, you must use flathead screwdriver to unscrew the valve in the stop valve (1) in a counterclockwise direction until the valve rod can't be rotated. Insert the test cap (P) into valve body (G). Slide the bonnet (J) over the test cap (P) and thread them onto the valve body (G). Use plugs (2, not included) to block the outlets of shower head and spout, then turn on the hot and cold water supply lines and check if there are any leaks on the outlet pipe/tube connections or elbows.

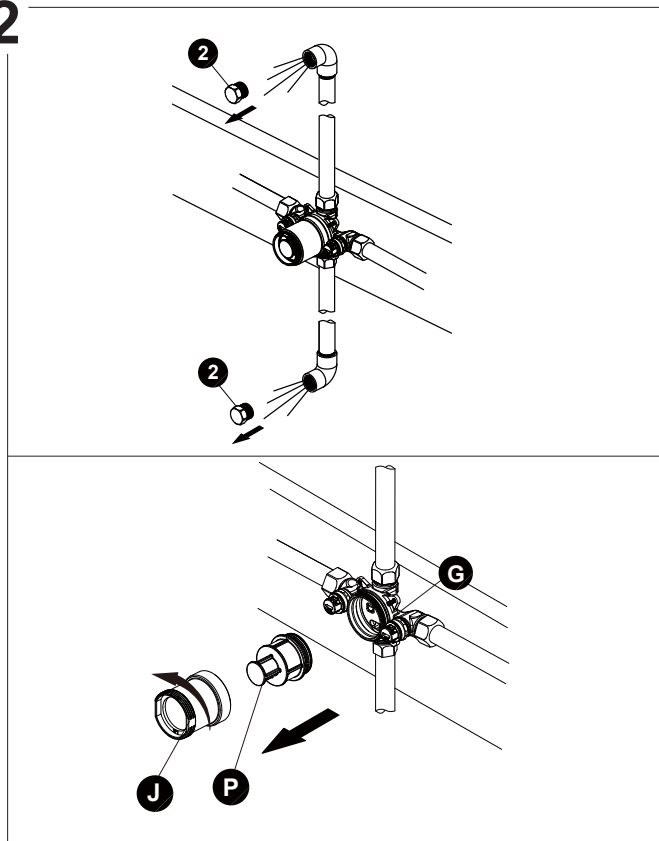
**Prueba de presión y descarga en la instalación:**

Verifica que las dos válvulas de cierre (1) estén completamente abiertas. Si las válvulas de cierre (1) están cerradas, debes usar un destornillador plano para aflojar el vástago de la válvula en la válvula de cierre (1) en el sentido contrario a las agujas del reloj hasta que el vástago de la válvula no se pueda girar. Introduce la tapa de prueba (P) en el cuerpo de la válvula (G). Desliza el bonete (J) sobre la tapa de prueba (P) y enróscalos en el cuerpo de la válvula (G). Utiliza el tapón (2, no incluido) para bloquear las salidas del cabezal de ducha y el caño, luego abre las líneas de suministro de agua caliente y fría y comprueba si hay alguna fuga en las conexiones del tubo de salida o en los codos.

**Lizzie Tub/Shower Faucet Set w/ Handheld Magnetic Shower Head**  
**Juego de grifo para bañera/ducha con cabezal de ducha manual magnético**

**Faucet Installation/Instalar el grifo**

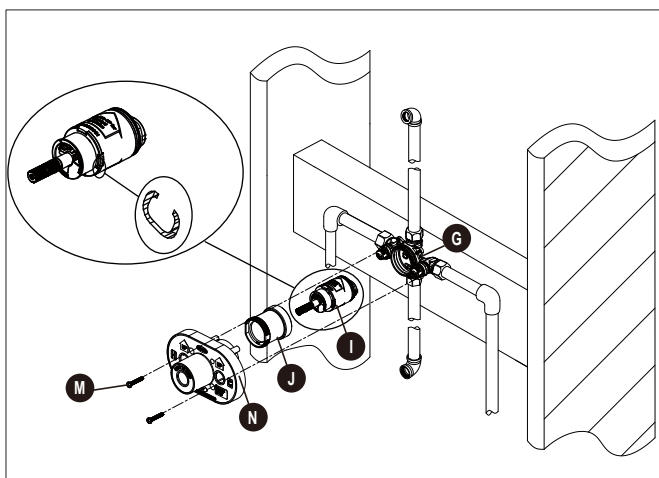
**5.2**



Pressure testing and flushing the installation (continued):  
Remove the plug (2, not included), then turn on the hot and cold water supply lines and allow the water to flow from the outlet for one minute or until all foreign matter has been flushed out. Shut off the water supply lines. Remove the bonnet (J) and the test cap (P).

Prueba de presión y descarga en la instalación (continuación):  
Retira el tapón/tapa (2, no incluido), luego abre las tuberías de suministro de agua caliente y fría y deja que el agua fluya por las salidas durante un minuto o hasta que se hayan eliminado todas las materias extrañas. Cierra las líneas del suministro de agua. Retira el bonete (J) y la tapa de prueba (P).

**6**



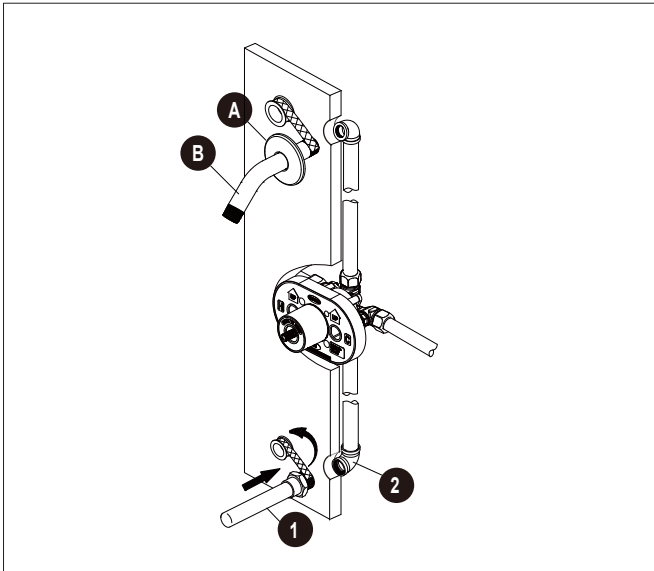
Installing the plaster guard and cartridge:  
Install the cartridge (I) onto the valve body (G). Make sure the cartridge (I) is installed correctly. Slide the bonnet (J) over the cartridge (I) and thread them onto the valve body (G). Tighten bonnet (J) securely with adjustable wrench until the o-ring on the valve body (G) is covered completely. Place the plaster guard (N) onto the valve body (G) and secure with the screws (M).  
Note: Be sure to position the plaster guard (N) correctly onto the valve body (G), with the side marked "SHOWER" facing upward.

Cómo instalar el protector de yeso y el cartucho:  
Instala el cartucho (I) en el cuerpo de la válvula (G). Asegúrate de que el cartucho (I) está instalado correctamente. Desliza el bonete (J) sobre el cartucho (I) y enróscalos en el cuerpo de la válvula (G). Aprieta bien el bonete (J) con la llave ajustable hasta que la junta tórica en el cuerpo de la válvula (G) esté completamente cubierta. Coloca el protector de yeso (N) en el cuerpo de la válvula (G) y asegúralo con los tornillos (M).  
Nota: Asegúrate de colocar el protector de yeso (N) correctamente sobre el cuerpo de la válvula (G), con el marca "SHOWER" (ducha) hacia arriba.

**Lizzie Tub/Shower Faucet Set w/ Handheld Magnetic Shower Head**  
**Juego de grifo para bañera/ducha con cabezal de ducha manual magnético**

**Final Installation/Instalación final**

**7**



**Installing the shower arm:**

Insert the long end of the shower arm (B) through the shower flange (A), and wrap thread sealant tape (not included) around the long end of the shower arm (B) in a clockwise direction, as shown. Install the long end of the shower arm (B) into the pipe elbow inside the wall. Carefully tighten the shower arm (B) with a clean strap wrench. Do not overtighten. Wrap thread sealant tape around the pipe threads of the tub spout outlet (1, not included) in a clockwise direction, as shown. Connect the tub spout outlet pipe to the lower pipe elbow (2, not included). Tighten the elbow and tub spout outlet pipe connections with a strap wrench.

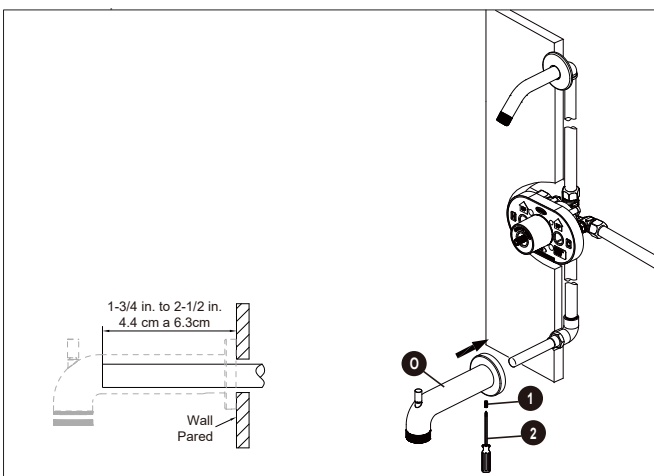
Note: Do not cut the outlet pipe (1, not included) before the pressure test procedure.

**Cómo instalar el brazo de la ducha:**

Inserta el extremo largo del brazo de la ducha (B) a través de la brida de esta (A) y coloca cinta selladora para rosca (no incluida) alrededor de aquel (B), en el sentido de las manecillas del reloj, tal como se muestra. Coloca el extremo largo del brazo de la ducha dentro del codo de tubería que está dentro de la pared. Aprieta con cuidado el brazo de la ducha con una llave de correa limpia. No aprietes demasiado ya que podrías dañar el brazo (B). Coloca cinta selladora para roscas alrededor de las roscas de la tubería del caño de la bañera (1, no incluido) en dirección de las manillas del reloj, tal como muestra el diagrama anterior. Conecta la tubería de salida del caño de la bañera al codo de la tubería inferior (2, no incluido). Aprieta los codos y las conexiones de la tubería de salida del caño de la bañera con una llave de correa.

Nota: No corte la tubería de salida (1, no incluido) antes del paso de prueba de presión.

**8**



**Installing the tub spout:**

The tub spout outlet pipe should project 1-3/4 in. to 2-1/2 in. from the finished wall. Place the spout (O) onto quick connection until the spout (O) becomes flush with the finished wall and tighten the screw (1) with the phillips screwdriver (2, not included).

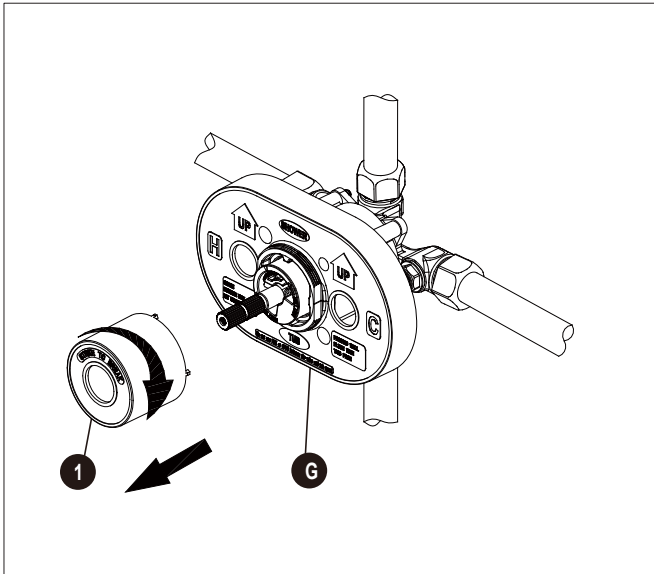
**Cómo instalar el caño de la bañera:**

La tubería de salida del caño de la bañera debe salir de 4.4 cm a 6.3 cm de la pared terminada. Enrosca el caño (O) en la conexión rápida hasta que el caño (O) quede a ras de la pared con acabado y aprieta el tornillo (1) con la destornillador phillips (2, no se incluye).

**Lizzie Tub/Shower Faucet Set w/ Handheld Magnetic Shower Head**  
**Juego de grifo para bañera/ducha con cabezal de ducha manual magnético**

**Final Installation/Instalación final**

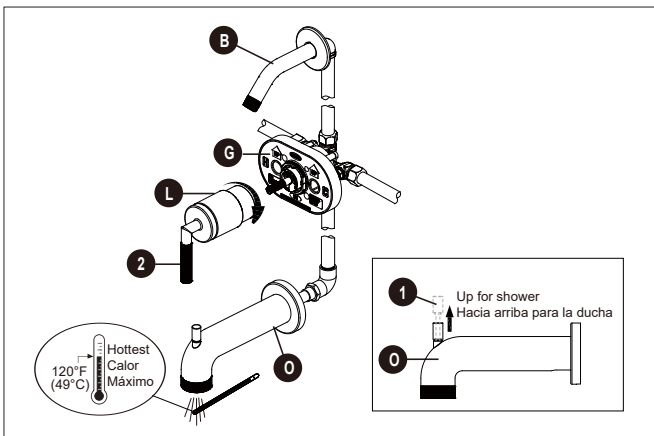
**9**



Before installing the escutcheon, remove the plastic cap (1) from the valve body (G) by twisting the cap in a clockwise direction.

Antes de instalar el escudo de bocallave, retire la tapa de plástico (1) del cuerpo de la válvula (G) girando la tapa en dirección de las manecillas del reloj.

**10**



Checking for leaks:

- Attach the handle assembly (L) by threading the base of the handle assembly (L) onto the valve body (G) and twisting clockwise until secure. Turn the handle assembly (L) to the on position.
- When the valve is turned on, water normally flows through the tub spout (O). To activate the shower, turn the valve on and pull the knob (1) up. Hold the knob (1) until the water flows continuously from the shower arm (B).
- Check for leaks. Restore the position of the handle assembly (L) and the knob (1).
- Rotate the lever (2) counterclockwise until the water is to the maximum desired temperature.
- Shut off the water at the faucet and supply lines. Remove the handle assembly (L).

Note: A thermometer (not included) can be held in a running water to aid in reaching the the desired water temperature.

Detección de fugas:

- Instale el ensamble de la manija (L) enroscando la base del ensamble de la manija (L) en el cuerpo de la válvula (G) y girando en dirección de las manecillas del reloj. Gire el ensamble de la manija (L) a la posición de encendido.
- Cuando la válvula esté abierta, el agua fluye normalmente a través de la boquilla de la bañera (O). Para activar la ducha, gire la válvula y jale la perilla (1) hacia arriba. Mantenga presionada la perilla (1) hasta que el agua fluya continuamente desde el brazo de la ducha (B).
- Verifique que no haya fugas. Restablezca la posición del ensamble de la manija (L) y de la perilla (1).
- Gire la palanca (2) en dirección contraria a las manecillas del reloj hasta que el agua alcance la temperatura máxima deseada.
- Cierre el suministro de agua que va hacia el grifo y las líneas de suministro. Retire el ensamble de la manija (L).

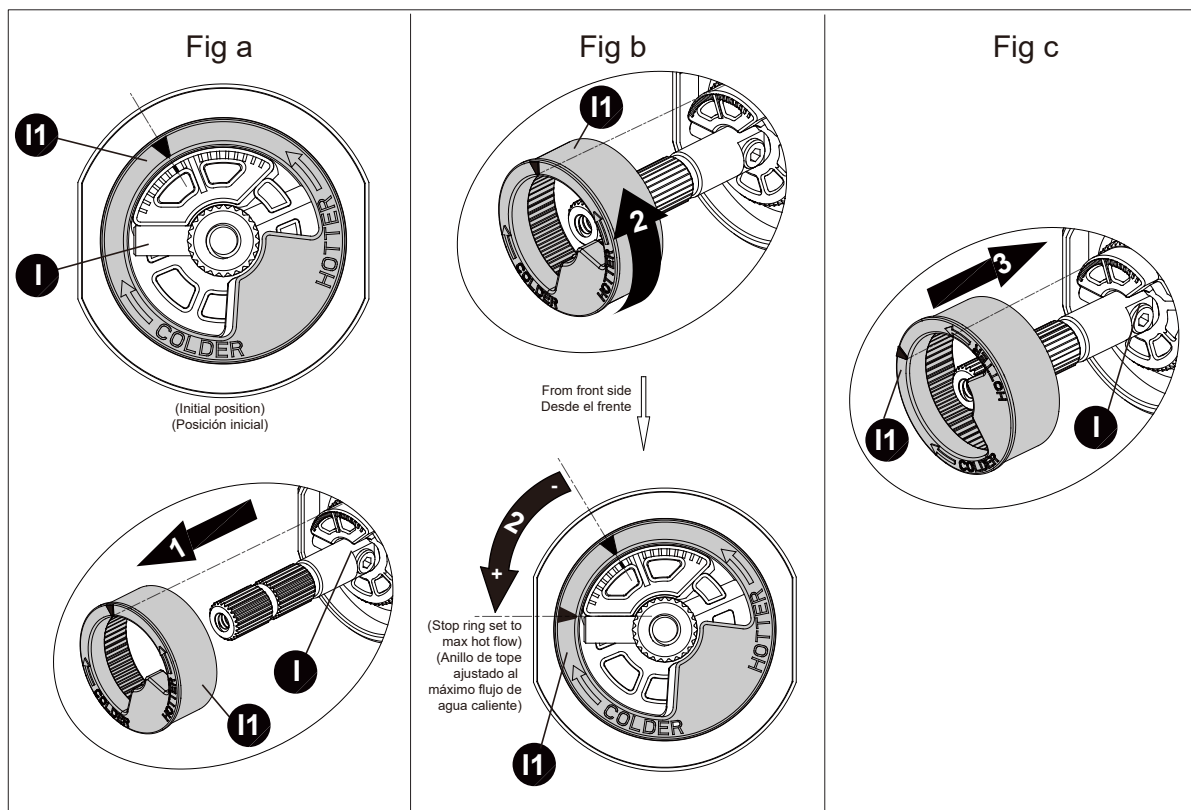
Nota: se puede colocar un termómetro (no se incluye) en el agua corriente para ayudar a lograr la temperatura deseada del agua.

**Lizzie Tub/Shower Faucet Set w/ Handheld Magnetic Shower Head**  
**Juego de grifo para bañera/ducha con cabezal de ducha manual magnético**

**Final Installation/Instalación final**

**To adjust maximum temperature, go to step 11. If not, go to step 12.**  
**Para ajustar la temperatura máxima, vaya al paso 11. De lo contrario, vaya al paso 12.**

**11**



**Adjusting the temperature:**

a. As shown in fig a, make sure the cartridge assembly (1) is in the off position. Note the position of the stop ring (11) on the cartridge assembly (1). For hotter water, remove the stop ring (11) vertically from the cartridge assembly (1).

b. As shown in fig b, adjust the stop ring (11) in a counterclockwise direction.

c. As shown in fig c, reinstall the stop ring (11) onto the cartridge assembly (1).

Note: A thermometer (not included) can be held in the running water to aid in reaching the desired water temperature. Adjust the stop ring (11) one tick at a time, then check temperature for satisfaction. Ensure safety while adjusting temperatures.

**Ajuste de la temperatura:**

a. Como se muestra en la figura a, asegúrese de que el ensamble del cartucho (1) esté en la posición de apagado. Tenga en cuenta la posición del anillo de tope (11) en el ensamble de cartucho (1). Para agua más caliente, retire el anillo de tope (11) del ensamble del cartucho (1).

b. Como se muestra en la figura b, ajuste el anillo de tope (11) en dirección contraria a las manecillas del reloj.

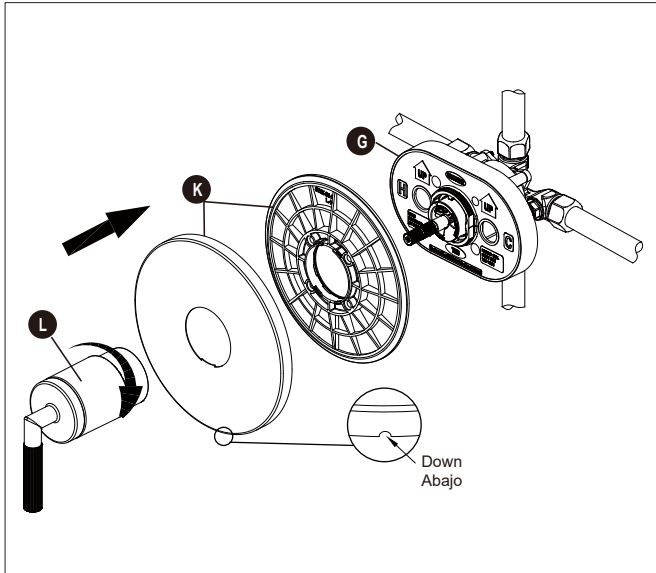
c. Como se muestra en la figura c, vuelva a instalar el anillo de tope (11) en el ensamble del cartucho (1).

Nota: Se puede colocar un termómetro (no se incluye) en el agua corriente para ayudar a lograr a temperatura deseada del agua. Ajuste el anillo de tope (11) un paso a la vez; luego verifique que la temperatura sea satisfactoria. Garantice la seguridad mientras ajusta las temperaturas.

**Lizzie Tub/Shower Faucet Set w/ Handheld Magnetic Shower Head**  
**Juego de grifo para bañera/ducha con cabezal de ducha manual magnético**

**Final Installation/Instalación final**

**12**



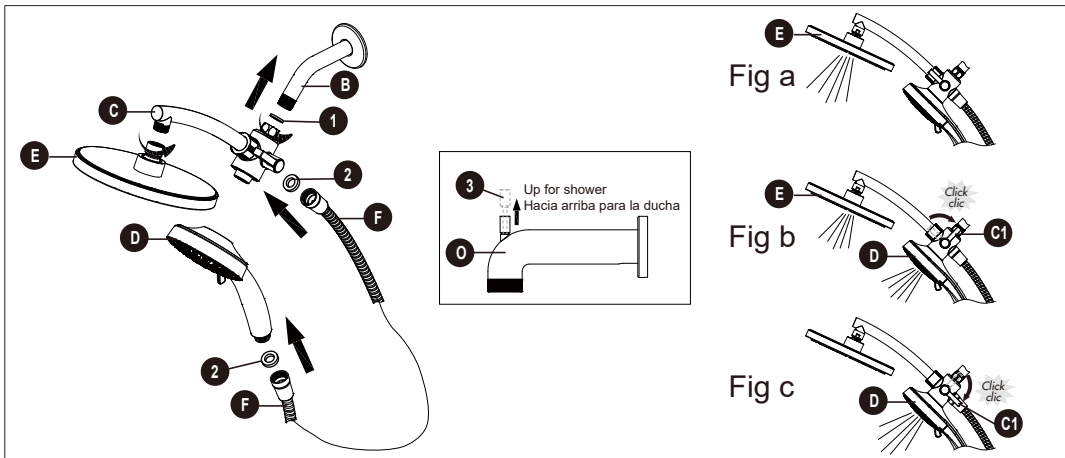
Installing the escutcheon and handle:

a. Attach the handle assembly (L) by threading the base of the handle assembly (L) onto the valve stem of the valve body (G) and twisting clockwise until secure. Do not overtighten the handle assembly (L) as this could damage the escutcheon (K).

Cómo instalar el escudo de bocallave y la manija :

a. Instale el ensamble de la manija (L) enroscando la base del ensamble de la manija (L) en el vástago de la válvula del cuerpo de la válvula (G) y girando en dirección de las manecillas del reloj. No apriete demasiado el ensamble de la manija (L), ya que esto podría dañar el escudo de bocallave (K).

**13**



Make sure the washer (1) is inside the bracket (C). Hand tighten the bracket (C) onto the shower arm (B). Install the showerhead (E) to the end of the bracket (C) by twisting in a clockwise direction. Hand-tighten only. Ensure the washers (2) is placed into each end of the hose (F) for seal. Connect one end of the hose (F) to the bracket (C) and the other end to the handshower (D). All connections should be hand tightened only. Attach the handshower (D) to the bracket (C). After installation is complete, turn on the water supply. Hold the knob (3) until the water flows continuously from the showerhead (E) (fig a). Rotate the diverter handle (C1) 90 degrees clockwise, the showerhead (E) and handshower (D) is on (fig b). And continue to rotate 90 degrees in the same direction, the handshower (D) is on (fig c). Check for leaks. If you discover any leaks, check your connections to ensure they are installed properly.

Asegúrate de que la arandela (1) esté dentro del soporte (C). Aprieta a mano el soporte (C) en el brazo de ducha (B). Instala el cabezal de ducha (E) al extremo del soporte (C) girando hacia la derecha. Aprieta sólo a mano. Asegúrate de que la arandela (2) esté colocada en cada extremo de la manguera (F) para sellarla. Conecta un extremo de la manguera (F) al soporte (C) y el otro extremo a la ducha manual (D). Todas las conexiones deben apretarse sólo a mano. Coloca la ducha manual (D) en el soporte (C). Una vez finalizada la instalación, abre el suministro de agua. Sujeta la perilla (3) hasta que el agua fluya continuamente desde el cabezal de ducha (E) (fig a). Gira la manija del desviador (C1) 90 grados hacia la derecha, el cabezal de ducha (E) y la ducha de mano (D) se abren (fig b). Y continúa girando 90 grados en la misma dirección, la ducha de mano (D) se abre (fig c). Revisa que no haya fugas. Si encuentras alguna fuga, revisa las conexiones para asegurar que están instaladas correctamente.

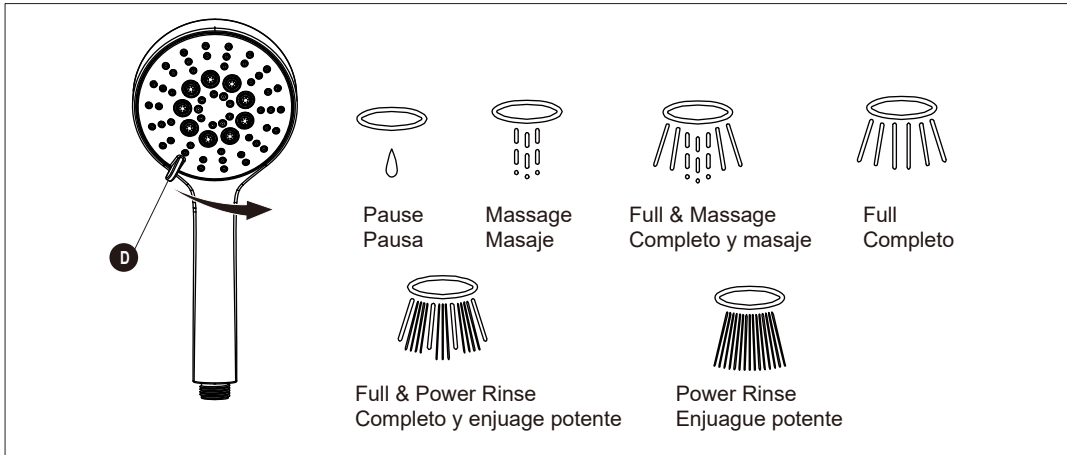
For customer support, please call Floor & Decor at 877-580-5682 weekdays 9:00 to 6:00 PST, Email: [customerservice@partshelpers.com](mailto:customerservice@partshelpers.com)  
Limited Lifetime Warranty

Para soporte al cliente, llame a Floor & Decor al 877-580-5682 de lunes a viernes de 9:00 a 6:00 PST, correo electrónico: [customerservice@partshelpers.com](mailto:customerservice@partshelpers.com)  
Garantía limitada del fabricante

**Lizzie Tub/Shower Faucet Set w/ Handheld Magnetic Shower Head**  
**Juego de grifo para bañera/ducha con cabezal de ducha manual magnético**

**Operation/Operación**

14



Switching between the different functions:

This is a 6-function showerhead. Turn the switch handle (D) to switch between the five settings as shown.

Note: When looking at the spray face, the first position on the left side is the pause function which reduces the flow of water, but does not completely restrict the flow of water.

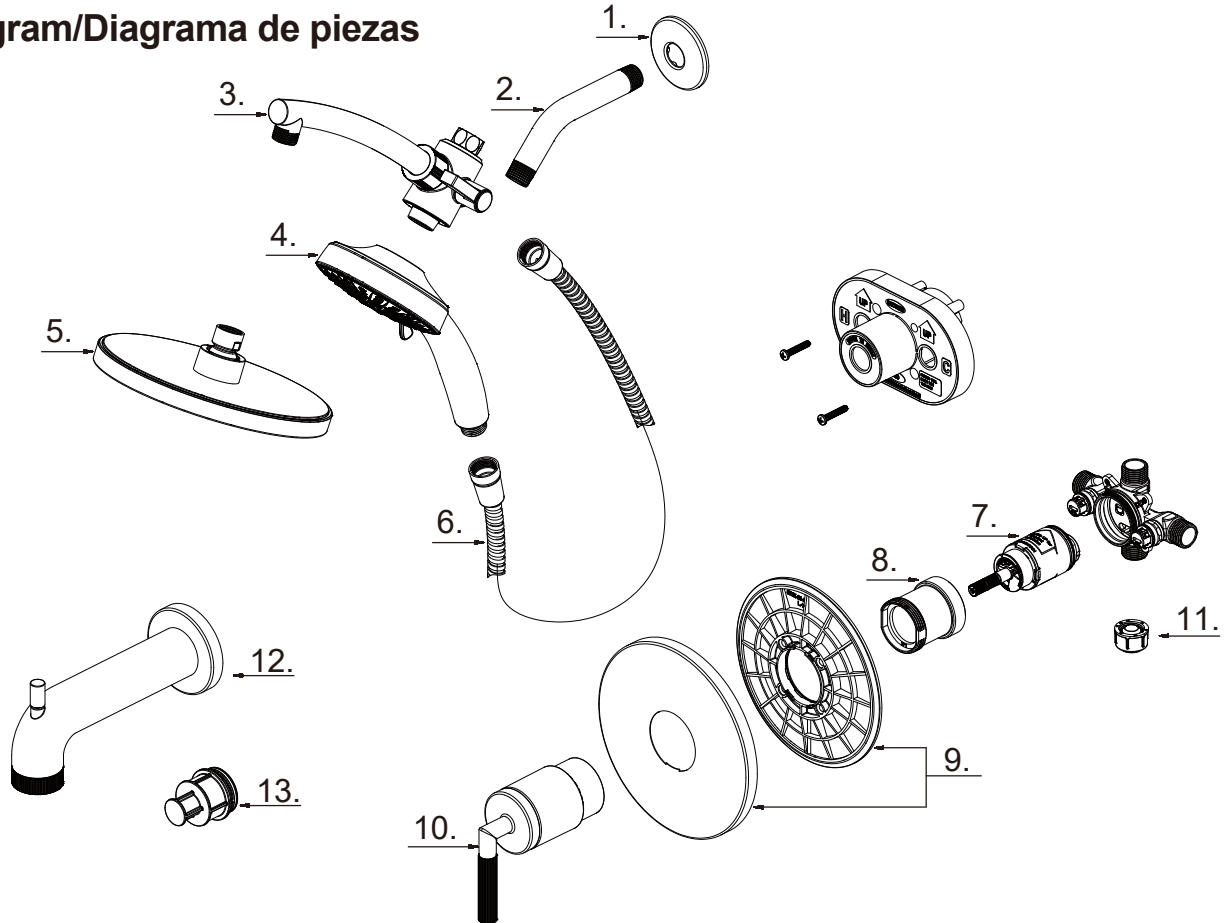
Cambiar entre las diferentes funciones:

Este es un cabezal de ducha con 6 funciones. Gira la manija del interruptor (D) para cambiar entre las cinco configuraciones, como se muestra.

Nota: Al mirar de frente al rociador, la primera posición del lado izquierdo es la función de pausa que reduce el flujo de agua, pero no restringe completamente el flujo de agua.

**Lizzie Tub/Shower Faucet Set w/ Handheld Magnetic Shower Head**  
**Juego de grifo para bañera/ducha con cabezal de ducha manual magnético**

**Parts Diagram/Diagrama de piezas**



Part/Pieza	Part #/Pieza #	Description/Descripción
1	RP38010*	Shower Flange / Brida de la ducha
2	RP38086*	Shower Arm / Brazo de la ducha
3	RP70905*	Bracket / Soporte
4	RP38645*	Handshower / Ducha de mano
5	RP38646*	Spray Head / Cabezal de ducha
6	RP38634*	Hose / Manguera
7	RP20124	Ceramic / Cartucho
8	RP7072601	Retainer Nut / Ensamble de tuerca de retención
9	RP80875*	Escutcheon / Escudo de bocallave
10	RP13942*	Handle Assembly / Ensamblaje de la manija
11	RP70770	Plug / Caño
12	RP33135*	Tub Spout / Surtidor para bañera
13	RP70906	Test Cap / Tapa de prueba

\* Represent for/\* Representar para: 04:BN / 4408:BG / 7001:MB.

For customer support, please call Floor & Decor at 877-580-5682 weekdays 9:00 to 6:00 PST, Email: [customerservice@partshelpers.com](mailto:customerservice@partshelpers.com)  
Limited Lifetime Warranty

Para soporte al cliente, llame a Floor & Decor al 877-580-5682 de lunes a viernes de 9:00 a 6:00 PST, correo electrónico: [customerservice@partshelpers.com](mailto:customerservice@partshelpers.com)  
Garantía limitada del fabricante

## Lizzie Tub/Shower Faucet Set w/ Handheld Magnetic Shower Head Juego de grifo para bañera/ducha con cabezal de ducha manual magnético

### Warning/Advertencia

This product is engineered to meet the EPA WaterSense flow requirement. The flow rate is governed by the aerator or flow controller. If replacement is ever required, be sure to replace it with a WaterSense compliant aerator or flow controller to retain the water conserving flow rate of this product.

Este producto está diseñado para cumplir con los requerimientos de flujo de EPA WaterSense. El caudal se rige por el aireador o el controlador de flujo. Si el reemplazo es necesario, asegúrese de reemplazarlo con un aireador o controlador de flujo compatible con WaterSense para retener el caudal de conservación de agua de este producto.

### Maintenance/Mantenimiento

Your new faucet is designed for years of trouble-free performance. Keep it looking new by cleaning it periodically with a soft cloth. Avoid abrasive cleaners, steel wool and harsh chemicals as these will dull the finish and void your warranty.

Tu grifo nuevo está diseñado para funcionar por años, sin problemas. Límpialo periódicamente con un paño suave para que luzca siempre como nuevo. Evita usar limpiadores abrasivos, esponjas de alambre y químicos fuertes ya que ello opacará el acabado y anulará la garantía.

### Troubleshooting/Solución de problemas

If you've followed the instructions carefully and your faucet still does not work properly, take these corrective steps.

Si has seguido las instrucciones con cuidado pero tu grifo aún no funciona correctamente, toma las siguientes medidas correctivas.

Problem/Problema	Cause/Causa	Action/Acción
There is a leak from under the handle or there is a leak from the spout when the faucet is off.	1. The bonnet nut is not tight enough. 2. The cartridge is damaged.	1. Remove the handle and retighten the bonnet nut. 2. If the problem occurs after retightening the bonnet nut, call customer service for a new cartridge and replace it after you receive the new cartridge
Hay una filtración debajo de la manija o desde la boquilla cuando el grifo está cerrado.	1. La tuerca del bonete no está lo suficientemente apretada. 2. El cartucho está dañado.	1. Retire la manija y vuelva a apretar la tuerca del bonete. 2. Si el problema se produce después de volver a apretar la tuerca del bonete, llame a Servicio al Cliente para solicitar un nuevo cartucho y reemplace el cartucho antiguo una vez que reciba el nuevo.
The tub spout has no or reduced water flow.	Angle stops or stop valves are not open completely.	Open angle stops and stop valves completely. (Rotating the stop valves with a flathead screwdriver (not included) in a counterclockwise direction until the stop valves cannot rotate. This is the position where the stop valves are open completely.)
La boquilla de la bañera no tiene flujo de agua o está reducido.	Los topes de ángulo o las válvulas de retención no se abren completamente.	Abra los topes de ángulo y las válvulas de retención completamente. (Gire las válvulas de retención con un destornillador de cabeza plana [no se incluye], en dirección contraria a las manecillas del reloj hasta que las válvulas no puedan girar más. Esta es la posición en que las válvulas de retención están completamente abiertas).

For customer support, please call Floor & Decor at 877-580-5682 weekdays 9:00 to 6:00 PST, Email: customerservice@partshelpers.com  
 Limited Lifetime Warranty

Para soporte al cliente, llame a Floor & Decor al 877-580-5682 de lunes a viernes de 9:00 a 6:00 PST, correo electrónico: customerservice@partshelpers.com  
 Garantía limitada del fabricante

**Lizzie Tub/Shower Faucet Set w/ Handheld Magnetic Shower Head**  
**Juego de grifo para bañera/ducha con cabezal de ducha manual magnético**

**Troubleshooting/Solución de problemas**

Problem/Problema	Cause/Causa	Action/Acción
There is a leak from showerhead and shower arm connection.	<ol style="list-style-type: none"> <li>Using the thread sealant tape to seal the showerhead and shower arm connection.</li> <li>The seal washer in the showerhead is missing.</li> </ol>	<ol style="list-style-type: none"> <li>Remove the showerhead, remove the thread sealant tape between showerhead and shower arm, then attach the showerhead to shower arm directly. Because there is a seal washer in the showerhead, it has a seal function.</li> <li>Call customer service for a new showerhead and replace it after you receive the new showerhead.</li> </ol>
Hay una filtración en la conexión del cabezal de ducha y el brazo de ducha.	<ol style="list-style-type: none"> <li>Aplique cinta selladora para roscas para sellar la conexión del cabezal de ducha y el brazo de la ducha.</li> <li>Falta la arandela de sellado en el cabezal de ducha.</li> </ol>	<ol style="list-style-type: none"> <li>Retire el cabezal de ducha, quite la cinta selladora para roscas que hay entre el cabezal y el brazo de la ducha; a continuación, conecte el cabezal de ducha y el brazo de la ducha directamente. Dado que hay una arandela de sellado en el cabezal de ducha, tiene una función de sellado.</li> <li>Llame a Servicio al Cliente para solicitar un nuevo cabezal de ducha y reemplace el cabezal de ducha antiguo una vez que reciba el nuevo.</li> </ol>
The showerhead has reduced water flow.	The showerhead is dirty.	<ol style="list-style-type: none"> <li>Remove the showerhead and clear any debris clogged at the shower connection.</li> <li>If the problem occurs after clearing the debris, call customer service for a new showerhead and replace it after you receive the new showerhead.</li> </ol>
El cabezal de ducha tiene un flujo de agua reducido.	El cabezal de ducha está sucio.	<ol style="list-style-type: none"> <li>Retire el cabezal de ducha y limpie cualquier suciedad obstruida en la conexión de la ducha.</li> <li>Si el problema se produce después de eliminar la suciedad, llame a Servicio al Cliente para solicitar un nuevo cabezal de ducha y reemplace el cabezal de ducha antiguo una vez que reciba el nuevo.</li> </ol>



ITEM / ARTÍCULO # 101383230 / 101383180 / 101383248  
MODEL / MODELO # 873X-2F04 / 873X-2F4408 / 873X-2F7001

---

## Lizzie Tub/Shower Faucet Set w/ Handheld Magnetic Shower Head Juego de grifo para bañera/ducha con cabezal de ducha manual magnético

### Manufacturer's Limited Lifetime Warranty

These Studio Design products are manufactured with superior quality standards and are warranted by the manufacturer to be free from defects in material and workmanship under normal and reasonable use in accordance with product instructions for a) the lifetime of the product for the original consumer purchaser or b) for commercial users, for one (1) year from the date of purchase.

Manufacturer will repair or replace any product or parts noted within the parts diagram found in the installation manual for the product in question thereof that proves, upon inspection by Manufacturer or Manufacturer's representatives, to be defective in material or workmanship during the above stated periods of warranty coverage. If replacement of the original part is not practical, Floor and Décor may elect to replace with an equivalent part or product.

This warranty is limited to replacement parts only and does not cover or include labor changes or damages incurred in installation, repair or replacement or any incidental or consequential damages whatsoever, nor does it cover or include damages for personal injury, property damage or economic loss. In no event shall liability exceed the purchase price of the faucet. Warranty parts orders may be subject to shipping and handling charges.

Use of abrasive cleaners will void the warranty. Avoid abrasive cleaners, steel wool, or harsh chemicals. These will dull the finish and void your warranty.

To make a warranty claim please contact Manufacturer's customer service care team at 877-580-5682 or by email at [customerservice@partshelpers.com](mailto:customerservice@partshelpers.com). One of our team members will be glad to assist you. Proof of purchase (original sales receipt) from the original consumer purchaser must be made available for all warranty claims.

### Additional disclaimers

MANUFACTURER SHALL NOT BE LIABLE FOR LOSS OF USE OR ANY OTHER INCIDENTAL, SPECIAL CONSEQUENTIAL COSTS, EXPENSES, LOSS OF INCOME OR PROFITS, OR OTHERSIMILAR DAMAGES INCURRED BY THE PURCHASER.

SOME STATES DO NOT ALLOW THE EXCLUSION OR LIMITATION OF INCIDENTAL OR CONSEQUENTIAL DAMAGES, SO THE ABOVE LIMITATION OR EXCLUSION MAY NOT APPLY TO THE PURCHASER. THIS WARRANTY GIVES YOU SPECIFIC RIGHTS, AND YOU MAY ALSO HAVE OTHER RIGHTS, WHICH MAY VARY, FROM STATE TO STATE. WITH THE EXCEPTION OF ANY WARRANTIES IMPLIED BY STATE LAW AS HEREBY LIMITED, THE WARRANTIES SET FORTH ABOVE ARE PURCHASER'S SOLE AND EXCLUSIVE REMEDIES.

IF ANY IMPLIED WARRANTY ARISES UNDER APPLICABLE LAW, THEN ANY AND ALL IMPLIED WARRANTIES ARE LIMITED IN DURATION TO THE DURATION OF THIS WRITTEN WARRANTY TO THE EXTENT ALLOWED BY APPLICABLE LAW. SOME STATES DO NOT ALLOW LIMITATIONS ON HOW LONG AN IMPLIED WARRANTY LASTS, SO THE ABOVE LIMITATION MAY NOT APPLY TO YOU.

For customer support, please call Floor & Decor at 877-580-5682 weekdays 9:00 to 6:00 PST, Email: [customerservice@partshelpers.com](mailto:customerservice@partshelpers.com)  
Limited Lifetime Warranty

Para soporte al cliente, llame a Floor & Decor al 877-580-5682 de lunes a viernes de 9:00 a 6:00 PST, correo electrónico: [customerservice@partshelpers.com](mailto:customerservice@partshelpers.com)  
Garantía limitada del fabricante

**Lizzie Tub/Shower Faucet Set w/ Handheld Magnetic Shower Head**  
**Juego de grifo para bañera/ducha con cabezal de ducha manual magnético****Garantía limitada del fabricante**

Estos productos Studio Design son fabricados conforme a normas de calidad superiores y están garantizados por el fabricante contra defectos en los materiales y la mano de obra, bajo un uso normal y razonable, de acuerdo con las instrucciones del producto, durante:

a) la vida útil del producto para el comprador y consumidor original, o b) para los usuarios comerciales, durante un (1) año a partir de la fecha de compra.

El Fabricante reparará o reemplazará cualquier producto o piezas que se indiquen en el diagrama de piezas, el cual se encuentra en el manual de instalación, del producto en cuestión y que demuestre, después de la inspección realizada por el Fabricante o los representantes del Fabricante, que tiene defectos en los materiales o mano de obra, dentro de los plazos indicados en la de cobertura de la garantía. Si el reemplazo de la pieza original no es práctico, el Fabricante puede optar por reemplazarla con una pieza o producto equivalente.

Esta garantía se limita a piezas de repuesto solamente y no cubre ni incluye cambios de detalles en mano de obra o daños incurridos en la instalación, reparación, reemplazo o cualquier daño incidental o consecuente, ni cubre ni incluye daños por lesiones personales, daños a la propiedad o pérdidas económicas. En ningún caso, la responsabilidad excederá el precio de compra del grifo. Los pedidos de piezas en garantía pueden estar sujetos a gastos de envío y transporte.

El uso de limpiadores abrasivos anulará la garantía. Evite usar limpiadores abrasivos, esponjillas de alambre o productos químicos agresivos. Esto opacará el acabado y anulará la garantía.

Para hacer un reclamo bajo garantía, por favor comuníquese con el equipo de atención al cliente del Fabricante al 877-580-5682 o por correo electrónico a [customerservice@partshelpers.com](mailto:customerservice@partshelpers.com). Uno de los miembros del equipo le ayudará con gusto. El comprobante de compra (recibo de compra original), del comprador original, debe estar disponible para todas las reclamaciones de garantía.

**Descargos de responsabilidad adicionales**

EL FABRICANTE NO SERÁ RESPONSABLE DE PÉRDIDAS, COSTOS, GASTOS, PÉRDIDA DE INGRESOS O GANANCIAS O DAÑOS SIMILARES DERIVADOS, ESPECIALES, INDIRECTOS, INCIDENTALES O PUNITIVOS DE NINGUNA ÍNDOLE, INCURRIDOS POR EL COMPRADOR.

ALGUNOS ESTADOS NO PERMITEN LA EXCLUSIÓN O LIMITACIÓN DE DAÑOS INCIDENTALES O DERIVADOS, DE MODO QUE, LA LIMITACIÓN O EXCLUSIÓN QUE PRECEDE PUEDE NO SER APLICABLE AL COMPRADOR. ESTA GARANTÍA LE OTORGA DERECHOS ESPECÍFICOS Y USTED PUDIERA TENER OTROS DERECHOS, QUE PUEDEN VARIAR DE ESTADO A ESTADO, CON EXCEPCIÓN DE CUALQUIER GARANTÍA IMPLÍCITA POR LA LEY ESTATAL COMO LIMITADA POR LA PRESENTE. LAS GARANTÍAS INDICADAS EN ESTE DOCUMENTO SON RECURSOS ÚNICOS Y EXCLUSIVOS DEL COMPRADOR.

SI CUALQUIER GARANTÍA IMPLÍCITA SE PRESENTA BAJO LA LEY APLICABLE, ENTONCES, CUALQUIERA Y TODAS LAS GARANTÍAS IMPLÍCITAS, ESTÁN LIMITADAS EN DURACIÓN, A LA DURACIÓN DE ESTA GARANTÍA ESCRITA EN LA MEDIDA PERMITIDA POR LA LEY APLICABLE. ALGUNOS ESTADOS NO PERMITEN LIMITACIONES SOBRE LA DURACIÓN DE LAS GARANTÍAS IMPLÍCITAS, POR LO QUE LA LIMITACIÓN ANTERIOR PUEDE NO APLICARSE.