

Important Safety Instructions / Instrucciones de seguridad importantes



Read all instructions before using:



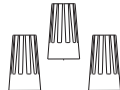

CAUTION / CUIDADO

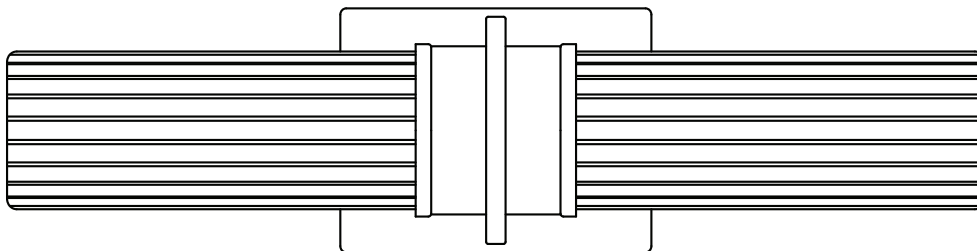
- Inspect the wire insulation for any cuts, abrasions, or exposed copper that may have resulted during shipping. If there is a defect in the wire, do not attempt installation.
- Inspeccione el aislamiento del cable por cortes, rasgaduras o cobre expuesto que pudieron haberse producido durante el envío. Si hay un defecto en el cable, no intente la instalación.
- Before starting installation of this fixture or removal of a previous fixture, disconnect the power by turning on the circuit breaker or by removing the fuse at the fuse box.
- Antes de comenzar la instalación de este aparato de iluminación o la retirada de un aparato anterior, desconecte la energía apagando el disyuntor o quitando el fusible de la caja de fusibles.

**SUGGESTED TOOLS AND MATERIALS /
HERRAMIENTAS Y MATERIALES SUGERIDOS**

1. 	2. 
Screwdriver / Destornillador	Ladder / escalera

**PARTS INCLUDED /
PIEZAS INCLUIDAS**

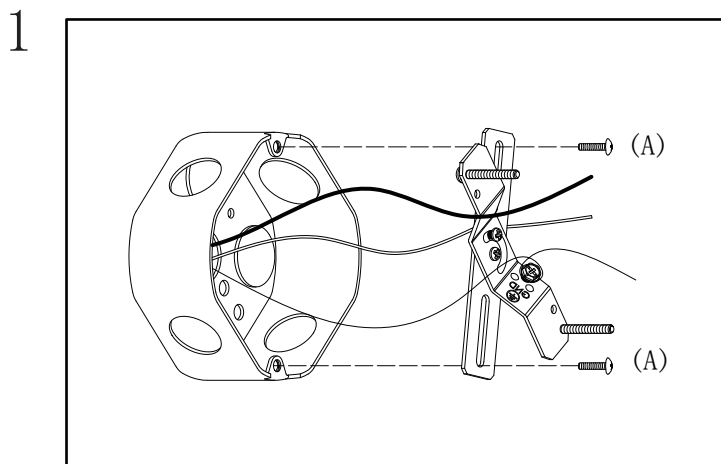
1. 	2. 
Wire nuts (x3) Tapas para cables (x3)	Screw (x2) Tornillo (x2)



101383941

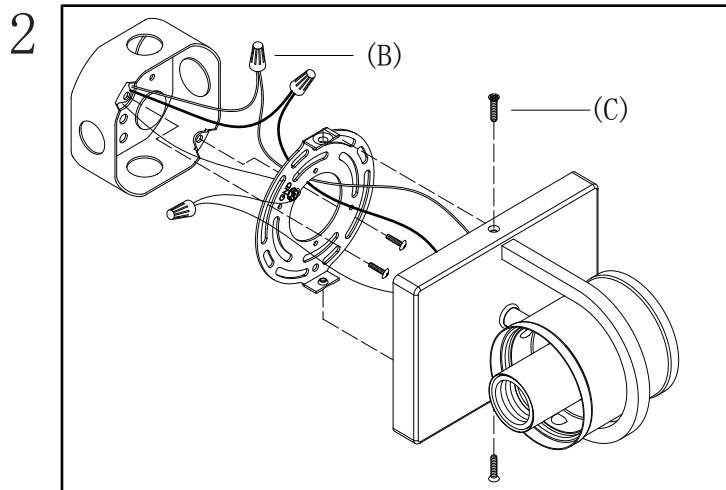
INSTALLATION INSTRUCTIONS

/ INSTRUCCIONES DE INSTALACIÓN



Attach the mounting plate to the junction box using the provided box screws (A).

Fije la placa de montaje a la caja de empalmes con los tornillos de caja (A).

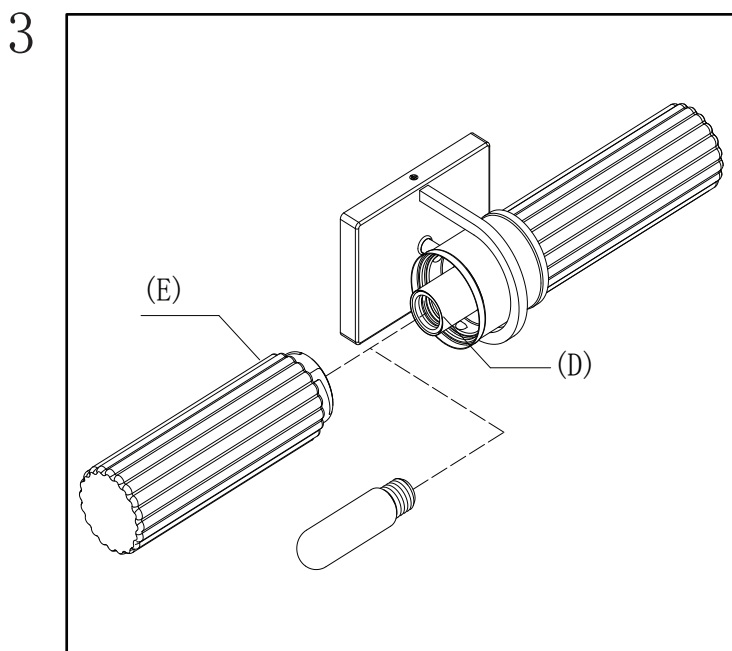


1) Connect wires using wire nuts (B): black fixture wire to black supply wire (power), white fixture wire to white supply wire (neutral), and bare copper wire to ground wire.

2) Install the canopy to the screw (C) with 2 pieces nuts.

1) Conecte los cables con las tapas para cables (B): cable negro del accesorio al cable negro de suministro (fase), cable blanco del accesorio al cable blanco de suministro (neutro) y cable de cobre desnudo al cable de tierra.

2) Instale la campana en el tornillo (C) con 2 tuercas.



1) Install a T10 bulb (not included) into each lamp holder

2) Screw the glass shade (E) into the fixture around the light bulb. Repeat for the other glass shade.

3) Turn on the power and test the light fixture.

1) Instale una bombilla T10 (no incluida) en cada portafocos (D).

2) Atornille la pantalla de vidrio (E) en el accesorio alrededor de la bombilla. Repita para la otra pantalla de vidrio.

3) Encienda la alimentación y pruebe la lámpara.

ONE-YEAR LIMITED WARRANTY**WHAT IS COVERED**

Studio Design products are manufactured with superior quality standards and workmanship and are backed by our one-year limited warranty. Studio Design products are warranted to the original consumer purchaser to be free of defects in materials or workmanship. We will replace **FREE OF CHARGE** any product or parts that proves defective. Please call 1-877-675-0002 to report your damages/defects, a customer care representative will assist you with any replacement parts, or direct you to any Floor Décor retail stores for a full replacement. Proof of purchase (original sales receipt) from the original consumer purchaser must be made available for all Studio Design warranty claims.

WHAT IS NOT COVERED

This warranty excludes incidental/inconsequential damages and failures due to misuse, abuse or normal wear and tear. This warranty excludes all industrial, commercial & business usage. Some states and provinces do not allow the exclusion or limitation of incidental or consequential damages, so the above limitations may not apply to you.

GARANTÍA LIMITADA DE UN AÑO**QUÉ ESTÁ CUBIERTO**

Los productos de Studio Design se fabrican con estándares de calidad y mano de obra superiores y son respaldado por nuestra garantía limitada de un año. Los productos de Studio Design están garantizados para el consumidor original comprador esté libre de defectos en materiales o mano de obra. Reemplazaremos **SIN CARGO** cualquier producto o piezas que resulten defectuosas. Por favor llame al 1-877-675-0002 para reportar sus daños/defectos, una El representante de atención al cliente lo ayudará con las piezas de repuesto o lo dirigirá a cualquier Floor Decor tiendas minoristas para un reemplazo completo. Comprobante de compra (recibo de compra original) del consumidor original el comprador debe estar disponible para todas las reclamaciones de garantía de Studio Design.

LO QUE NO ESTÁ CUBIERTO

Esta garantía excluye daños y fallas incidentales/inconsecuentes debido al mal uso, o abuso. Esta garantía excluye todo uso industrial, comercial y comercial. algunos estados y provincias no permiten la exclusión o limitación de daños incidentales o consecuentes, por lo que lo anterior Es posible que las limitaciones no se apliquen a usted.