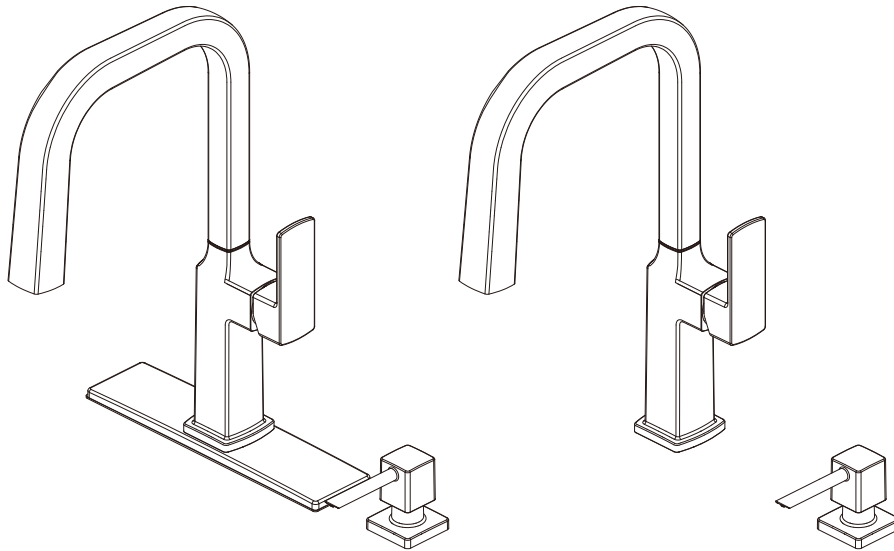


**ADONIS Single Handle Pull-Down Kitchen Faucet**  
**Grifo para cocina retráctil, de una sola llave**



### Important Information

- Prior to beginning installation, turn off the cold and hot water lines and turn on the old faucet to release built-up pressure.

### Información Importante

- Antes de comenzar la instalación, cierra las líneas de suministro de agua fría y caliente y abre el grifo viejo para que libere la presión acumulada.

#### **⚠ WARNING**

**Caution-Tips:**

Cover your drain to avoid losing parts.  
The fittings should be installed by a licensed plumber.  
When installing flexible hose, there should be no torsion or deformation; do not fold into Shape V or L; do not use if there is any crack or deformation.  
Remove old faucet. Clean sink surface in preparation for new faucet.

#### **⚠ ADVERTENCIA**

**Precaución-consejos:**

Tape the mouth of the drain to prevent the loss of small parts.  
The components should be installed by a plumber.  
When installing the flexible hose, take into account the following: do not twist or deform it; do not fold it into V or L shape; do not use it if it is cracked or deformed.  
Remove the old faucet and clean the sink surface as preparation for the new faucet.

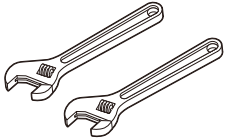
**ADONIS Single Handle Pull-Down Kitchen Faucet**  
**Grifo para cocina retráctil, de una sola llave**

**Installation Checklist**

(Installation items sold separately)

**Lista de verificación de instalación**

(Artículos para la instalación vendidos por separado)

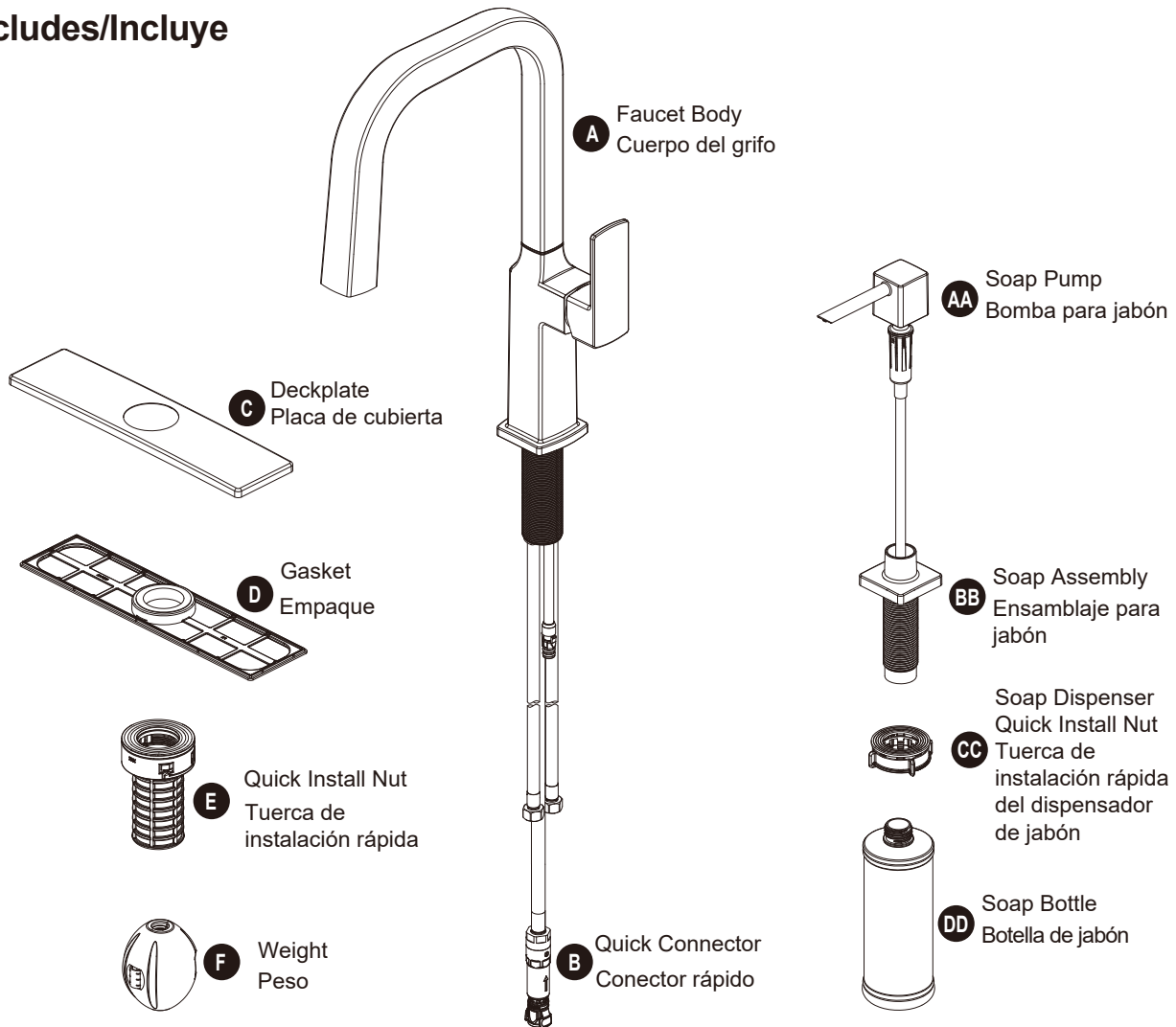


Adjustable wrench  
Llave ajustable



Safety goggles  
Gafas de seguridad

**Includes/Incluye**



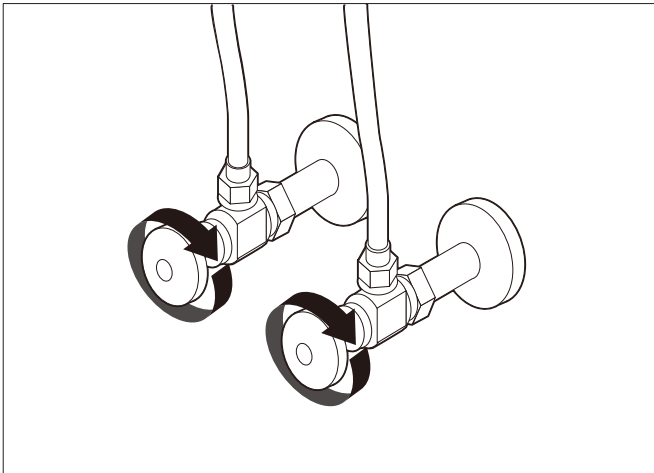
For customer support, please call Floor & Decor at 877-580-5682 weekdays 9:00 to 6:00 PST, Email: [customerservice@partshelpers.com](mailto:customerservice@partshelpers.com)  
Limited Lifetime Warranty

Para soporte al cliente, llame a Floor & Decor al 877-580-5682 de lunes a viernes de 9:00 a 6:00 PST, correo electrónico: [customerservice@partshelpers.com](mailto:customerservice@partshelpers.com)  
Garantía limitada del fabricante

**ADONIS Single Handle Pull-Down Kitchen Faucet**  
**Grifo para cocina retráctil, de una sola llave**

**Faucet Installation/Instalar el grifo**

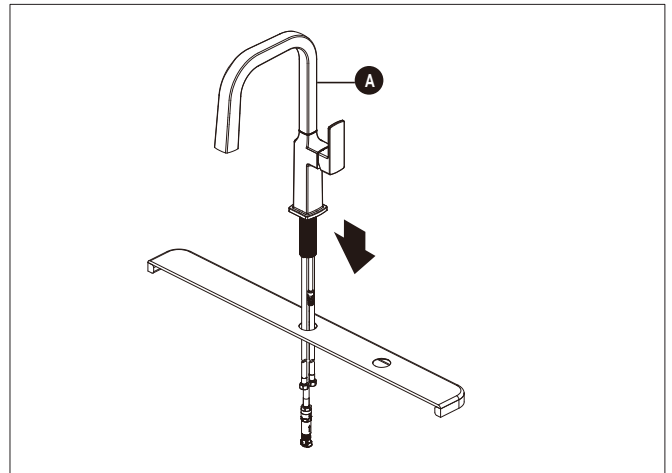
**1**



Turn off water supply. Remove existing faucet and water supply lines if necessary.

Cierra el suministro de agua. Quita el grifo existente y las líneas de abastecimiento de agua si es necesario.

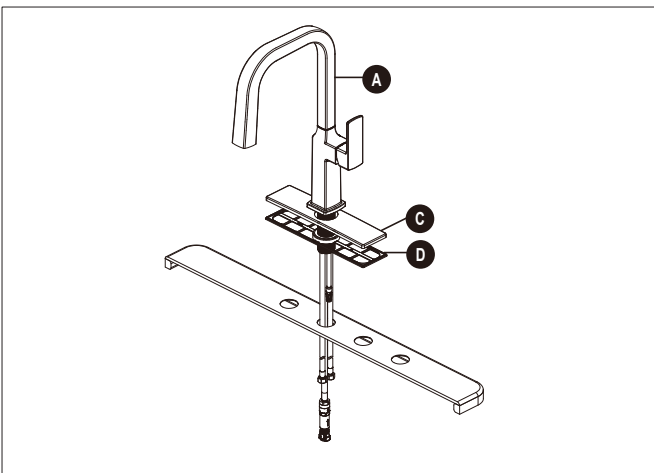
**2a**



Optional No Deckplate Installation:  
Insert the faucet assembly (A) through the hole in the sink.

Instalación opcional sin placa de cubierta:  
Coloque el ensamblaje del grifo (A) en el orificio del fregadero.

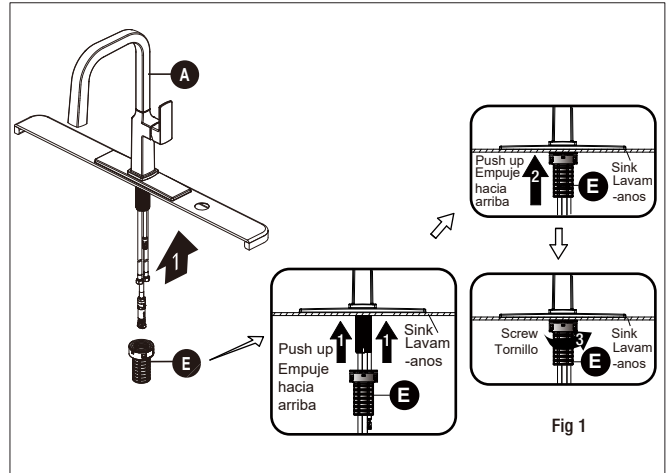
**2b**



Optional Deckplate Installation:  
Place the deckplate (C) and the gasket (D) on the bottom of the new faucet assembly (A). Insert the faucet assembly (A) through the hole in the deckplate (C).

Instalación opcional con placa de cubierta:  
Coloque la placa de cubierta (C) y el empaque (D) en la parte inferior del ensamblaje del grifo nuevo (A). Coloque el ensamblaje del grifo (A) en el orificio de la placa de la cubierta (C).

**3**



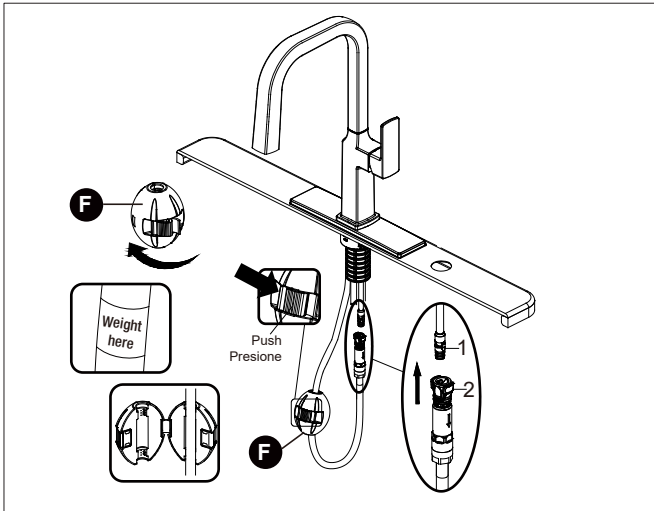
From underneath the sink, secure the faucet assembly (A) to the sink with the quick install nut (E). Push the quick install nut (E) up over the threads until it stops against the bottom of the sink, then hand turn (clockwise) to tighten (Fig 1).

Desde la parte inferior del lavabo, asegure el ensamblaje del grifo (A) al lavabo con la tuerca de instalación rápida (E). Presione la tuerca de instalación rápida (E) hacia arriba sobre las roscas hasta que se detenga al alcanzar la parte inferior del lavabo, luego apriete a mano (en dirección de las manecillas del reloj) para apretarla (Fig. 1).

**ADONIS Single Handle Pull-Down Kitchen Faucet**  
**Grifo para cocina retráctil, de una sola llave**

**Faucet Installation/Instalar el grifo**

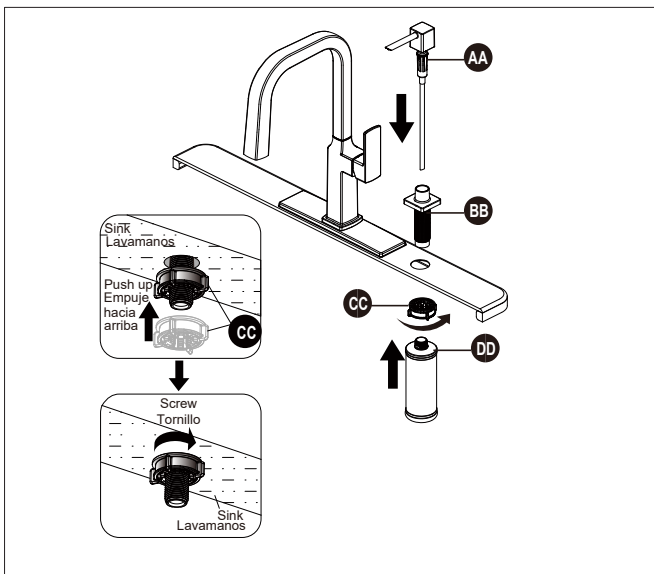
**4**



Push the quick connector (2) firmly upward and attach it to the receiving block (1). Pull down moderately to ensure the connection has been made. Open the weight (F) in the direction shown, install the weight (F) at the point of the hose marking "weight here".

Presione el conector rápido (2) firmemente hacia arriba y fíjelo al bloque receptor (1). Jálelo suavemente hacia abajo para asegurarse de que la conexión esté firme. Abra el peso (F) en la dirección que se muestra, instale el peso (F) en el punto de la manguera marcado "weight here" (el peso aquí).

**5**



Installing the soap dispenser:

Insert the soap assembly (BB) through the selected hole in the sink. Secure the soap assembly to the sink with the soap dispenser quick install nut (CC) provided. Push up the quick install nut (CC) to sink and hand-turn to tighten. From under the sink, screw the soap bottle (DD) onto the soap assembly (BB) shank. Insert the soap pump (AA) down into the soap assembly (BB).

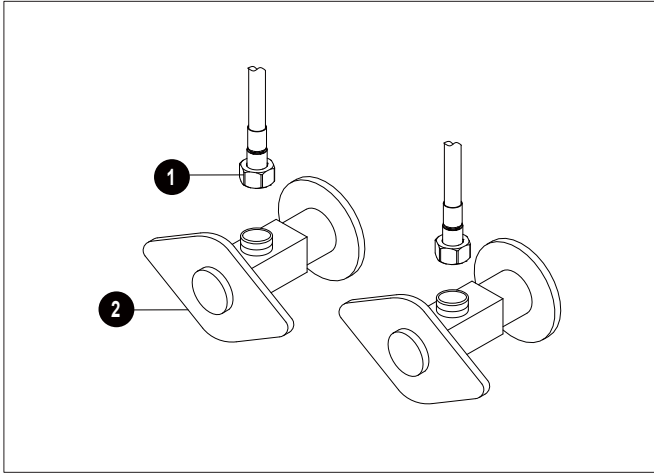
Cómo instalar el dispensador de jabón:

Inserte el ensamblaje para jabón (BB) en el orificio seleccionado del fregadero. Asegure el conjunto de jabón al fregadero con la tuerca de instalación rápida del dispensador de jabón (CC) provista. Empuje hacia arriba la tuerca de instalación rápida (CC) en el fregadero y gire a mano para apretar. Desde abajo del fregadero, enrosque la botella de jabón (DD) en el vástago del ensamblaje para jabón (BB). Inserte la bomba para jabón (AA) abajo en el ensamblaje para el jabón (BB).

**ADONIS Single Handle Pull-Down Kitchen Faucet**  
**Grifo para cocina retráctil, de una sola llave**

**Faucet Installation/Instalar el grifo**

**6**



Making the water supply connections:

Thread the nut (1) on the supply line onto the outlet of the water supply valve (2) and tighten with a wrench. Do not overtighten. Note: The hot side inlet tube is indicated by a label. Avoid twisting wires together or placing the wires close to each other and damaging.

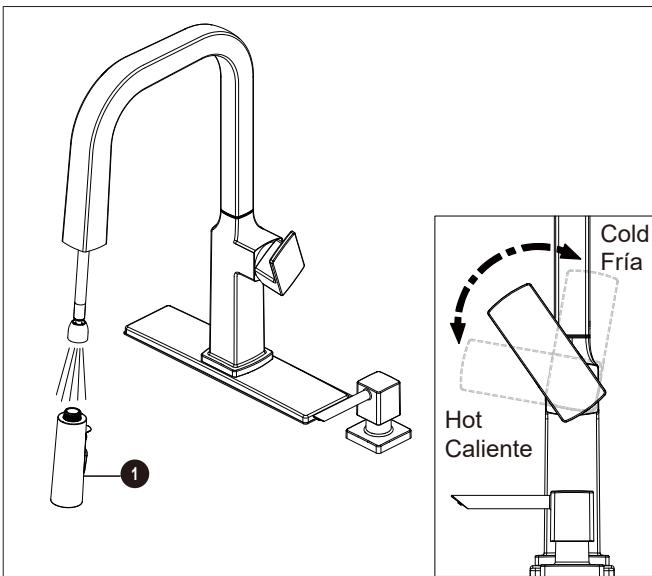
Cómo hacer las conexiones del suministro de agua:

Enrosque la tuerca (1) de la línea de suministro en la salida de la válvula de suministro de agua (2) y apriete con una llave. No apriete demasiado.

Nota: el tubo de entrada del agua caliente se identifica con una etiqueta. Evite enroscar los cables juntos o colocarlos cerca y evite dañarlos.

**Final Installation/Instalación final**

**1**



Flushing and checking for leaks:

Important: After installation is completed, turn on the hot and cold water supplies. Check for leaks. Remove the spray head (1) by unscrewing it in a counter-clockwise direction. Turn the faucet to the warm position where it mixes hot and cold water. Flush the water lines for one minute. This flushes away any debris that could cause damage to internal parts. Check for leaks.

Re-tighten any connections if necessary, but do not overtighten. Reinstall the spray head by hand tightening it back onto the spray hose in a clockwise direction.

Cómo purgar las tuberías y comprobar que no haya fugas:

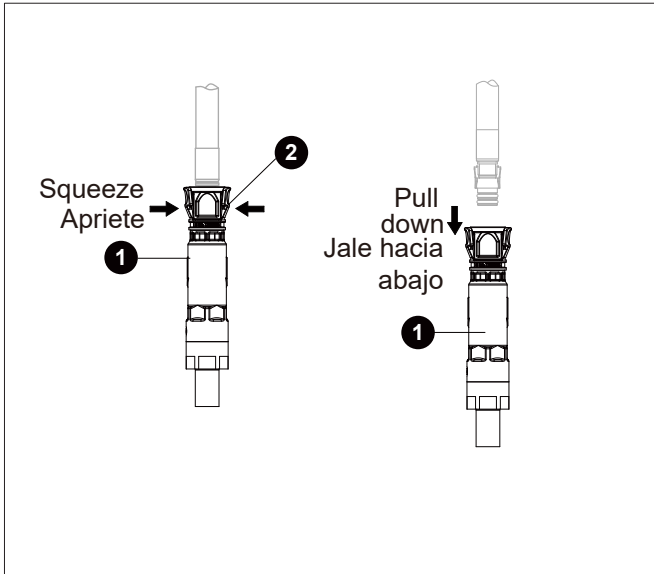
Importante: luego de terminar la instalación, abra los suministros de agua caliente y fría. Desenrosca el cabezal rociador (1) de izquierda a derecha. Gire el grifo a la posición de agua tibia donde se mezcla el agua caliente y la fría. Deje que corra el agua por un minuto. Esto enjuagará cualquier suciedad que podría dañar las piezas internas. Verifique que no haya filtraciones.

Vuelva a ajustar las conexiones que lo necesiten, pero sin apretar demasiado. Vuelva a instalar el cabezal rociador ajustándolo manualmente en la manguera del rociador de izquierda a derecha.

**ADONIS Single Handle Pull-Down Kitchen Faucet**  
**Grifo para cocina retráctil, de una sola llave**

**Final Installation/Instalación final**

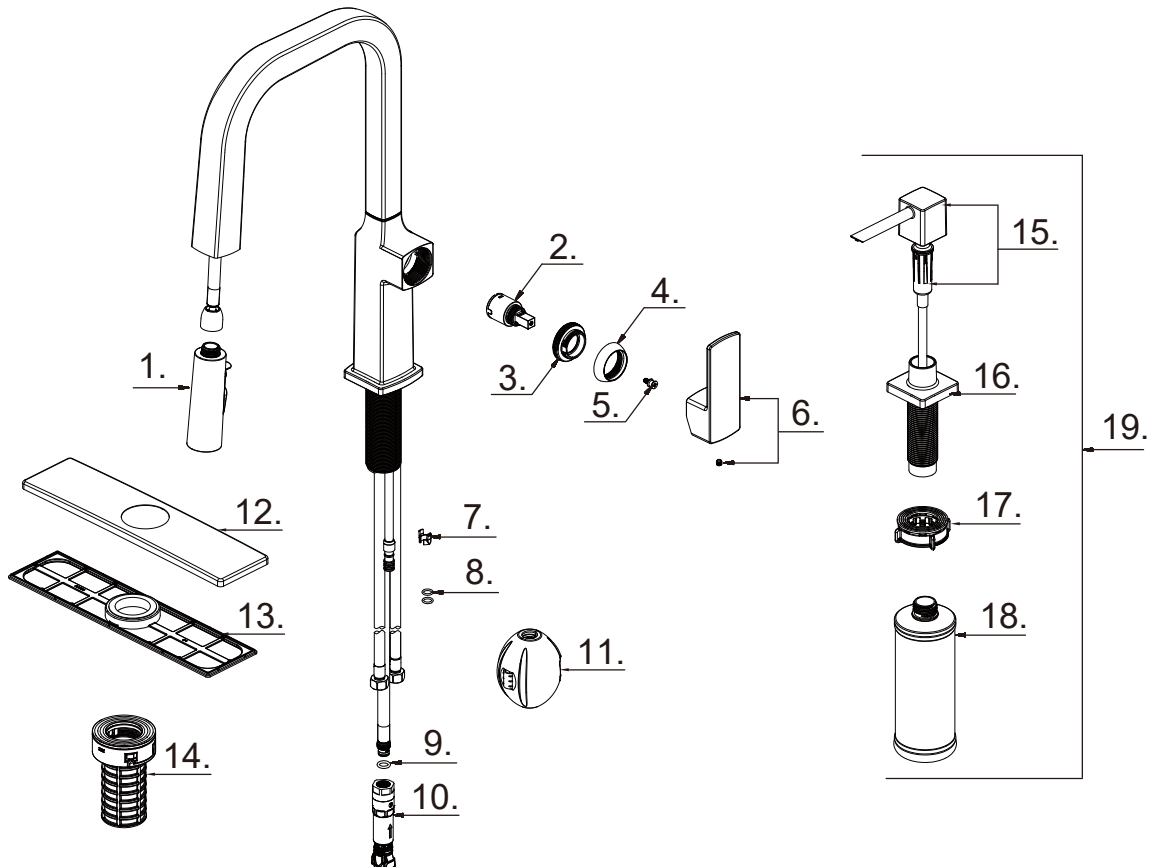
**2**



If it is necessary to remove the quick connector (1), squeeze the tabs (2) on the quick connector and then pull down to disconnect.

Si es necesario, retire el conector rápido (1), apriete las lengüetas (2) de la manguera y jale hacia abajo para desconectar.

**Parts Diagram/Diagrama de piezas**



For customer support, please call Floor & Decor at 877-580-5682 weekdays 9:00 to 6:00 PST, Email: [customerservice@partshelpers.com](mailto:customerservice@partshelpers.com)  
Limited Lifetime Warranty

Para soporte al cliente, llame a Floor & Decor al 877-580-5682 de lunes a viernes de 9:00 a 6:00 PST, correo electrónico: [customerservice@partshelpers.com](mailto:customerservice@partshelpers.com)  
Garantía limitada del fabricante

**ADONIS Single Handle Pull-Down Kitchen Faucet**  
**Grifo para cocina retráctil, de una sola llave**

**Parts Diagram/Diagrama de piezas**

Part/Pieza	Part #/Pieza #	Description/Descripción
1	RP38688*	Spray Head / Cabezal rociador
2	RP20090	Cartridge / Cartucho
3	RP70966	Retainer Nut / Ensamble de tuerca de retención
4	RP80921*	Cap / Tapa
5	RP70844	Connector / Conector
6	RP14022*	Handle / Manija
7	RP70421	Block / Bloque
8	RP60002	O-Ring / Junta tórica
9	RP60089	O-Ring / Junta tórica
10	RP70973	Quick Connect Assembly / Ensamblaje del conector rápido
11	RP70919	Weight / Pesa
12	RP80922*	Deckplate / Placa de cubierta
13	RP80923	Gasket / Empaque
14	RP56096	Easy Install Nut / Tuerca fáciles de instalar
15	RP46131*	Pump Kit / Kit de bomba
16	RP46132*	Flange Kit / Kit de brida
17	RP56158	Soap Dispenser Quick Install Nut / Tuerca de instalación rápida del dispensador de jabón
18	RP46099	Soap Bottle / Botella de jabón
19	RP46133*	Soap Dispenser Kit / Kit del dispensador de jabón

\* Represent for/\* Representar para: 01:CP / 7001:MB.

**Warning/Advertencia**

This product is engineered to meet the EPA WaterSense flow requirement. The flow rate is governed by the aerator or flow controller. If replacement is ever required, be sure to replace it with a WaterSense compliant aerator or flow controller to retain the water conserving flow rate of this product.

Este producto está diseñado para cumplir con los requerimientos de flujo de EPA WaterSense. El caudal se rige por el aireador o el controlador de flujo. Si el reemplazo es necesario, asegúrese de reemplazarlo con un aireador o controlador de flujo compatible con WaterSense para retener el caudal de conservación de agua de este producto.

**Maintenance/Mantenimiento**

Your new faucet is designed for years of trouble-free performance. Keep it looking new by cleaning it periodically with a soft cloth. Avoid abrasive cleaners, steel wool and harsh chemicals as these will dull the finish and void your warranty.

Tu grifo nuevo está diseñado para funcionar por años, sin problemas. Límpialo periódicamente con un paño suave para que luzca siempre como nuevo. Evita usar limpiadores abrasivos, esponjas de alambre y químicos fuertes ya que ello opacará el acabado y anulará la garantía.

For customer support, please call Floor & Decor at 877-580-5682 weekdays 9:00 to 6:00 PST, Email: customerservice@partshelpers.com  
 Limited Lifetime Warranty

Para soporte al cliente, llame a Floor & Decor al 877-580-5682 de lunes a viernes de 9:00 a 6:00 PST, correo electrónico: customerservice@partshelpers.com  
 Garantía limitada del fabricante

**ADONIS Single Handle Pull-Down Kitchen Faucet**  
**Grifo para cocina retráctil, de una sola llave**

**Troubleshooting/Solución de problemas**

If you've followed the instructions carefully and your faucet still does not work properly, take these corrective steps.

Si has seguido las instrucciones con cuidado pero tu grifo aún no funciona correctamente, toma las siguientes medidas correctivas.

Problem/Problema	Cause/Causa	Action/Acción
Leaks underneath handle.	Retainer nut has come loose. O-ring on cartridge is dirty or damaged.	Tighten the locking nut. Clean or replace O-ring.
Goteo debajo de la llave	La tuerca de retención está floja. El aro tórico en el cartucho está sucio o dañado.	Aprieta la contratuerca. Limpia o reemplaza el aro tórico.
Aerator leaks or has an inconsistent water flow pattern.	Aerator is dirty or misfitted.	Remove the aerator and check for debris in the aerator screens or replace the aerator.
El aireador gotea o el chorro de agua está irregular.	El aireador está sucio o mal puesto.	Quite el aireador y compruebe que no haya suciedad en sus rejillas o reemplace el aireador.
Water will not shut off completely.	Cartridge is dirty or misfitted.	Adjust or replace cartridge.
El agua no se cierra completamente.	El cartucho está mal puesto o dañado.	Ajuste o reemplace el cartucho.
There is a low flow of water.	The screen filter in the spray head is dirty.	Turn off the water supply at angle stop and unscrew the spray head from spray hose. Clean the screen filter in the spray head under running water.
El caudal de agua es bajo.	El filtro de malla en el cabezal del rociador está sucio.	Cierra el suministro de agua en la llave angular de paso y desenrosca el cabezal del rociador de su manguera. Limpia el filtro de malla en el cabezal del rociador bajo un chorro de agua.
There are leaks from the hose underneath the deck.	The hose and discharge tube connection may be loose.	Tighten the connection between the discharge tube and hose.
Hay filtraciones provenientes de la manguera debajo de la cubierta.	La conexión entre la manguera y el tubo de descarga puede estar floja.	Apriete la conexión entre el tubo de descarga y la manguera.
The hose does not retract.	The weight is not installed in the appropriate position.	Reinstall or readjust the weight.
La manguera no se retrae.	El peso no está instalado en la posición adecuada.	Vuelva a instalar o reajuste el peso.



ITEM / ARTÍCULO # 101442861 / 101442853  
MODEL / MODELO # 67984W-1001 / 67984W-107001

---

## ADONIS Single Handle Pull-Down Kitchen Faucet Grifo para cocina retráctil, de una sola llave

### Manufacturer's Limited Lifetime Warranty

These Studio Design products are manufactured with superior quality standards and are warranted by the manufacturer to be free from defects in material and workmanship under normal and reasonable use in accordance with product instructions for a) the lifetime of the product for the original consumer purchaser or b) for commercial users, for one (1) year from the date of purchase.

Manufacturer will repair or replace any product or parts noted within the parts diagram found in the installation manual for the product in question thereof that proves, upon inspection by Manufacturer or Manufacturer's representatives, to be defective in material or workmanship during the above stated periods of warranty coverage. If replacement of the original part is not practical, Floor and Décor may elect to replace with an equivalent part or product.

This warranty is limited to replacement parts only and does not cover or include labor charges or damages incurred in installation, repair or replacement or any incidental or consequential damages whatsoever, nor does it cover or include damages for personal injury, property damage or economic loss. In no event shall liability exceed the purchase price of the faucet. Warranty parts orders may be subject to shipping and handling charges.

Use of abrasive cleaners will void the warranty. Avoid abrasive cleaners, steel wool, or harsh chemicals. These will dull the finish and void your warranty.

To make a warranty claim please contact Manufacturer's customer service care team at 877-580-5682 or by email at [customerservice@partshelpers.com](mailto:customerservice@partshelpers.com). One of our team members will be glad to assist you. Proof of purchase (original sales receipt) from the original consumer purchaser must be made available for all warranty claims.

### Additional disclaimers

MANUFACTURER SHALL NOT BE LIABLE FOR LOSS OF USE OR ANY OTHER INCIDENTAL, SPECIAL CONSEQUENTIAL COSTS, EXPENSES, LOSS OF INCOME OR PROFITS, OR OTHERSIMILAR DAMAGES INCURRED BY THE PURCHASER.

SOME STATES DO NOT ALLOW THE EXCLUSION OR LIMITATION OF INCIDENTAL OR CONSEQUENTIAL DAMAGES, SO THE ABOVE LIMITATION OR EXCLUSION MAY NOT APPLY TO THE PURCHASER. THIS WARRANTY GIVES YOU SPECIFIC RIGHTS, AND YOU MAY ALSO HAVE OTHER RIGHTS, WHICH MAY VARY, FROM STATE TO STATE. WITH THE EXCEPTION OF ANY WARRANTIES IMPLIED BY STATE LAW AS HEREBY LIMITED, THE WARRANTIES SET FORTH ABOVE ARE PURCHASER'S SOLE AND EXCLUSIVE REMEDIES.

IF ANY IMPLIED WARRANTY ARISES UNDER APPLICABLE LAW, THEN ANY AND ALL IMPLIED WARRANTIES ARE LIMITED IN DURATION TO THE DURATION OF THIS WRITTEN WARRANTY TO THE EXTENT ALLOWED BY APPLICABLE LAW. SOME STATES DO NOT ALLOW LIMITATIONS ON HOW LONG AN IMPLIED WARRANTY LASTS, SO THE ABOVE LIMITATION MAY NOT APPLY TO YOU.

For customer support, please call Floor & Decor at 877-580-5682 weekdays 9:00 to 6:00 PST, Email: [customerservice@partshelpers.com](mailto:customerservice@partshelpers.com)  
Limited Lifetime Warranty

*Para soporte al cliente, llame a Floor & Decor al 877-580-5682 de lunes a viernes de 9:00 a 6:00 PST, correo electrónico: [customerservice@partshelpers.com](mailto:customerservice@partshelpers.com)  
Garantía limitada del fabricante*

---

**ADONIS Single Handle Pull-Down Kitchen Faucet  
Grifo para cocina retráctil, de una sola llave**

### **Garantía limitada del fabricante**

Estos productos Studio Design son fabricados conforme a normas de calidad superiores y están garantizados por el fabricante contra defectos en los materiales y la mano de obra, bajo un uso normal y razonable, de acuerdo con las instrucciones del producto, durante: a) la vida útil del producto para el comprador y consumidor original, o b) para los usuarios comerciales, durante un (1) año a partir de la fecha de compra.

El Fabricante reparará o reemplazará cualquier producto o piezas que se indiquen en el diagrama de piezas, el cual se encuentra en el manual de instalación, del producto en cuestión y que demuestre, después de la inspección realizada por el Fabricante o los representantes del Fabricante, que tiene defectos en los materiales o mano de obra, dentro de los plazos indicados en la de cobertura de la garantía. Si el reemplazo de la pieza original no es práctico, el Fabricante puede optar por reemplazarla con una pieza o producto equivalente.

Esta garantía se limita a piezas de repuesto solamente y no cubre ni incluye cambios de detalles en mano de obra o daños incurridos en la instalación, reparación, reemplazo o cualquier daño incidental o consecuente, ni cubre ni incluye daños por lesiones personales, daños a la propiedad o pérdidas económicas. En ningún caso, la responsabilidad excederá el precio de compra del grifo. Los pedidos de piezas en garantía pueden estar sujetos a gastos de envío y transporte.

El uso de limpiadores abrasivos anulará la garantía. Evite usar limpiadores abrasivos, esponjillas de alambre o productos químicos agresivos. Esto opacará el acabado y anulará la garantía.

Para hacer un reclamo bajo garantía, por favor comuníquese con el equipo de atención al cliente del Fabricante al 877-580-5682 o por correo electrónico a [customerservice@partshelpers.com](mailto:customerservice@partshelpers.com). Uno de los miembros del equipo le ayudará con gusto. El comprobante de compra (recibo de compra original), del comprador original, debe estar disponible para todas las reclamaciones de garantía.

### **Descargos de responsabilidad adicionales**

EL FABRICANTE NO SERÁ RESPONSABLE DE PÉRDIDAS, COSTOS, GASTOS, PÉRDIDA DE INGRESOS O GANANCIAS O DAÑOS SIMILARES DERIVADOS, ESPECIALES, INDIRECTOS, INCIDENTALES O PUNITIVOS DE NINGUNA ÍNDOLE, INCURRIDOS POR EL COMPRADOR.

ALGUNOS ESTADOS NO PERMITEN LA EXCLUSIÓN O LIMITACIÓN DE DAÑOS INCIDENTALES O DERIVADOS, DE MODO QUE, LA LIMITACIÓN O EXCLUSIÓN QUE PRECEDE PUEDE NO SER APLICABLE AL COMPRADOR. ESTA GARANTÍA LE OTORGA DERECHOS ESPECÍFICOS Y USTED PUDIERA TENER OTROS DERECHOS, QUE PUEDEN VARIAR DE ESTADO A ESTADO, CON EXCEPCIÓN DE CUALQUIER GARANTÍA IMPLÍCITA POR LA LEY ESTATAL COMO LIMITADA POR LA PRESENTE. LAS GARANTÍAS INDICADAS EN ESTE DOCUMENTO SON RECURSOS ÚNICOS Y EXCLUSIVOS DEL COMPRADOR.

SI CUALQUIER GARANTÍA IMPLÍCITA SE PRESENTA BAJO LA LEY APLICABLE, ENTONCES, CUALQUIERA Y TODAS LAS GARANTÍAS IMPLÍCITAS, ESTÁN LIMITADAS EN DURACIÓN, A LA DURACIÓN DE ESTA GARANTÍA ESCRITA EN LA MEDIDA PERMITIDA POR LA LEY APLICABLE. ALGUNOS ESTADOS NO PERMITEN LIMITACIONES SOBRE LA DURACIÓN DE LAS GARANTÍAS IMPLÍCITAS, POR LO QUE LA LIMITACIÓN ANTERIOR PUEDE NO APLICARSE.