



Installation Instructions

Before You Start/ Preparations

Please read all the instructions before you begin the installation. Improper installation will void warranty.

Important Notice

Every application and installation is different therefore we strongly recommend the customer consult a licensed installer/contractor to verify that the conditions and application meet local requirements or industry expectations. Any installation guidelines are not intended to supersede federal, state or local regulations which may require modifying the existing installation, materials or structural components. The owner assumes responsibility for compliance with all building codes, including maintaining the required distance from heat sources such as fireplaces.

After installation, make sure to keep the room within a temperature range of 60°F to 80°F. Excessively high or low temperatures may cause this product to expand or contract and lead to visual defects of the floor that will not be warranted. For the best result, make sure to always work from 2 to 3 cartons at a time, mixing the planks during the installation.

Installation in areas with sustained direct sunlight:

In cases where the flooring is in direct sunlight for much of the day (Sunrooms, etc.) it is recommended that the planks be glued down in those areas. The planks are still clicked together as per the floating installation instructions, but an approved premium cork flooring adhesive should be used in areas as needed. Be sure to follow the adhesive manufacturer's instructions. When employing the direct glue down installation method, DO NOT include a 6-mil poly vapor barrier in the assembly. Flooring material must be adhered directly to the subfloor.

This product has a pre-attached underlayment. Do not install over carpet or any additional underlayment (except a 6 mil poly-film moisture barrier over concrete). The use of the Sentinel Protect Plus Underlayment under the product is warranted for residential applications only, including multi-family housing and condominiums (residential unit only). Do not use any additional underlayment in commercial applications (e.g. industrial areas, commercial foyers, restaurants, etc. or any areas with heavy rolling loads). Using additional underlayment in commercial applications such as these will void the warranty.

- Calculate the room surface prior to installation and plan an extra 10% of flooring for cutting waste.
- In most cases, this product does not need to be acclimated. However, if the boxes of flooring were exposed over 2 hours to extreme temperatures (under 50°F or over 100°F) within the 12 hours before the installation, acclimation is required. In this case, keep the boards in room temperature for at least 12 hours in unopened package before starting the installation. The room temperature must be maintained between 60° to 80°F before and during the installation.
- For floor surfaces exceeding 6400ft² and or lengths exceeding 80 ft, in any direction, use expansion moldings.
- Do not install cabinets or fixed objects on top of the flooring. Proper expansion space (1/4") is required. Undercut all doorjamb.
- Inspect your subfloor before you begin. It must be clean and level to 3/16" within a 10 ft span.
- Although this floor is waterproof, it is not to be used as a moisture barrier. The subfloor must be dry (max 2.5% moisture content - CM method). This product is also not to be installed in areas that have a risk of flooding such as saunas or outdoor areas.
- If this flooring is intended to be installed over an existing wood floor, it is recommended to repair any loose boards or squeaks before beginning the installation.
- Concrete subfloors must be fully cured for at least 60 days, and should have minimum 6-mil poly-film as a moisture barrier between the concrete subfloor and the flooring.
- If installing over existing tile floors, any grout line greater than 1/8" should be filled in with an approved levelling compound.
- With a floating floor you must always ensure to leave a 1/4" gap between walls and fixtures such as pipes and pillars, stairs, etc. These gaps will be covered with trim moldings after the floor is installed.
- Decide the installation direction. It is recommended to install the length direction of the planks parallel to the main light direction.

- Measure the area to be installed. The board width of the last row shall not be less than 2". If so, adjust the width of the first row to be installed. In narrow hallways, it is recommended to install the length direction of the planks parallel to the length of the hall.
- Inspect each individual plank individually before installation. No claims on surface defects will be accepted after installation.

Important Notice

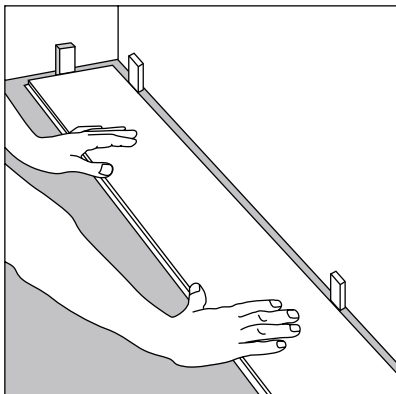
In-Floor Radiant Heat: Flooring can be installed over 1/2" (12mm) embedded radiant heat. Radiant heat systems must have a minimum of 1/2" (12mm) separation from the product. Maximum operating temperature should never exceed 85°F (30°C). Use of an in-floor temperature sensor is recommended to avoid overheating.

- Before installing over newly constructed radiant heat systems, operate the system at maximum capacity to force any residual moisture from the cementitious topping of the radiant heat system. The maximum moisture content should be 2.5% (CM method). Before starting the installation, turn the heat off for 24 hours before, during, and 24 hours after installation when installing over radiant heated subfloors.
- Make sure that the temperature in the room is between 60°F (15°C) and 80°F (25°C) during installation.
- Once the installation has been completed, the heating system should be turned on and increased gradually (5 degree increments) until returning to normal operating conditions.
- Refer to the radiant heat system's manufacturer recommendations for additional guidance.

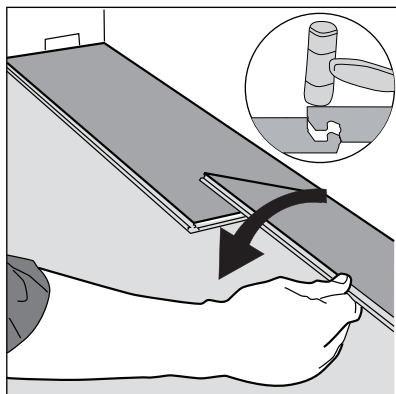
Warning: Electric heating mats that are not embedded into the subfloor are not recommended for use underneath the flooring. Using electric heating mats that are not embedded and applied directly underneath the flooring will void the warranty.

Tools and supplies required

- Spacers
- Rubber Mallet
- Ruler
- Pencil
- Tape Measure
- Utility Knife

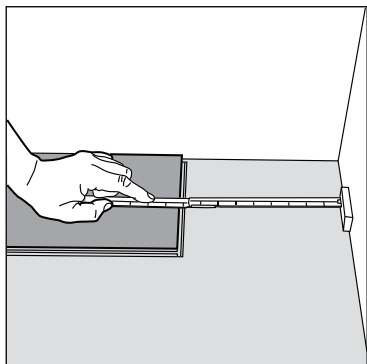


- ① After thoroughly cleaning the subfloor, you should begin laying in the left-hand corner. Place the floorboard 1/4" from the left wall. Use spacers between the wall and the floorboard.

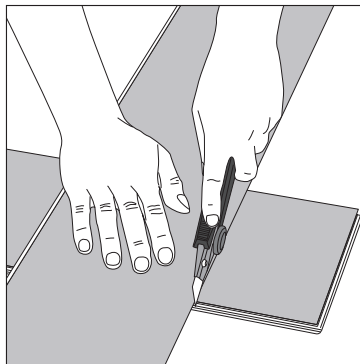


- ② Second Plank, first row. Drop the plank and gently press down the end with a rubber mallet so it firmly locks into the previous plank until both are at the same height. Make sure both planks are perfectly aligned. NOTE: If you notice both planks aren't at the same height or are not well locked together, please follow the disassembling instructions at the bottom of the page, disassemble and check if any debris stuck inside the lock is obstructing.

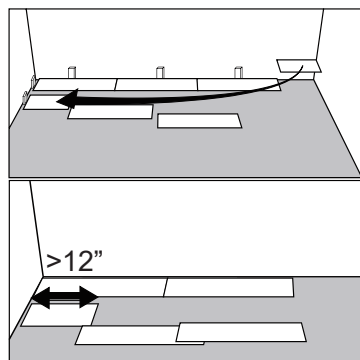
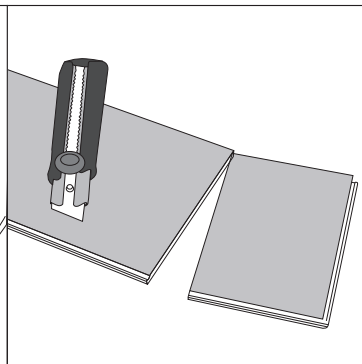
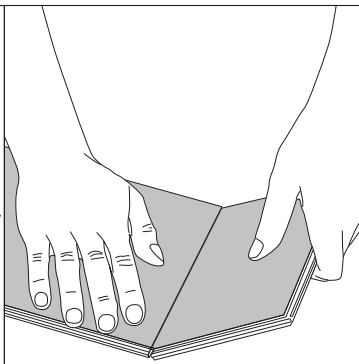
WARNING: FAILURE TO PROPERLY LINE UP THE END JOINT AND ATTEMPTING TO FORCE IT IN WHILE OUT OF ALIGNMENT COULD RESULT IN PERMANENT DAMAGE TO THE END JOINT.



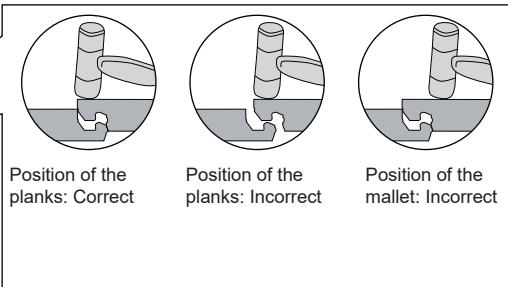
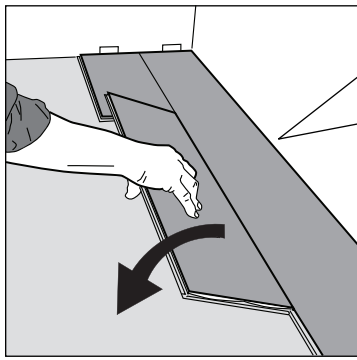
- ③ At the end of the first row, leave an expansion gap of 1/4" to the wall and measure the length of the last plank to fit.



- ④ To cut the plank, use a simple utility knife and ruler, and with the top side facing up, cut heavily and several times on the same axis. The knife will not go through the surface but make a deep cut. You can then lift one half of the plank using your other hand to hold down the second placing it very close to the cut. The plank will split naturally.



- ⑤ Start the second row with the leftover cut part of the last plank of the previous row. This small plank should measure at least 12". Otherwise, use another plank that should be cut in two. The end joints of each adjoining row should not be closer than 8" to each other.

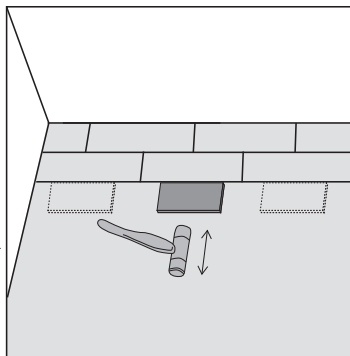


Position of the planks: Correct

Position of the planks: Incorrect

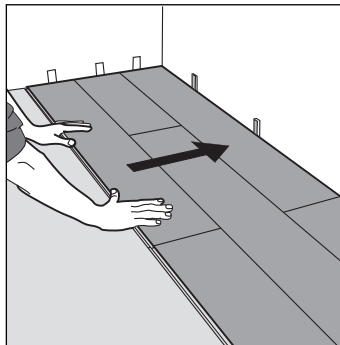
Position of the mallet: Incorrect

- ⑥ Lock the long side of the plank into the previous row and place it tight to the short end of the previous plank with an angle of 30 degrees. Drop the plank and gently press down the end with a rubber mallet so it firmly locks into the previous plank until both are at the same height. Make sure both planks are perfectly aligned. NOTE: If you notice both planks aren't at the same height or are not well locked together, please follow the disassembling instructions at the bottom of the page, disassemble and check if any debris stuck inside the lock is obstructing.

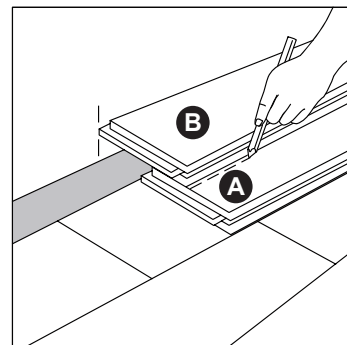


Helpful Hint

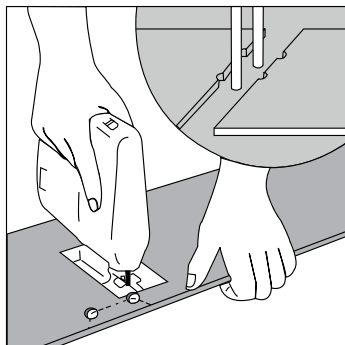
⑦ After finishing the installation of the row, use scrap pieces and a small hammer or rubber mallet to gently tap the planks into the click of the previous row to make sure they are tightly clicked together and make sure there is no gap between the long side of the planks installed. ANY GAPPING CAN COMPROMISE THE WHOLE INSTALLATION.



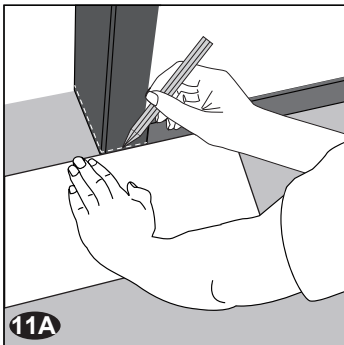
⑧ After 2-3 rows. Adjust the distance to the front wall by leaving an expansion gap of 1/4". Always ensure that the end joints are staggered at least 8", both when in the same row as when from one row to the next one.



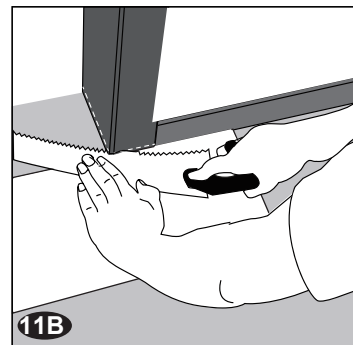
⑨ To lay the last row: position a loose plank (A) exactly on top of the last row laid. Place another plank (B) on top, with the tongue side touching the wall. Draw a line along the edge of this plank (B), to mark the first plank (A). Cut along this line, plank (A), to obtain the required width. Insert the cut plank against the wall. The last row must be at least 2" wide. The expansion gap spacers can now be removed from the perimeter of the room.



⑩ Holes for pipes: measure the diameter of the pipe and drill a hole that is 3/4" larger. Saw off a piece as shown in the figure and lay the board in place on the floor. Then lay the sawed-off piece in place.



⑪A Door Molding and Skirting: If a plank must fit under a door molding or skirting, lay a scrap piece of plank next to the door molding or skirting and draw a line against the molding or skirting to set the cut height (11A). With the scrap plank still in place as a guide use a hand saw, or equivalent, to cut the molding or skirting (11B). Then slide the new plank under the molding.

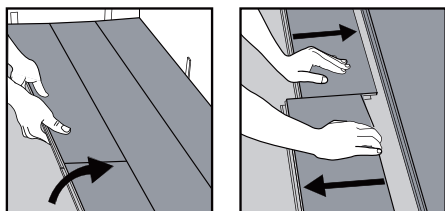


⑪B Cover the expansion gaps around the perimeter of the room with base and quarter-round moldings. Coordinating moldings are available to finish the job where transition trims are needed. When installing moldings, leave slight clearance between the molding and the planks. Nail the molding to the wall surface, not through the flooring.

Maintenance

- Sweep or vacuum daily using soft bristle attachments.
- Never drag or slide heavy objects or furniture across the floor.
- Clean up spills and excessive liquids immediately.
- Damp mop as needed. Use recommended vinyl floor cleaners that do not contain wax or oil.
- The use of residential steam mops on this product is allowed. Use at lowest power with a suitable soft pad, and do not hold a steam mop on one spot for an extended period of time. Refer to the steam mop's manufacturer instructions for proper usage.
- Protect floor from constant direct sunlight. Close blinds or drapes during peak sunlight hours.
- Use proper floor protection devices such as felt protectors under furniture. Use protecting mats under rolling chairs.
- Use a mat at entrance ways. Ensure the mat does not have a rubber backing as it the rubber backing may cause discoloration.
- Do not use abrasive cleaners, bleach or wax to maintain the floor.

Disassembling



Separate the whole row by lifting it up delicately at an angle. To separate the plank end-joints, leave them flat on the ground and slide them apart. If planks do not separate easily, you can slightly lift up the planks (5° angle) when sliding them apart.

Instrucciones de instalación

Antes de comenzar/Preparaciones

Lea todas las instrucciones antes de comenzar la instalación. La instalación inadecuada anulará la garantía.

Aviso importante

Cada aplicación e instalación es diferente, por lo tanto, recomendamos que el cliente consulte a un instalador / contratista con licencia para verificar que las condiciones y la aplicación cumplan con los requisitos locales o las expectativas de la industria. Las pautas de instalación no tienen la intención de reemplazar las regulaciones federales, estatales o locales que pueden requerir la modificación de la instalación, los materiales o los componentes estructurales existentes. El propietario asume la responsabilidad del cumplimiento de todos los códigos de construcción, incluido el mantenimiento de la distancia requerida de las fuentes de calor, como las chimeneas.

Después de la instalación, asegúrese de mantener la habitación dentro de un rango de temperatura de 15 °C (60 °F) a 25 °C (80 °F). Las temperaturas excesivamente altas o bajas pueden hacer que el producto se expanda o se contraiga y causar defectos visuales del piso que no estarán dentro de la garantía. Para el mejor resultado, asegúrese siempre de trabajar con tabloncillos de 2 a 3 cartones por vez, y de mezclar los tabloncillos durante la instalación.

Instalación en áreas con luz solar continua:

En los casos en los que el piso esté expuesto a la luz solar durante gran parte del día (solarios, etc.) es recomendable pegar los tabloncillos en esas áreas. Los tabloncillos se colocan unidos con la traba que hace clic, como en las instrucciones de instalación de piso flotante, pero se debe usar un adhesivo premium para piso de corcho en todas las áreas, según sea necesario. Asegúrese de seguir las instrucciones del fabricante sobre el adhesivo. Cuando utilice el método de instalación con pegamento, NO incluya una barrera de vapor de polietileno de 6 mil en el ensamblaje. El material del piso se debe adherir directamente al contrapiso.

Este producto tiene un contrapiso pre-adherido. No lo instale sobre alfombras ni ningún contrapiso adicional (a excepción de una barrera de humedad de poli-film de 6 mil sobre el concreto). El uso de contrapiso Sentinel Protect Plus bajo el producto está garantizado solo para aplicaciones residenciales, incluidas viviendas multifamiliares y condominios (solo unidades residenciales). No utilice ningún contrapiso adicional en aplicaciones comerciales (por ejemplo, áreas industriales, vestíbulos comerciales, restaurantes, etc. o cualquier área con cargas rodantes pesadas). El uso de un contrapiso adicional en aplicaciones comerciales como estas anulará la garantía.

- Calcule la superficie de la habitación antes de la instalación y planifique un 10 % adicional de piso por el desperdicio de los recortes.
- En la mayoría de los casos, no hace falta aclimatar este producto. Sin embargo, si las cajas de piso estuvieron expuestas más de 2 horas a temperaturas extremas (menos de 10 °C [50°F] o más de 40 °C [100°F]) dentro de las 12 horas antes de la instalación, es necesario aclimatar los tabloncillos. En este caso, mantenga los tabloncillos a temperatura ambiente durante al menos 12 horas en el paquete sin abrir antes de comenzar la instalación. La temperatura de la habitación debe mantenerse entre 15 °C (60 °F) y 25 °C (80 °F) antes y durante la instalación.
- Para superficies de piso que superen los 600 m² (6400 pies²) y/o longitudes que superen los 25 m (80 pies), en cualquier dirección, use molduras de expansión.
- No instale gabinetes u objetos fijos sobre el piso. Se requiere un espacio de expansión apropiado (6 mm [1/4"]). Cortes debajo de las jambas de las puertas.
- Inspeccione el contrapiso antes de comenzar. Debe estar limpio y nivelado a 5 mm (3/16") dentro de una extensión de 3 m (10 pies).
- Aunque este piso es a prueba de agua, no se debe usar como barrera de la humedad. El contrapiso debe estar seco (el contenido máximo de humedad debe ser de 2,5 % según el método CM). Además, este producto no se debe instalar en áreas que corran riesgo de inundarse, como saunas o áreas al aire libre.
- Si la intención es instalar este piso sobre un piso de madera existente, es recomendable reparar cualquier tabla que pueda estar floja o que crujía antes de comenzar la instalación.
- Los contrapisos de concreto deben estar completamente curados durante al menos 60 días, y deben tener una barrera de humedad de polietileno de un mínimo de 6 mil entre el contrapiso de concreto y el piso.
- Si la instalación se realiza sobre pisos con losas, cualquier línea de lechada que tenga más de 3 mm (1/8") debe llenarse con un compuesto nivelador aprobado.

- Con un piso flotante, siempre debe asegurarse de dejar un espacio de 6 mm (1/4") entre las paredes y los elementos, como tuberías y columnas, escaleras, etc. Estos espacios se cubrirán con molduras para los bordes después de instalar el piso.
- Decida la dirección en la que realizará la instalación. Es recomendable instalar la dirección del largo de los tablones paralelo a la dirección de la luz principal.
- Mida el área donde realizará la instalación. El ancho del tablón de la última fila no debe ser menor a 50 mm (2"). Si fuera así, ajuste el ancho de la primera fila que instalará. En pasillos angostos, es recomendable instalar la dirección del largo de los tablones paralelo a la longitud del pasillo.
- Inspeccione cada tablón individual uno por uno antes de la instalación. No se aceptarán reclamos por defectos de la superficie después de la instalación.

Aviso importante

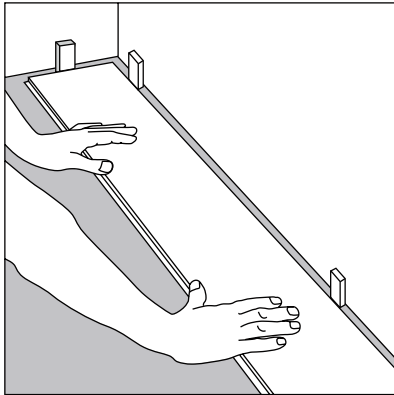
Calefacción por losa radiante: El piso se puede instalar sobre losa radiante empotrada de 1/2" (12 mm). Los sistemas de calefacción radiante deben tener una separación mínima de 12 mm (1/2") del producto. La temperatura máxima de funcionamiento nunca debe exceder los 85 °F (30 °C). Se recomienda el uso de un sensor de temperatura dentro del piso para evitar el sobrecalentamiento.

- Antes de instalar sobre sistemas de calefacción radiante recién construidos, opere el sistema a la capacidad máxima para forzar que cualquier humedad residual del recubrimiento de cemento salga del sistema de calefacción radiante. El contenido máximo de humedad debe ser de 2,5 % (método CM). Cuando se instale sobre contrapisos con losa radiante, antes de comenzar la instalación debe apagar la calefacción 24 horas antes, durante y 24 horas después de la instalación.
- Asegúrese de que la temperatura de la habitación esté entre 15 °C (60 °F) y 25 °C (80 °F) durante la instalación.
- Una vez que se haya completado la instalación, el sistema de calefacción se debe encender y se debe subir gradualmente la temperatura (en incrementos de 5 grados) hasta que regrese a las condiciones de funcionamiento normal.
- Consulte las recomendaciones del fabricante del sistema de calefacción radiante para obtener guía adicional.

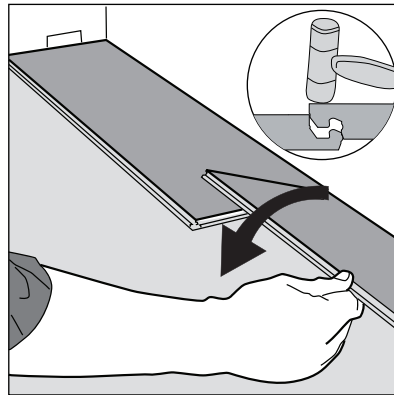
Advertencia: Las láminas de calefacción eléctrica que no están empotradas en el contrapiso no son recomendables para uso debajo del piso. El uso de láminas de calefacción eléctricas que no estén empotradas y que se apliquen directamente debajo del piso anulará la garantía.

Herramientas y artículos necesarios

- Espaciadores
- Mazo de goma
- Regla
- Lápiz
- Cinta de medir
- Cuchillo

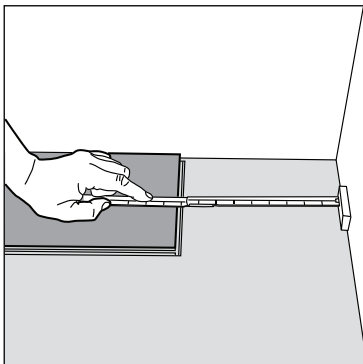


- ① Luego de limpiar bien el subsuelo, comience colocando en la esquina el piso a 1/4" de la pared. Utilice espaciadores entre la pared y el piso.

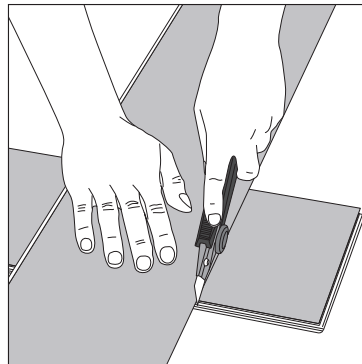


- ② Segundo Tablón, primera fila. Deje caer la tabla y suavemente presione hacia abajo el extremo con un martillo de goma para que quede firmemente ajustada con la tabla anterior, ambos deben estar en la misma altura. Asegúrese de que ambas tablas estén perfectamente alineadas. NOTA: Si observa ambas tablas no están a la misma altura o no están bien encerrados juntos, por favor, siga las instrucciones de desmontaje en la parte inferior de la página, desmonte y compruebe si hay algo obstruyendo el cierre.

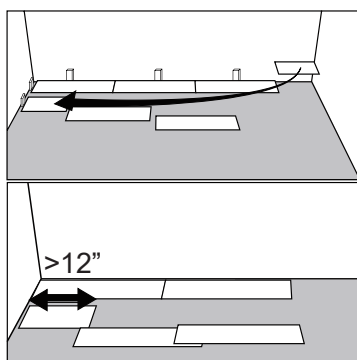
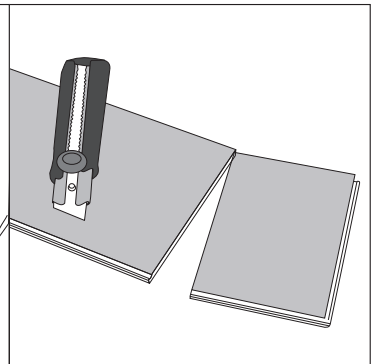
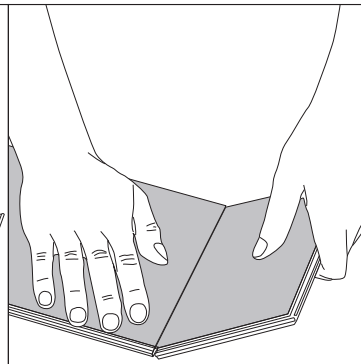
ATENCIÓN: EL NO ALINEAR LAS PLANCHAS APROPIADAMENTE Y TRATAR DE FORZARLAS PUEDE CAUSAR DAÑOS PERMANENTES A LAS JUNTAS DEL PRODUCTO.



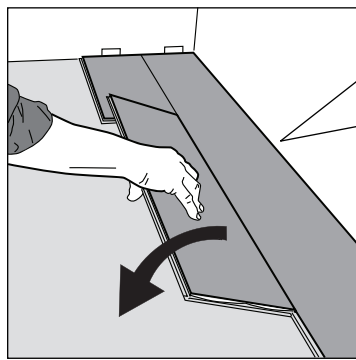
- ③ Al final de la última línea, dejar un espacio de 1/4" de la pared y medir el largo de la última plancha a encajar.



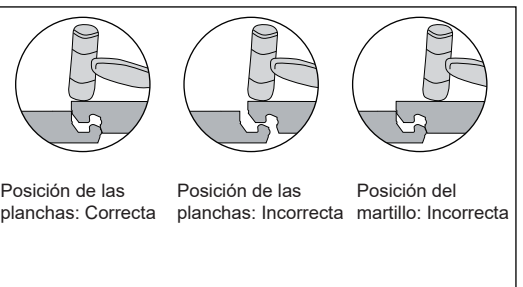
- ④ Para cortar la plancha, use un cuchillo y una regla, y con la cara hacia arriba, cortar duro y repitiendo varias veces en la misma parte. El cuchillo no traspasará la superficie pero hará un corte profundo. Luego se puede levantar una mitad de plancha usando la otra mano para sostener abajo la otra mitad, muy cerca del corte. Así la plancha se separará naturalmente.

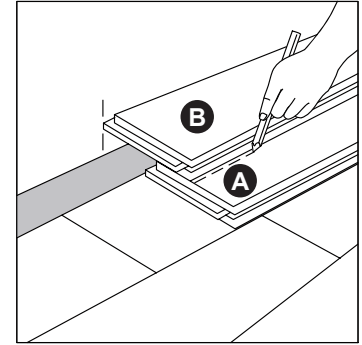
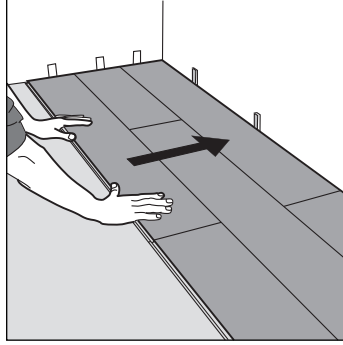
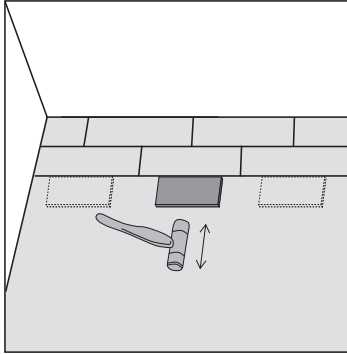


- ⑤ Comience la segunda fila con la parte cortada de la última tabla de la fila anterior. Este Pequeño tablón debe medir al menos 12". De lo contrario, puede usar otro de los tablonces y debe cortarlo en dos. En cualquier la distancia entre las juntas de los extremos de cada fila continua no debe ser menor de 8".



- ⑥ Ensamble el lado largo de la tabla en la fila previa y colóquela cerca del lado corto de la tabla anterior con un ángulo de 30 grados. Deje caer gentilmente la tabla y presione el extremo con un mazo de goma para que quede firmemente fijada en la tabla anterior asegurándose que ambas tablas están a la misma altura. Asegúrese de que ambas tablas estén perfectamente alineadas. NOTA: Si observa ambas tablas no están a la misma altura o no están bien encerrados juntos, por favor, siga las instrucciones de desmontaje en la parte inferior de la página, desmonte y compruebe si hay algo obstruyendo el cierre..



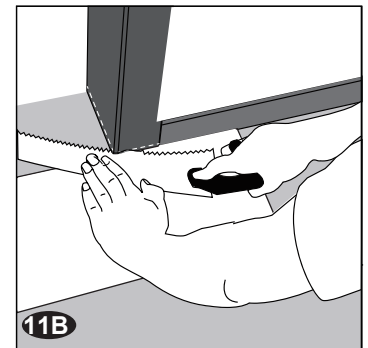
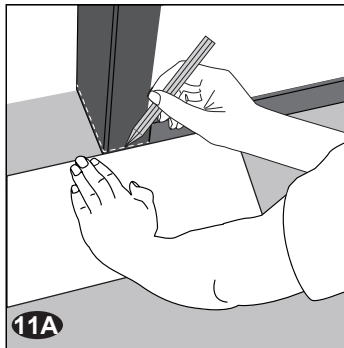
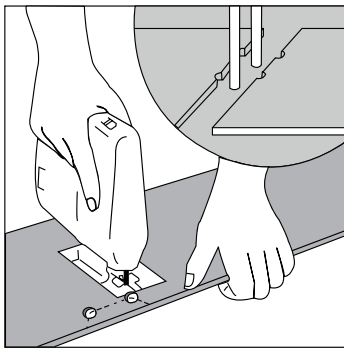


Consejo útil

- ⑦ Una vez finalizada la instalación ángulo ángulo de la fila, use trozos residuales y un pequeño martillo o un mazo de goma para golpear ligeramente las planchas dentro del clic de la fila anterior y así asegurar que están estrechamente colocadas dentro del clic y que no hay espacio a lo largo de las planchas instaladas. CUALQUIER ESPACIO ENTRE LAS PLANCHAS PUEDE COMPROMETER TODA LA INSTALACIÓN.

- ⑧ Después de 2 filas, ajuste la distancia frente a la pared, dejando una espacio de expansión de 1/4". Después de 2-3 filas. Asegúrese siempre que de los extremos de los pisos estén escalonadas al menos 8", tanto cuando está en la misma fila y cuando están en la siguiente fila.

- ⑨ Para instalar la última fila: posicionar una tabla suelta exactamente en la parte superior de la última fila. Coloque la otra tabla en la parte superior, el lado de la lengüeta tocando la pared. Dibuje una línea a lo largo del borde estas tablas, con el propósito de marcar la primera tabla. Corte a lo largo de la línea para obtener el ancho requerido. Inserte esta tabla cortada contra la pared. La última fila debe tener al menos de 2" de ancho. En este caso los espaciadores se pueden eliminar.



- ⑩ Agujeros para tuberías: medir el diámetro de la tubería y perforar un agujero de 3/4" de más. Serruche un pedazo, como se muestra en la figura y ponga la placa en su sitio. Luego, coloque la pieza recortada en su lugar.

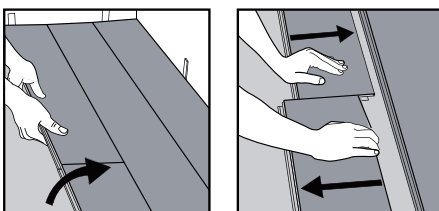
- ⑪A Puerta y zócalo: colocar una tabla (con el lado decorativo hacia abajo) junto a la moldura de la puerta, como se muestra en la figura. Luego, deslice el piso bajo la puerta.

- ⑪B Hay disponibles molduras de coordinación para terminar el trabajo donde se necesitan ajustes de transición.

Mantenimiento

- Barra o aspire diariamente con los accesorios de cerdas suaves.
- Nunca arrastre ni deslice objetos pesados por el piso.
- Limpie los derrames y líquidos excesivos de inmediato.
- Limpie con un trapeador húmedo según sea necesario. Use los limpiadores de pisos de vinilo recomendados que no contengan cera ni aceite.
- Se permite el uso de trapeadores de vapor residenciales en este producto. Utilice la potencia más baja con una almohadilla suave adecuada, y no sostenga el trapeador de vapor en un solo lugar durante un período prolongado de tiempo. Consulte las instrucciones del fabricante del trapeador de vapor para un uso adecuado.
- Proteja el piso de la luz solar directa constante. Cierre las persianas o las cortinas durante las horas de más sol.
- Use dispositivos de protección del piso adecuados, como protectores de felpa debajo de los muebles. Use alfombras protectoras debajo de las sillas con ruedas.
- Siempre use una alfombra en la entrada. Asegúrese de que la alfombra no tenga goma en el dorso, ya que puede causar decoloración.
- No use limpiadores abrasivos, lejía ni cera para mantener el piso.

Desmontaje



Separe toda la fila levantándola con delicadeza en un ángulo. Para separar las juntas finales de los tablonces, déjelos planos en el suelo y deslícelos para separarlos. Si los tablonces no se separan fácilmente, los puede levantar ligeramente en un ángulo (5°) al deslizarlos.